

AÑO 1.957

Expediente núm.



238170

REGISTRO DE LA PROPIEDAD INDUSTRIAL

PATENTE DE **INTRODUCCIÓN**

MEMORIA DESCRIPTIVA

que se acompaña a la solicitud de

una **PATENTE DE** Introducción por diez años, en España

a favor de

Don Luis **CARISSIMI PRIORI**, de nacionalidad

Italiana domiciliado en Barcelona

calle de Urgel núm. 260 - 7º 2ª

por:

« **PERFECCIONAMIENTOS EN LA CONSTRUCCIÓN DE ENVASES PULVERI
ZADORES** »

Nº 1955

Agente Sr. **ERICHA**

2100



238170

238170

MEMORIA DESCRIPTIVA

Correspondiente al registro de Patente de Introducción que, por diez años, se solicita para España y sus Colonias, a favor de Don Luis CARISSIMI PRIORI, de nacionalidad italiana, residente en Barcelona, calle de Urgel, nº 260, 7º, 2ª - - -

P O R

"PERFECCIONAMIENTOS EN LA CONSTRUCCIÓN DE ENVASES PULVERIZADORES"

- 10. Se refiere la presente Patente de Introducción a unos perfeccionamientos en la construcción de envases pulverizadores, los cuales permiten que, sin necesidad de tener que efectuar ningún movimiento alternativo de bombeo, los envases contruidos según estos perfeccionamientos, actúen como pulverizadores al incorporar a la boca del mismo en forma no
- 15. desmontable un dispositivo pulverizador gracias al cual pueden proyectarse por procedimiento aerográfico, en forma intermitente o continua, con solo ejercer la oportuna presión sobre un pulsador, cuantos líquidos posean una adecuada ten-



238170

- sión de vaporización propia y por tanto de punto de ebullición inferior a 0°, o bien, cuantos otros sean susceptibles de asimilar íntimamente cualquier aportación química capaz de producir en el líquido base la conveniente reacción, o
5. bien hacer que en el interior del recipiente, exista la presión suficiente en sustitución de la tensión que el líquido desarrolla de por sí. Esto se consigue por cualquiera de los medios corrientes para lograr presión en el interior del recipiente.
10. En el primer caso, al accionar el pulsador del envase, una vez cargado de líquido, este se proyectará al exterior en forma nebulosa evaporándose a la temperatura ambiente, mientras ésta sea superior al punto de ebullición del líquido.
15. En el caso de que el líquido a proyectar carezca de suficiente tensión propia, la pulverización del mismo se provocará análogamente mezclándole otro líquido de tensión conveniente.
20. Los perfeccionamientos objeto de esta patente se basan en disponer un dispositivo mediante el cual se impide o posibilita alternativamente la salida del líquido contenido en el recipiente y en cual dispositivo se prevé, en su boca, una cápsula dotada de una válvula materializada por una membrana de material elástico cuyo orificio de paso cierra, automáticamente, la presión interior, manteniendo apretada la
25. superficie de asiento del mismo contra el escalón de una espiga fija de forma coincidente, y se abre, dejando que el líquido escape impulsado por su presión propia cuando, al apretar oportunamente el pulsador, cede la aludida membrana
30. separándose de su asiento de cierre y se establece un circuito que, partiendo del fondo del recipiente, comunica a través de un tubo con la cápsula de la válvula, desde la

238170

2.00



cual, pasando por el espacio anular que se forma entre el orificio de la membrana y la espiga fija, penetra en una cavidad del pulsador para, desde ésta, salir finalmente al exterior a través de un orificio capilar que se practica al efecto en uno de los lados del mismo.

5.

A continuación pasa a describirse a título de ejemplo sin carácter limitativo, un caso de realización práctica de un envase pulverizador de acuerdo con los perfeccionamientos objeto de la invención, acompañándose para mejor comprensión una hoja de dibujos en la que:

10.

La figura 1, es, visto en alzado y en sección un conjunto del envase pulverizador construido según estos perfeccionamientos.

15.

La figura 2, es un detalle a mayor escala mostrando, también en sección y en posición cerrada o de reposo, el dispositivo pulverizador que se monta en el envase.

La figura 3, es otro detalle mostrando abierto y en posición de pulverizar el propio dispositivo representado en la anterior figura 2.

20.

La figura 4, es vista en corte y en alzado la membrana elástica que es fundamental en la válvula del aludido dispositivo: y

La figura 5, es una proyección de la precedente figura 4, mostrando vista en planta la misma membrana de la válvula.

25.

Un envase conforme a los perfeccionamientos objeto de la invención se establece confeccionando con lámina de aluminio u otro material conveniente, un recipiente (1) el fondo del cual se hace convexo a fin de que el tubo extractor (2) de que está dotado el dispositivo, alcanzando hasta lo más hondo de la canal circular (3) resultante, permita un total aprovechamiento del líquido (4) del contenido. La parte

30.



238170

superior del recipiente, al objeto de lograr una adecuada reducción de su diámetro se cierra por embutición o repulsado formando una cúpula (5) de generatriz arqueada u otra del centro de la cual se hace emerger un pequeño gollete (6) a la boca del cual se solidariza interiormente, a presión, el dispositivo pulverizador propiamente dicho, y exteriormente, una tapa estranguladora (7).

El dispositivo pulverizador se constituye partiendo de una cápsula metálica (8) en forma de cazoleta en el centro de cuyo fondo se solidariza por medios adecuados una espiga vertical (9) que, torneada apropiadamente, constituye el elemento macho de la válvula obturadora. En la cara inferior del propio fondo, entre el centro y el borde del mismo, se vincula rigidamente por procedimientos convenientes, una pequeña boquilla (10) que, dirigida verticalmente hacia la base del recipiente (1), permite conectar el tubo extractor (2) al dispositivo que nos ocupa.

Completan este dispositivo pulverizador, la disposición de una membrana flexible (11) y un pulsador (12).

La membrana flexible (11), que constituye el elemento hembra de la citada válvula, se consigue al fabricar con buena moldeada u otro material idóneo, un cuerpo de revolución en el seno de cuya pestaña anular (14) se practica una entalla circular (15) para permitir el ajuste de la misma en la pestaña o borde de la cápsula (8). Al objeto de que dicha membrana pueda flexionar en el momento oportuno, su superficie está dotada de unas canales circulares (16), emergiendo verticalmente del centro de la misma, un cuello cilíndrico (17) en cuyo interior se practica un asiento cónico (18) destinado a acoplarse en el saliente de forma coincidente existente en la espiga vertical (9) para asegurar el cierre her-

238170



mético del recipiente. El diámetro exterior de la boca o extremidad superior del mencionado cuello (17) supera adecuadamente el diámetro exterior de la referida espiga (9) a fin de que el líquido (4), al serle franqueado el paso por la oportuna apertura de la válvula del dispositivo pueda escapar a través del espacio anular (19) resultante entre ambos.

5. El pulsador (12) se establece preferiblemente moldeando en baquelita u otro material apropiado, un capuchón cilíndrico (20) cuyo diámetro interior, merced a una conicidad adecuada, se adhiere a presión alrededor del cuello cilíndrico (17) de la membrana (11), formando con la misma un cuerpo de

quita y pon. La cavidad cilíndrica existente en el interior del capuchón (20) constituye una recámara (21) en la que el líquido entra en turbulencia antes de escapar por el orificio

10. capilar (13) que, actuando como "gicleur" o surtidor calibrado, pone en comunicación dicha recámara (21) con el exterior. La parte superior externa del citado pulsador (12) que nos ocupa, está conformada convenientemente para facilitar

15. la adherencia del dedo cuando éste lo presiona para provocar la subsiguiente pulverización.

20. Una vez lleno de líquido el recipiente (1) e introducido el dispositivo descrito en la boca del gollete (6) del mismo, se consigue la solidarización íntima de ambos y el perfecto cierre hermético del acoplamiento, al aplicar, cubriendo

25. la cápsula (8) y la membrana (11) del dispositivo, y la casi totalidad del gollete (6), la tapa estranguladora (7) con anterioridad mencionada - Fig. 2 -, la cual, como su denominación indica, se hace ceñir alrededor del repetido gollete (6)

30. prensando entre sí, por así decirlo, con auxilio de una garganta anular (22) la agrupación de elementos que acaba de reseñarse.



238170

El precintaje del envase que se reivindica, tanto para garantizar la integridad de su contenido como para evitar una eventual pérdida o deterioro durante su almacenamiento y transporte, se establece disponiendo un capuchón (23) de forma hemisférica u otra que, ajustándose por su base al borde de la tapa estranguladora (7) se mantiene vinculado a la misma con ayuda de un carquillo (24) que actúa de abrazadera.

5. Estableciendo la oportuna comparación entre las figuras 2 y 3, se confirma, como al principio se dijo, que si, después de quitado el precinto (23), se presiona hacia abajo el pulsador (12) en el sentido de la gran flecha, éste provocará directamente el descenso de la membrana (11) y, subsiguientemente, la separación de la parte cónica de la misma de su asiento de reposo en la espiga vertical (9), con lo cual se establecerá comunicación con el exterior, y el líquido (4) impulsado por su propia tensión, penetrará por la extremidad inferior del tubo extractor (2) y, siguiendo la dirección de las flechas - Figs. 1 y 3 -, tras desembocar sucesivamente en el interior de la cápsula (8) y en la recámara (21) del pulsador, saldrá proyectado al aire libre a través del orificio capilar (13) para poder aplicar en forma aerográfica el líquido (4) sobre las superficies a tratar.
- 10.
- 15.
- 20.

Se deduce por lo tanto de cuanto queda dicho que, sin necesidad de compresores ni de las conducciones que los mismos requieren, ni de ninguna otra aportación exterior, el nuevo envase resultará particularmente apto para la aplicación a presión de pinturas, lacas, barnices, y, en general, de cuantos productos líquidos se aplican actualmente a pistola con ayuda de aire comprimido.

- 25.
30. Habiéndose descrito ampliamente la naturaleza del invento, así como su realización en la práctica, se hace cons-



238170

tar que el mismo es susceptible de variaciones de detalle, sin que por ello se altere su principio fundamental que constituye la esencia de la invención.

N O T A

5. Descrito el objeto de la invención, lo que se declara como no divulgado, practicado, ni puesto en ejecución en España, comprende las siguientes reivindicaciones:
- 1^a.- Perfeccionamientos en la construcción de envases pulverizadores, caracterizados por el hecho de que la válvula obturadora del dispositivo pulverizador se construye mediante el cierre del gollete del recipiente con una membrana de buna u otro material similar, la cual está dotada de un asiento cónico que la propia presión del líquido del contenido mantiene apretado contra un saliente de revolución de forma coincidente practicado al efecto en una espiga central vinculada al mismo dispositivo, cesando la obturación cuando, al presionar oportunamente hacia el fondo un pulsador en conexión directa con un cuello de dicha membrana, se provoca la flexión de la misma en forma de cráter y, subsiguientemente, se franquea el paso entre ambas superficies cónicas.
10. la obturadora del dispositivo pulverizador se construye mediante el cierre del gollete del recipiente con una membrana de buna u otro material similar, la cual está dotada de un asiento cónico que la propia presión del líquido del contenido mantiene apretado contra un saliente de revolución de
15. forma coincidente practicado al efecto en una espiga central vinculada al mismo dispositivo, cesando la obturación cuando, al presionar oportunamente hacia el fondo un pulsador en conexión directa con un cuello de dicha membrana, se provoca la flexión de la misma en forma de cráter y, subsiguientemente, se franquea el paso entre ambas superficies cónicas.
20. se franquea el paso entre ambas superficies cónicas.
- 2^a.- Perfeccionamientos en la construcción de envases pulverizadores, de acuerdo con la anterior reivindicación, en los que la pulverización del líquido se produce al hacer salir éste al exterior a través de un orificio capilar practicado en la cara frontal del pulsador, después de haber adquirido turbulencia en una recámara existente al efecto en el interior del propio pulsador, con la cual dicho orificio comunica.
25. comunicado en la cara frontal del pulsador, después de haber adquirido turbulencia en una recámara existente al efecto en el interior del propio pulsador, con la cual dicho orificio comunica.
- 3^a.- Perfeccionamientos en la construcción de envases pulverizadores, según las reivindicaciones precedentes, en

238170

21 OCT



- los que al dispositivo pulverizador se le confiere su condición de no desmontable y se asegura al mismo tiempo el cierre hermético del recipiente, aprisionando, directa o indirectamente la membrana de la válvula en el interior del gollete del mismo, dándose permanencia a dicho aprisionamiento al hacer encajar a presión en una canal circular de retención prevista al efecto la pestaña cilíndrica de una tapa estranguladora que cubre casi totalmente la membrana del dispositivo.
- 5.
10. 4ª.- Perfeccionamientos en la construcción de envases pulverizadores, de acuerdo con las reivindicaciones precedentes, en los que el precintaje del envase y el riesgo de pérdida o deterioro del pulsador de accionamiento, se consigue y evita respectivamente, cubriendo la extremidad superior de dicho envase con un capuchón adecuado que se vincula al borde circular del gollete con auxilio de una abrazadera conveniente.
- 15.

5ª.- PERFECCIONAMIENTOS EN LA CONSTRUCCIÓN DE ENVASES PULVERIZADORES.

Según se describe y reivindica en la presente Memoria descriptiva, que consta de ocho hojas foliadas y escritas por una sola cara y acompañada de una hoja de dibujos.

Madrid, a 21 de Octubre de mil novecientos cincuenta y siete.

P.A.,
Antonio Aricha
D. P.

238170

D. Luis CARRISIMI PRIORI

Hoja única.

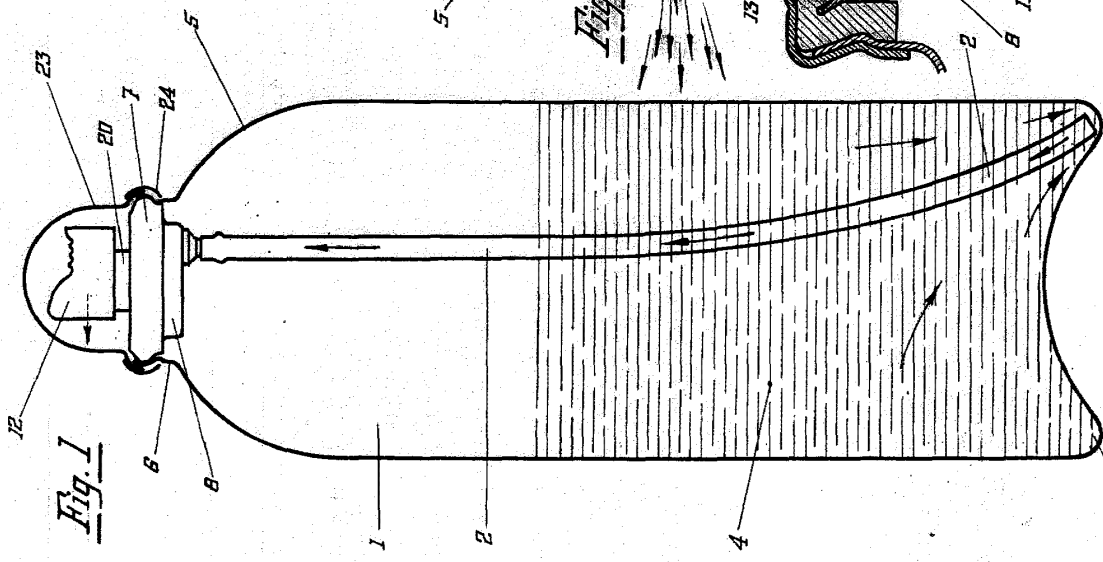


Fig. 1

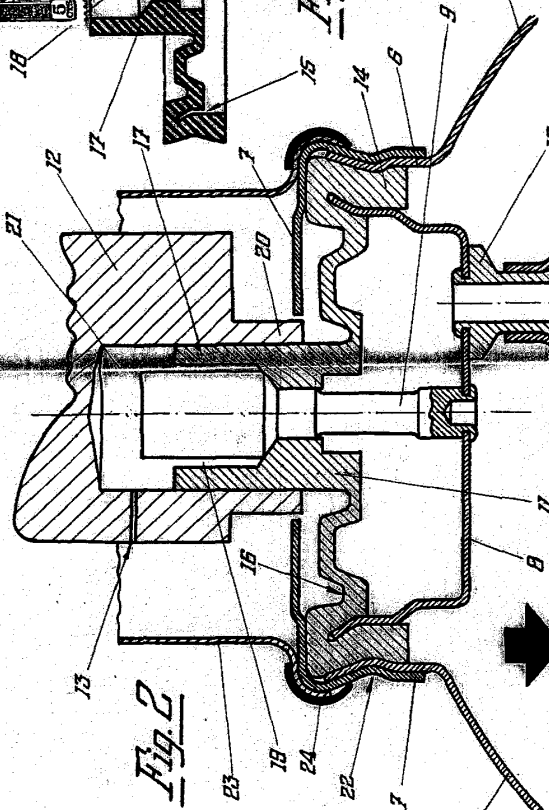


Fig. 2

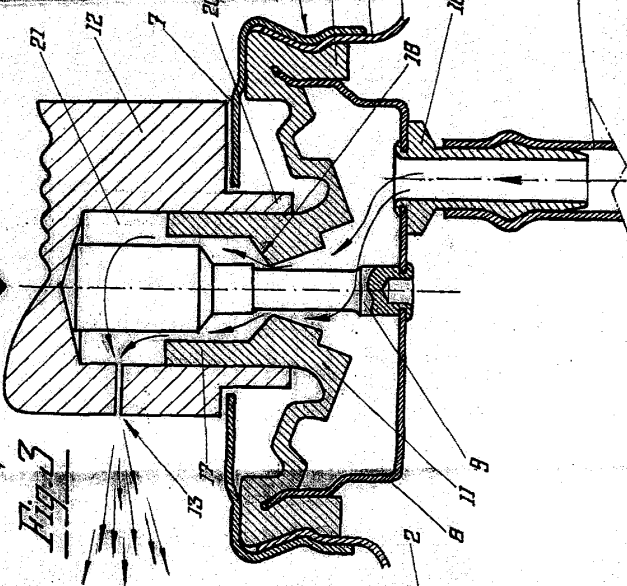


Fig. 3

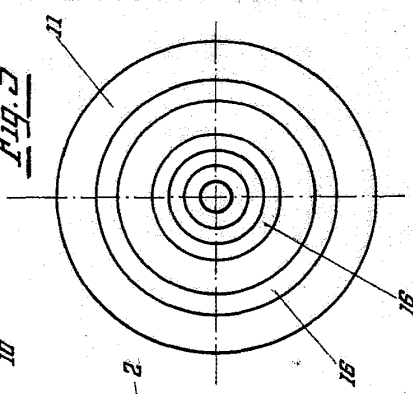


Fig. 5

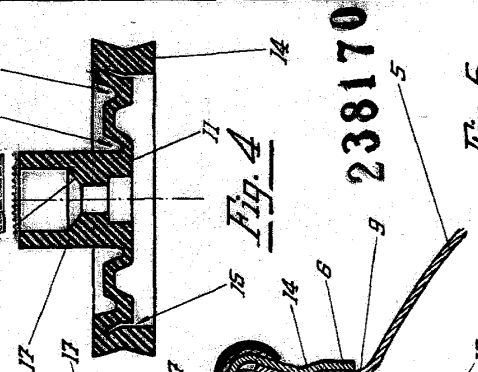


Fig. 4

238170

Madrid, 21 de Octubre de 1957

P.R. *[Signature]*

Escala variable