

MINISTERIO DE INDUSTRIA Y ENERGIA

Registro de la Propiedad Industrial



ESPAÑA

10 ES	11 NUMERO 238.155	10 Y
	22 FECHA DE PRESENTACION 15.9.78	

**MODELO DE UTILIDAD**

Concedido el Registro de acuerdo con los datos que figuran en la presente descripción y según el contenido de la Memoria adjunta.

30 PRIORIDADES:	31 NUMERO	32 FECHA	33 PAIS
-----------------	-----------	----------	---------

47 FECHA DE PUBLICIDAD	81 CLASIFICACION INTERNACIONAL A44B
------------------------	--

64 TITULO DE LA INVENCIÓN NIVELADOR PARA MUEBLES.-
---

71 SOLICITANTE (S) BICK, S.A.-
-----------------------------------

DOMICILIO DEL SOLICITANTE Bº Amate. FUENTERRABIA (GUIPUZCOA)
---

72 INVENTOR (ES)
------------------

73 TITULAR (ES)
-----------------

74 REPRESENTANTE D. BERNARDO UNGRIA GOIBURU.-
--

JMP/AA

1 El Estatuto vigente sobre Propiedad Industrial, de  
26 de Julio de 1929, en su texto refundido publicado el 30  
de Abril de 1930, establece los caracteres de patentabili-  
dad de las invenciones de tipo industrial que tienen por  
5 objeto obtener ventajas sobre lo ya conocido, admitiendo  
por consiguiente como patentables, las nuevas máquinas, a-  
paratos, instrumentos, procesos de fabricación, etc. La am-  
plitud de conceptos previstos como patentables, ha llevado  
al legislador a aclarar (Artº. 46) que la enumeración con-  
10 tenida en dicho cuerpo legal es puramente enunciativa y no  
limitativa, haciéndola extensiva incluso a los descubrimien-  
tos de tipo científico (Artº. 47).

El Decreto de 26 de Diciembre de 1947, recogiendo  
la Orden de 18 de Noviembre de 1935, confirma el criterio  
15 legal de que también serán patentables los instrumentos, ob-  
jetos, o partes de los mismos, que aporten a la función a  
que son destinados, un beneficio o efecto nuevo, y en defi-  
nitiva que constituyan una mejora sustancial sobre lo ante-  
riormente conocido.

20 Pues bien, a tenor de lo expuesto, y en base al ar-  
ticulado que recoge los conceptos expresados, debe conside-  
rarse, que la invención a que se refiere la presente memo-  
ria, constituye una novedad industrial, con características  
y ventajas que la hacen merecedora del privilegio de explo-  
25 tación exclusiva que por ella se solicita, premiando así  
los méritos de quien aporta a la industria del país una me-  
jora efectiva y precisamente comprendida entre las enuncia-  
das por la Ley como patentables. (Arts. 46 y 47 en relación  
con el 171, en su nueva redacción afectada por la Orden de  
30 18 de Noviembre de 1.935).

1

La presente invención, según se expresa en el enunciado de esta memoria descriptiva, se refiere a un nivelador para muebles.

5

Debido a las inevitables irregularidades del suelo, sucede que los muebles, tales como armarios, librerías, etc, quedan defectuosamente asentados al ser imposible que su propia estructura absorba las irregularidades del suelo. Es muy frecuente que para conseguir una perfecta horizontalidad del mueble se utilicen cuñas o calzos para situar entre el mueble y el suelo en aquellas zonas donde este último presente las citadas irregularidades.

10

15

No cabe la menor duda, que este sistema de nivelación es rudimentario, ineficaz y, sobre todo, antiestético por cuanto por mucho cuidado que se ponga en efectuar la operación de nivelación, siempre esas piezas a modo de cuñas o calzos por no pertenecer ni al mueble ni al suelo desmerecerán el perfecto acabado de aquel.

20

25

Para obviar ese inconveniente y llegar a la óptima solución de nivelación de muebles sin que sea preciso el concurso de esas antiestéticas piezas a modo de calzos o de cuñas, la firma solicitante ha desarrollado un nivelador para muebles que, amén de constituir un elemento evidentemente eficaz, queda directamente incorporado al mueble de que se trate durante el periodo de fabricación de éste, todo ello de una forma totalmente invisible que, consecuentemente, no afecta al acabado ni a la estética del mueble.

30

Básicamente, se trata de una pieza de configuración prismática, preferentemente de naturaleza plás-

1 tica, en donde existen antagónicamente dos aletas o pro-  
longaciones para la fijación de dicha pieza al zócalo del  
mueble y a la superficie de fondo del mismo, respectiva-  
mente. La pieza prismática se halla atravesada por un  
5 espárrago, en uno de cuyos extremos se extiende en un  
disco como zona de apoyo directo sobre el suelo, en tan-  
to que la extremidad opuesta cuenta con una ranura para  
la aplicación de un destornillador como herramienta de  
gobierno del citado espárrago. Si el mueble no asienta  
10 debidamente sobre el suelo en virtud de las irregularida-  
des de éste, basta con que el operario accione el mencio-  
nado espárrago en un sentido o en otro según se trate de  
elevar o de bajar el mueble hasta que éste adopte la po-  
sición perfectamente horizontal. Una vez conseguido este  
15 posicionamiento basta con dejar de acceder sobre el espá-  
rrago para que ya se mantenga invariable la correcta po-  
sición del mueble.

Para que se comprendan más fácilmente las  
20 características del nivelador para muebles que nos ocupa,  
se acompaña a la presente memoria descriptiva, formando  
parte integrante de la misma, un juego de planos donde  
se representa lo siguiente:

25 Figura 1ª.- Corresponde a una vista en  
perspectiva del nivelador para muebles que constituye el  
objeto de la presente invención. Esta vista en perspec-  
tiva permite mostrar con toda claridad las característi-  
cas estructurales del nivelador en cuestión. Así, puede  
verse la relación existente entre el espárrago y la pieza  
30 prismática que ha de ir solidaria del mueble en un punto  
de su zócalo y de su superficie de fondo.

1 Por último, la figura 2ª muestra una sección en alzado del nivelador para muebles que se describe una vez éste adosado a la parte inferior del mueble de que se trate. De una forma separada en esta misma figura 5 ha sido representado el espárrago que merced a su accionamiento a través de un destornillador permite elevar o bajar el mueble hasta que éste quede perfectamente asentado sobre el suelo.

10 De acuerdo con lo que se ha dicho y como puede comprobarse, el nivelador para muebles a que se refiere la presente invención, está constituido mediante una pieza de configuración prismática rectangular, referencia 15 (1), la cual puede estar constituida muy bien en base a una materia plástica, y está facultada para anclarse a un punto del zócalo y a otro del plano de fondo del mueble a que se destina. Esta posibilidad de anclaje de la pieza (1) a las partes indicadas del mueble de que se trate se desprende de la contemplación de la figura 2ª. En efecto, en esta figura 2ª se indica mediante la referencia 20 (9) lo que pudiera ser un zócalo de un mueble, y con la referencia (10) el tablero en funciones de superficie de fondo de dicho mueble.

25 La pieza prismática (1) recibe permanentemente mediante roscado un espárrago (2) que en un extremo, concretamente el inferior, se extiende en un disco (3) como zona de apoyo contra el suelo, en tanto que la extremidad opuesta se proyecta más allá del plano de fondo (10) del mueble para recibir en una ranura (4) coaxial, la oportuna herramienta de gobierno. Más adelante se explicará como se actúa en el nivelador para posi- 30

1 cionar correctamente el mueble.

5 Los puntos de enclavamiento con respecto al zócalo (9) y a la superficie de fondo (10) del mueble están representados por las aletas (5 y 6) que, de una forma antagónica entre sí, se prolongan de la base superior e inferior respectivamente de la pieza prismática (1). En la aleta inferior (6) se ha previsto la disposición de una especie de taco (7), externamente dotado de nervaduras longitudinales, merced a cuyo taco (7) se logra relacionar convenientemente el nivelador al zócalo (9) del mueble. Para ello, en dicho zócalo se practicará previamente un orificio ciego capaz de recibir con cierta presión el empotramiento de dicho taco (7). Por su parte, la aleta superior (5) cuenta con un orificio pasante (8) para incorporar el necesario órgano de anclaje, normalmente un tornillo, para relacionar el nivelador a la superficie de fondo (10) del mueble. De esta forma, es decir merced a estos dos nexos de enclavamiento antagónicos que ofrece la pieza (1), el nivelador queda perfectamente ajustado en la parte inferior del mueble sin que desde el exterior se vea ninguna de sus partes componentes.

15 Dentro de las características estructurales del nivelador que se describe, cabe decir por último que el espárrago (2) rosca en la pieza (1) con interposición de un casquillo (11) embebido en el paso longitudinal que a tal efecto cuenta dicha pieza (1) para permitir la inserción del espárrago (2). Un dato muy importante en la estructura del nivelador es que la longitud del espárrago (2) es sustancialmente mayor que la altura total de la pieza (1), todo ello para que la extremidad supe-

20  
25  
30

1

rior de tal espárrago (2) traspase el plano de fondo (10) del mueble y sea permisible, de esta forma, acceder sobre la ranura (4) de tal espárrago en orden a moverle en un sentido o en otro en dependencia del movimiento que se pretenda otorgar al mueble.

5

Considerando, pues, el nivelador perfectamente incorporado al mueble de que se trate, si las características del suelo sobre el que se asienta el mueble requieren hacer uso de este nivelador en orden a absorber las irregularidades de la superficie de asiento para el mueble, entonces mediante la sencilla operación de acceder con un destornillador sobre el espárrago (2) a través de su ranura (4) se consigue, según el sentido de giro realizado sobre el espárrago (2), se consigue que el mueble suba o baje en la medida necesaria que suponga su perfecta horizontalidad. Conseguida ésta, se deja de accionar sobre el espárrago (2) y el nivelador queda permanentemente actuando contra el suelo a través de la cabeza discoidal (3) como punto de apoyo complementario del mueble.

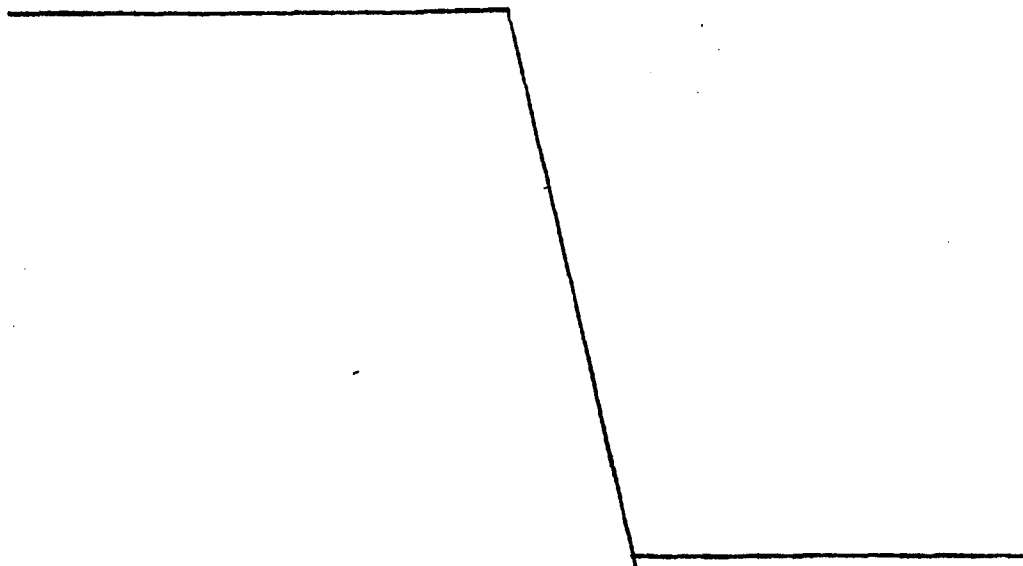
10

15

20

25

30



1 Hecha la descripción a que se refiere la memoria  
que antecede, es preciso insistir en que los detalles de  
realización de la idea expuesta, pueden variar, es decir,  
que pueden sufrir pequeñas alteraciones, basadas siempre  
5 en los principios fundamentales de la idea, que son en esen-  
cia los que quedan reflejados en los párrafos de la descrip-  
ción hecha. En efecto, el Artículo 48 del Estatuto vigente  
sobre Propiedad Industrial, establece como no patentables,  
en su apartado tercero, "los cambios de forma, dimensiones,  
10 proporciones y materias de un objeto ya patentado" fijando  
así el criterio del legislador en el sentido de que paten-  
tada una idea que pueda dar lugar a una realidad práctica  
e industrializable, nadie podrá apoyarse en ella para, a  
pretexto de haber introducido ligeras modificaciones, pre-  
15 sentarla como nueva y propia.

Este principio, en cuanto al alcance de la protec-  
ción del objeto patentado se refiere, se halla confirmado  
por numerosas Sentencias del Tribunal Supremo, y entre -  
ellas, como más terminantes, en las de fechas 16 de octubre  
20 de 1954, 23 de enero de 1959, 20 de marzo de 1964 y otras.

Establecido el concepto expresado, en cuanto a la  
amplitud que debe darse a la protección solicitada, se re-  
25 ducta a continuación la Nota de Reivindicaciones, de acuer-  
do con lo que se establece en el último párrafo del apar-  
tado tercero del Artículo 100 de la Ley, sintetizando así  
las novedades que se desean reivindicar:

#### NOTA DE REIVINDICACIONES

En resumen, el privilegio de explotación exclusi-  
va que se solicita, recaerá sobre las reivindicaciones si-  
30 guientes:

1

1.- NIVELADOR PARA MUEBLES, esencialmente caracterizado porque está constituido mediante una pieza facultada para anclarse a un punto del zócalo y a otro del plano de fondo del mueble, a que se destina; y a cuya pieza se halla permanentemente roscado un espárrago que en un extremo se extiende en un disco como zona de apoyo contra el suelo, en tanto que la extremidad opuesta se proyecta más allá del plano de fondo del mueble para recibir en una ranura coaxial la oportuna herramienta de gobierno.

5

10

2.- NIVELADOR PARA MUEBLES, según reivindicación 1, caracterizado porque los puntos de enclavamiento al zócalo, plano de fondo del mueble y zona de emplazamiento del espárrago roscado se hallan dispuestos en un mismo plano vertical.

15

20

3.- NIVELADOR PARA MUEBLES, según reivindicaciones anteriores, caracterizado porque los puntos de enclavamiento al zócalo y plano de fondo del mueble son prolongaciones laterales que antagónicamente entre sí se proyectan de la parte superior e inferior, respectivamente, de la pieza, comportando la prolongación inferior una especie de tetón que, orientado hacia la parte superior, se destina a empotrarse en el canto libre del zócalo.

25

30

4.- NIVELADOR PARA MUEBLES, según reivindicaciones 1 y 2, caracterizado porque el espárrago roscado, que en el plano vertical, ocupa la posición intermedia, tiene una longitud sustancialmente mayor que la altura total de la pieza, en la cual rosca sobre el fillete de un casquillo embebido en la parte inferior de tal pieza.

1

5.- Se reivindica por último como objeto sobre el que ha de recaer el Modelo de Utilidad que se solicita: NIVELADOR PARA MUEBLES.

5

Todo conforme queda descrito y reivindicado en la presente memoria descriptiva que consta de diez páginas mecanografiadas y dibujos adjuntos.

10

Madrid,

BERNARDO UNGRIA...

P.P.

15

20

25

30

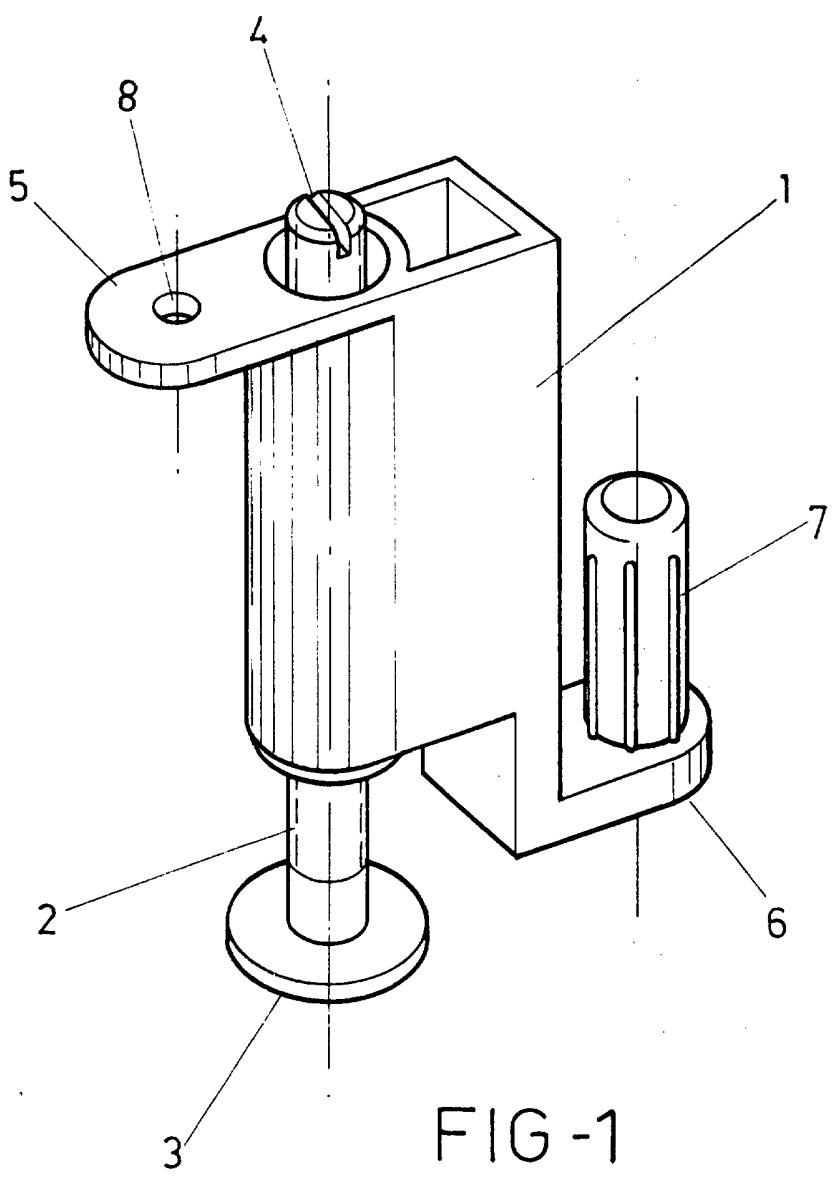


FIG -1

ESCALA VARIABLE  
Madrid, 15 de septiembre de 1978  
BERNARDO UNGRIA  
P.

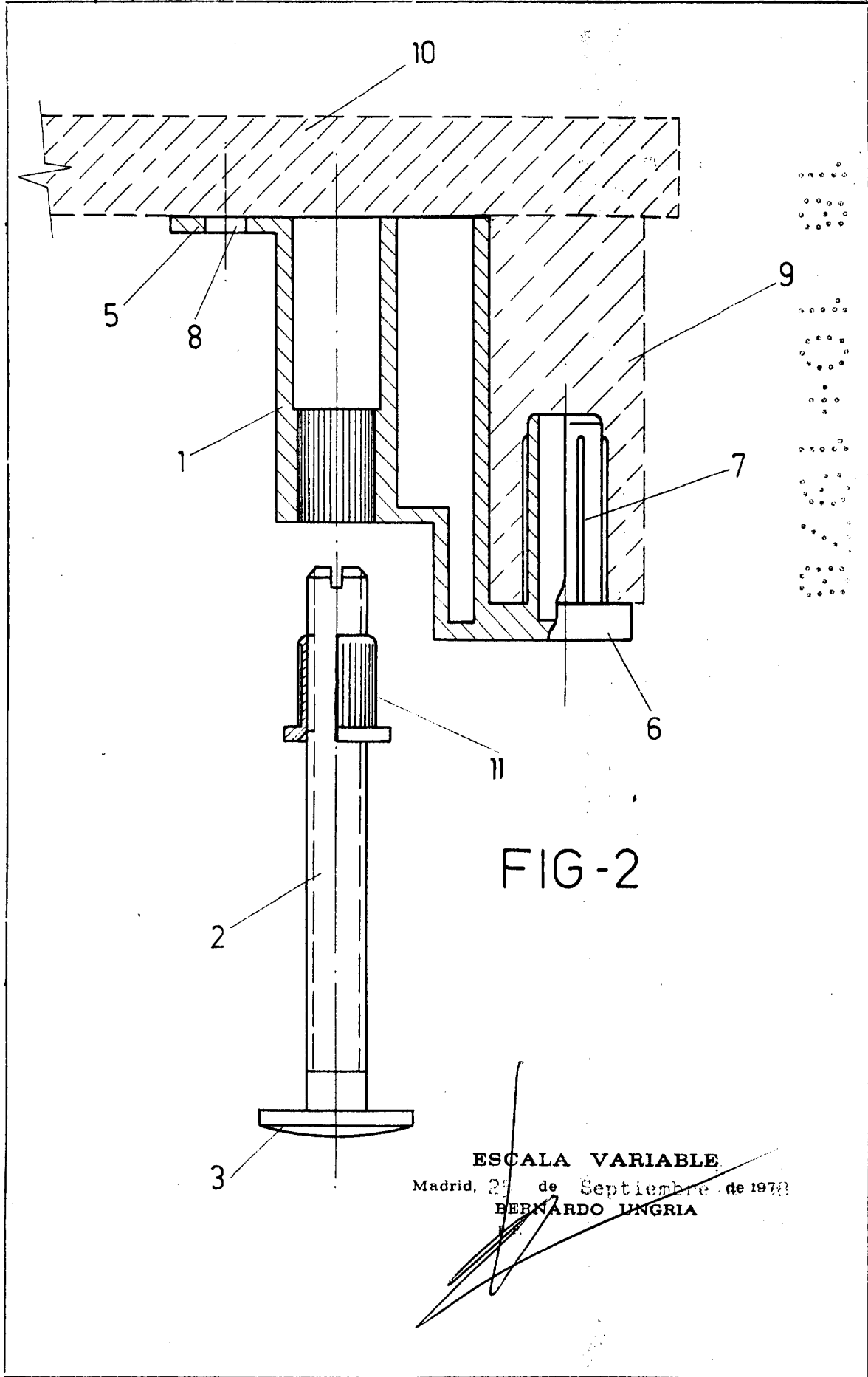


FIG-2

ESCALA VARIABLE

Madrid, 29 de Septiembre de 1973

BERNARDO UNGRIA