



ESPAÑA

(19) ES	(11) NUMERO 238.154	(10) Y
	(21)	
	(22) FECHA DE PRESENTACION 15-9-78	

C - 5 MAR. 1979

MODELO DE UTILIDAD

Concedido el Registro de acuerdo con los datos que figuran en la presente descripción y según el contenido de la memoria descriptiva.

(30) PRIORIDADES: (31) NUMERO	(32) FECHA	(33) PAIS
----------------------------------	------------	-----------

(47) FECHA DE PUBLICIDAD	(51) CLASIFICACION INTERNACIONAL <i>A47B</i>
--------------------------	---

(54) TITULO DE LA INVENCIÓN "TACO ELASTICO PARA LA RETENCION DE PUERTAS".
--

(71) SOLICITANTE (S) BIOK, S.A.
--

DOMICILIO DEL SOLICITANTE Bº. Amute. FUENTERRABIA (Guipúzcoa)
--

(72) INVENTOR (ES)

(73) TITULAR (ES)

(74) REPRESENTANTE DON BERNARDC UNGRIA GOIBURU

18 10 1970

1 El Estatuto vigente sobre Propiedad Industrial, de
26 de Julio de 1929, en su texto refundido publicado el 30
de Abril de 1930, establece los caracteres de patentabili-
5 objeto obtener ventajas sobre lo ya conocido, admitiendo
por consiguiente como patentables, las nuevas máquinas, a-
paratos, instrumentos, procesos de fabricación, etc. La am-
plitud de conceptos previstos como patentables, ha llevado
al legislador a aclarar (Artº. 46) que la enumeración con-
10 tenida en dicho cuerpo legal es puramente enunciativa y no
limitativa, haciéndola extensiva incluso a los descubrimien-
tos de tipo científico (Artº. 47).

El Decreto de 26 de Diciembre de 1947, recogiendo
la Orden de 18 de Noviembre de 1935, confirma el criterio
15 legal de que también serán patentables los instrumentos, ob-
jetos, o partes de los mismos, que aporten a la función a
que son destinados, un beneficio o efecto nuevo, y en defi-
nitiva que constituyan una mejora sustancial sobre lo ante-
riormente conocido.

20 Pues bien, a tenor de lo expuesto, y en base al ar-
ticulado que recoge los conceptos expresados, debe conside-
rarse, que la invención a que se refiere la presente memo-
ria, constituye una novedad industrial, con características
y ventajas que la hacen merecedora del privilegio de explo-
25 tación exclusiva que por ella se solicita, premiando así
los méritos de quien aporta a la industria del país una me-
jora efectiva y precisamente comprendida entre las enuncia-
das por la Ley como patentables. (Arts. 46 y 47 en relación
con el 171, en su nueva redacción afectada por la Orden de
30 18 de Noviembre de 1.935).



1

La presente invención, según se expresa en el enunciado de esta Memoria descriptiva, consiste en un taco elástico para la retención de puertas que ha sido considerablemente perfeccionado en orden a mejorar sensiblemente la estructura y eficacia de elementos similares destinados a este mismo cometido.

5

10

El taco elástico para la retención de puertas - que presenta la invención, se constituye como de especial utilidad en la construcción de armarios aportando un elemento de tope o fin de recorrido para la puerta del mueble en cuestión, estando dotado de un sencillo sistema que elimina la posibilidad de un fuerte portazo produciendo un golpe de cierre suave y amortiguado.

15

20

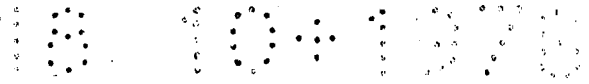
Queda constituido el taco elástico, en cuestión, mediante un cuerpo, preferentemente realizado en material sintético, de estructura prismática con base exagonal con algunas de sus caras curvadas y presentando ambas bases planas. El cuerpo se encuentra perforado, en el sentido de su altura, por sendos conductos que en la base superior se ensanchan en un avellanado, en orden a constituir el asiento para las cabezas de los tornillos de fijación del taco que son pasantes por estos orificios citados.

25

30

La cara delantera de este cuerpo prismático presenta un corte que afecta a la mayor parte de su altura y determina una lengüeta que destaca del conjunto. Esta lengüeta, debido a la naturaleza sintética con la que se ha construido el cuerpo, es portadora de una cierta elasticidad que juega un papel principal en la utilidad del taco de retención de puertas que la invención propone.

Así pues, para la colocación operativa del taco



1 bastará con determinar el punto de fin de recorrido de
la puerta del mueble, en cuestión, en su posición de ce-
rrada fijando, a continuación, el taco mediante tornillos
convencionales sobre el paño horizontal o sobre el paño
5 del mueble mas apropiado, de forma que al cerrar la puer-
ta ésta choque en primer lugar con la lengüeta anterior-
mente descrita y presionando sobre ella llegue a hacer
contacto con el cuerpo prismático del conjunto, quedando
determinado el fin de recorrido de la puerta.

10 Para complementar la descripción que seguidamente
se va a realizar y con objeto de ayudar a una mejor com-
prensión de las características del invento, se acompaña
a la presente Memoria descriptiva y formando parte inte-
grante de la misma de una hoja única de planos en la que
15 con carácter ilustrativo y no limitativo se ha represen-
tado lo siguiente:

La figura 1 muestra una vista de alzado del taco,
objeto de la invención, ubicado sobre uno de los paños
componentes de un mueble.

20 La figura 2 muestra una vista en planta, corres-
pondiente con la figura anterior, en la que pueden obser-
varse los elementos de que consta el taco de retención.

La figura 3 corresponde a una vista en sección,
realizada según A-B de la figura anterior, del taco elás-
25 tico para la retención de puertas.

A la vista de las anteriores figuras puede obser-
varse como el taco elástico para la retención de puertas
que constituye el objeto de la invención, queda conforma-
do a partir de un cuerpo prismático -1- de configuración

30

18 10 1070

1 exagonal y con algunas de sus caras curvo-convexas. El ta-
co presenta unas perforaciones pasantes -2- que por la ba-
se superior del cuerpo prismático -1- sufre un avellanado
-3- para alojar los tornillos de fijación -4- que unen ín-
5 tinamente el cuerpo prismático -1- con una de las paredes
-5- de un mueble convencional -6-.

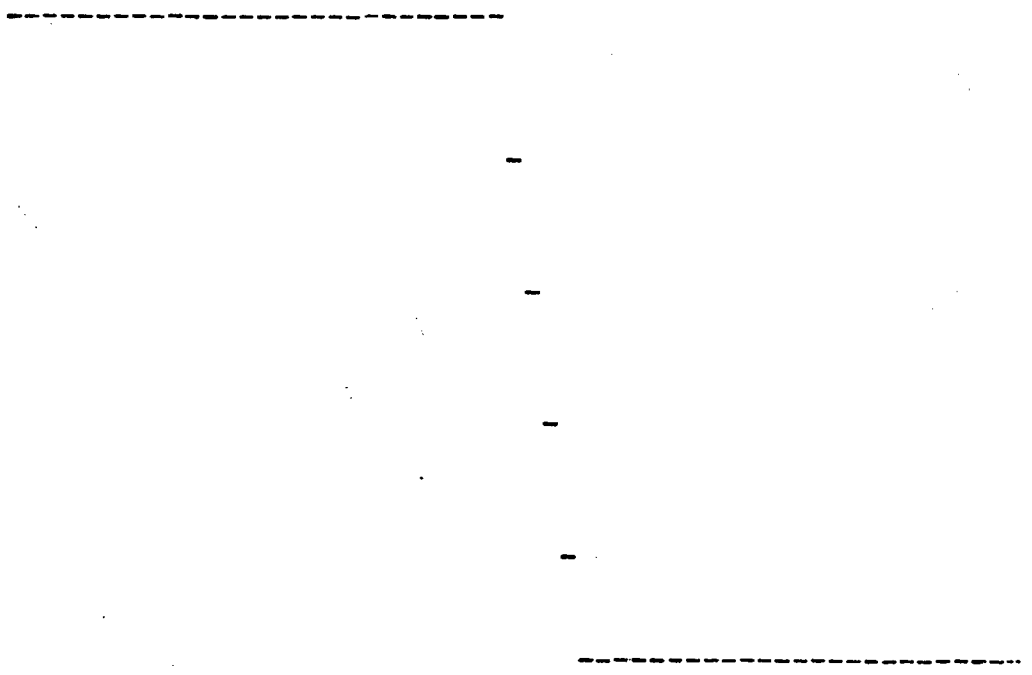
Por su cara anterior el cuerpo prismático -1- pre-
senta un corte vertical -7- que determina una lengüeta -8-
dotada de una cierta elasticidad y que sobresale ligera-
10 mente del cuerpo prismático -1-. Esta lengüeta es la que
toma contacto con la puerta, al cerrarse, en primer lugar,
ejerciendo una cierta resistencia al cierre debido a su
constitución elástica.

Un ejemplo de instalación de este taco elástico
15 para la retención de puertas se muestra en las figuras 1
y 2, del juego de planos adjunto, en la que se ha referen-
ciado con el número -5- el fondo del mueble que, para una
mayor claridad, está desprovisto de la puerta de cierre.

20

25

30





1 Hecha la descripción a que se refiere la memoria
que antecede, es preciso insistir en que los detalles de
realización de la idea expuesta, pueden variar, es decir,
que pueden sufrir pequeñas alteraciones, basadas siempre
5 en los principios fundamentales de la idea, que son en esen-
cia los que quedan reflejados en los párrafos de la descrip-
ción hecha. En efecto, el Artículo 48 del Estatuto vigente
sobre Propiedad Industrial, establece como no patentables,
en su apartado tercero, "los cambios de forma, dimensiones,
10 proporciones y materias de un objeto ya patentado" fijando
así el criterio del legislador en el sentido de que paten-
tada una idea que pueda dar lugar a una realidad práctica
e industrializable, nadie podrá apoyarse en ella para, a
pretexto de haber introducido ligeras modificaciones, pre-
15 sentarla como nueva y propia.

Este principio, en cuanto al alcance de la protec-
ción del objeto patentado se refiere, se halla confirmado
por numerosas Sentencias del Tribunal Supremo, y entre -
ellas, como más terminantes, en las de fechas 16 de octubre
20 de 1954, 23 de enero de 1959, 20 de marzo de 1964 y otras.

Establecido el concepto expresado, en cuanto a la
amplitud que debe darse a la protección solicitada, se re-
dacta a continuación la Nota de Reivindicaciones, de acuer-
do con lo que se establece en el último párrafo del apar-
25 tado tercero del Artículo 100 de la Ley, sintetizando así
las novedades que se desean reivindicar:

NOTA DE REIVINDICACIONES

En resumen, el privilegio de explotación exclusi-
va que se solicita, recaerá sobre las reivindicaciones si-
30 guientes:



1

1.- TACO ELASTICO PARA LA RETENCION DE PUERTAS,
que esencialmente se caracteriza porque se constituye a
partir de un cuerpo prismático, de sección exagonal, con
dos de sus caras curvo-convexas, que presenta dos perfora-
ciones, en el sentido de su altura, las cuales en una
zona próxima a la base superior del cuerpo se ensanchan
en forma de avellanado, con la particularidad de que en
la cara anterior del cuerpo prismático del taco se ha -
practicado un corte delimitado por dos ranuras vertica-
les que determinan una lengüeta elástica que destaca del
cuerpo general del prisma.

5

10

2.- Se reivindica por último como objeto sobre
el que ha de recaer el Modelo de Utilidad que se solicita:
"TACO ELASTICO PARA LA RETENCION DE PUERTAS".

15

Todo conforme queda descrito y reivindicado en
la presente Memoria descriptiva, que consta de siete
páginas mecanografiadas y dibujos adjuntos.

20

Madrid, 15 septiembre 1.978

BERNARDO UNGRIA

P.D.

25

30

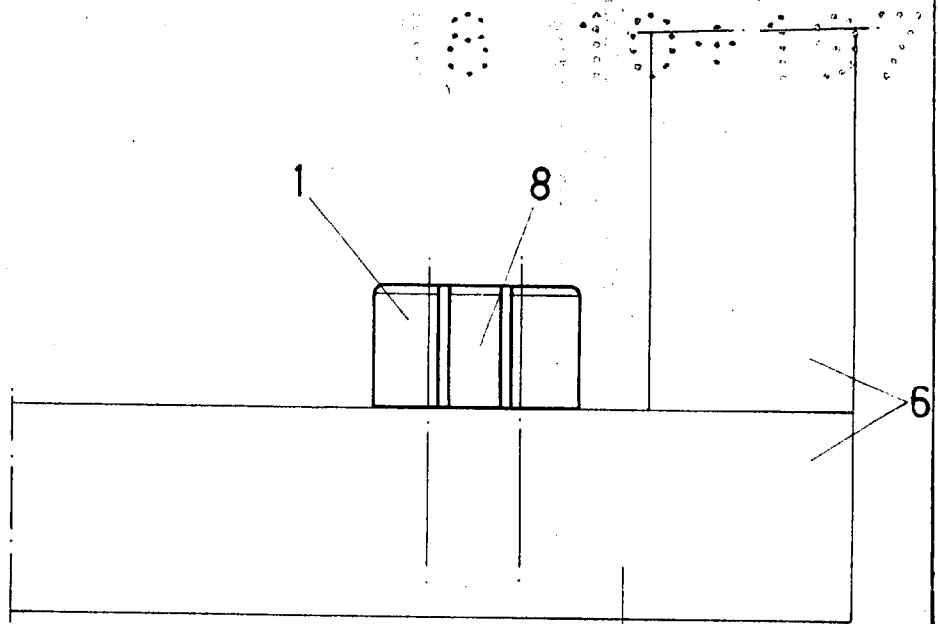


FIG-1 5

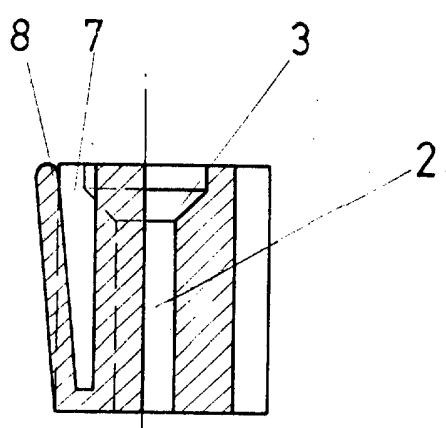


FIG-3

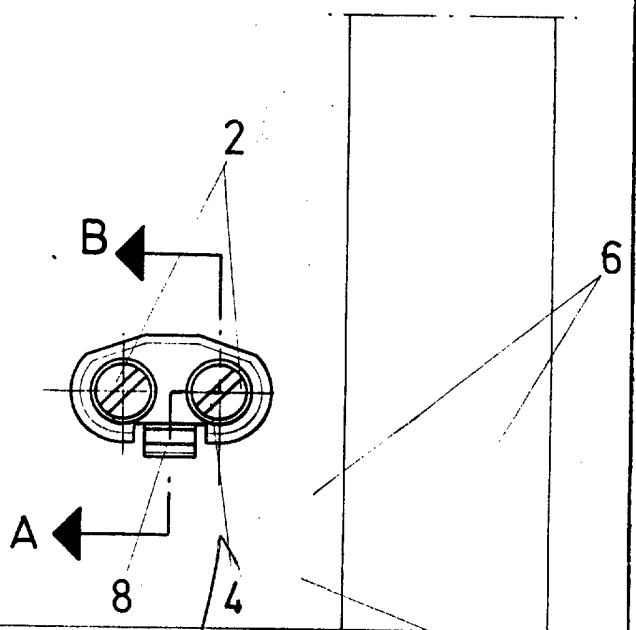


FIG-2

ESCALA VARIABLE
Madrid, 20 de Septiembre de 1978
BERNARDO UNGRIA