

MINISTERIO DE INDUSTRIA Y ENERGIA

Registro de la Propiedad Industrial



ESPAÑA

238129

MODELO DE UTILIDAD

238129

(19) ES (21) (22)	(11) NUMERO (10) Y
	(22) FECHA DE PRESENTACION 16 SET 1978

Concedido el Registro de acuerdo con los datos que figuran en la presente descripción y según el contenido de la Memoria conjunta.

20 FEB. 1979

(30) PRIORIDADES: (31) NUMERO	(32) FECHA	(33) PAIS
---	------------	-----------

(47) FECHA DE PUBLICIDAD	(81) CLASIFICACION INTERNACIONAL H01H
--	--

(54) TITULO DE LA INVENCION SOPORTE PARA RELES DE LIBERACION DE INTERRUPTORES ELECTRICOS.

(71) SOLICITANTE (S) INSTALLATIONS-UND SCHALTGERATE-FABRIK SCHUPA GMBH + CO KG.
--

DOMICILIO DEL SOLICITANTE D 5885 Schalksmuhle, República Federal Alemana

(72) INVENTOR (ES)

(73) TITULAR (ES)

(74) REPRESENTANTE GOMEZ-ACEBO y POMBO.
--

El presente Modelo de Utilidad se refiere a un soporte para relés de liberación de interruptores eléctricos, especialmente en interruptores de protección de corriente de defecto.

5 Para la sujeción firme y rígida de los relés de liberación en los interruptores eléctricos es entre otras cosas conocido por ejemplo emplear uniones por atornillamiento, aprisionamiento o remachado. Las uniones por aprisionamiento rígidas son en verdad menos costosas que las uniones por atornillamiento rígidas son en verdad menos costosas que las uniones por atornillamiento o remachado, pero presenta con éstas la desventaja de que las fuerzas que surgen al retroceder el órgano de liberación deterioran a la larga las caras polares del relé de liberación.

10 15 La invención se fundamenta por tanto en el cometido de concebir un soporte para relés de liberación, que evita la desventaja expuesta al principio.

Este cometido se soluciona según la invención porque el soporte está desarrollado con efecto de resorte y especialmente en forma de U, y está dotado interiormente de conformaciones que son encastrables con apéndices del relé de liberación dispuestos en la carcasa.

20 La invención se aclara con detalle a base de un ejemplo de ejecución representado en el dibujo.

25 La fig. 1 muestra el relé de liberación.

La fig, 2 muestra el soporte.

El relé de liberación 4 con los apéndices 3 se sujeta elásticamente entre las conformaciones 2 del soporte 1, como se representa en los dibujos.

30 Descrita suficientemente la naturaleza del in-

vento, así como la manera de realizarlo en la practica, debe hacerse constar que las disposiciones anteriormente indicadas son susceptibles de modificaciones de detalle en cuanto no alteren su principio fundamental.

REIVINDICACIONES

5 1.- Soporte para relés de liberación de interruptores eléctricos, especialmente en interruptores de protección de corriente de defecto, caracterizado porque el soporte está desarrollado con efecto de resorte esencialmente en forma de U, y está dotado interiormente de conformaciones que son encastrables con apéndices del relé de liberación dispuestos en la carcasa.

10 2.- Soporte para relés de liberación de interruptores eléctricos, tal y como queda sustancialmente descrito en la presente Memoria e ilustrado en el dibujo adjunto.

Esta Memoria consta de 3 hojas escritas a máquina por una sola cara.

Madrid, 14 SET. 1972

INSTALLATIONS-UND SCHALTGERATE-
FABRIK SCHUPA GMBH + CO KG.

J. M. GONZALEZ
P. P. Firmado: J. Suarez Diaz

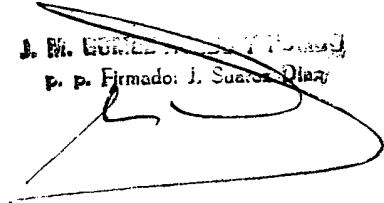


Fig.1

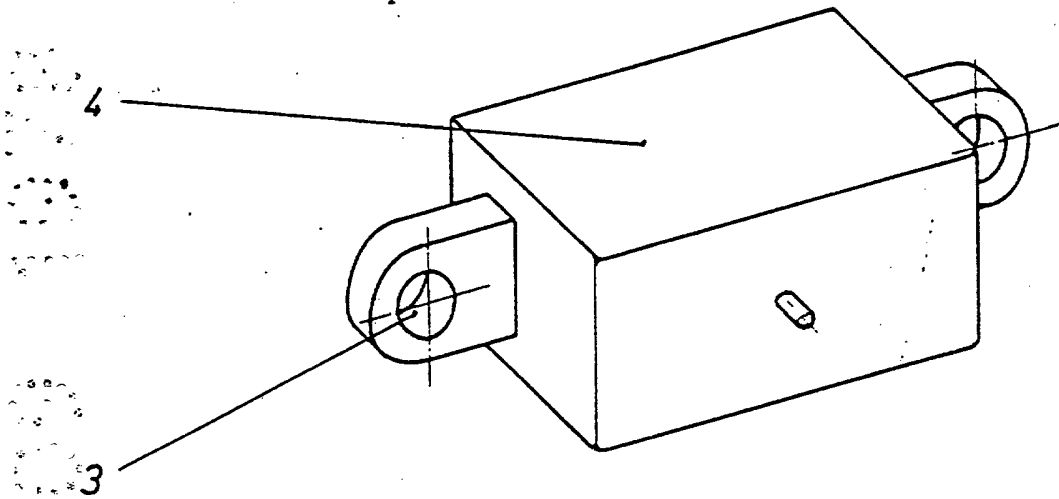
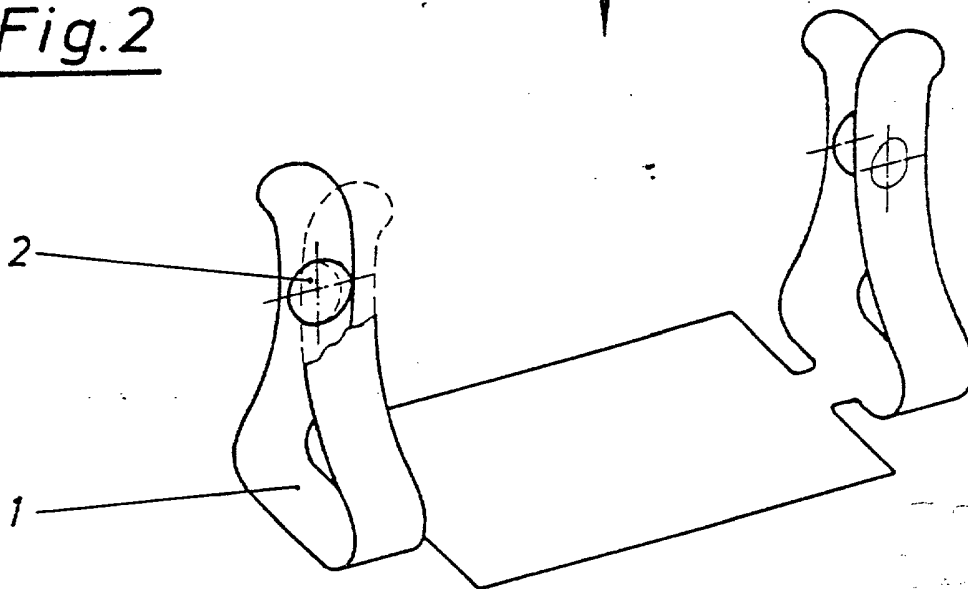


Fig.2



BOGAL A
MADRID 14 SET. 1970
p. p. HERRERA