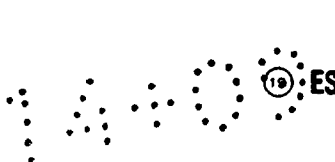


MINISTERIO DE INDUSTRIA Y ENERGIA

Registro de la Propiedad Industrial



ESPAÑA



11	NUMERO	10	Y
21	238128		
22	FECHA DE PRESENTACION		
	14 SET. 1978		

Concedido el Registro de acuerdo con los datos que figuran en la presente descripción y según el contenido de la Memoria adjunta.

MODELO DE UTILIDAD

- 5 FEB. 1979

30	PRIORIDADES:	32	FECHA	33	PAIS
	31	NUMERO			

47	FECHA DE PUBLICIDAD	51	CLASIFICACION INTERNACIONAL
			A63F

54	TITULO DE LA INVENCIÓN
	"JUEGO MAGNETICO PERFECCIONADO"

71	SOLICITANTE (S)
	D. JOSE CARLOS VALLS GARCIA

	DOMICILIO DEL SOLICITANTE
	IBI (Alicante), Juan de Ribera, 11

72	INVENTOR (ES)

73	TITULAR (ES)

74	REPRESENTANTE
	D. MANUEL DE ARPE GARCIA, Agente Oficial de P.I.

MODELO DE UTILIDAD

por 20 años por

"JUEGO MAGNETICO PERFECCIONADO", a favor de D. JOSE CARLOS VALLS GARCIA, de nacionalidad española, domiciliado en IBI (Alicante), Juan de Ribera nº 11.


M E M O R I A D E S C R I P T I V A
= = = = =

- 5.- Son legión los juegos que actualmente se fabrican para distracción del usuario, siendo conocidos en su concepción funcional y formal, por ello los fabricantes rivalizan en dotar a los mismos de características pecu-
liares que les confieran utilidad y economía.
- 10.- Aquéllos constituídos por un tablero sobre el que se depositan fichas como por ejemplo parchís, ajedrez, damas etc, constan de un tablero en el que se encuentran pintados o señalados los cuadros, separaciones o recorri-
do a efectuar mediante el empleo de fichas representati-
vas como las de ajedrez, damas o fichas dotadas de tonali-
dades cromáticas, siendo normalmente de dimensiones exa-
geradas que no permiten un fácil transporte y encarecién-
dose notablemente su coste.
- 15.- Estos inconvenientes se han logrado obviar en parte con la reducción de tableros, pero subsiste el pro-
blema de volumen ya que en el caso de ajedrez o damas, las fichas deben alojarse en un estuche auxiliar que acom-
pañía en todo momento al tablero.
- 20.- Por todo ello, se hacía preciso el diseño y confección de una modalidad de juegos sencillos de fabri-

car y que no resultasen antieconómicos a la vez que facilitaran el transporte para usar en cualquier momento y lugar.

- 25.- El solicitante después de múltiples pruebas y experiencias, fruto de una observación constante, ha llegado a la conclusión del objeto del modelo de utilidad que nos ocupa, con el que se consigue obviar la totalidad de inconvenientes apuntados anteriormente y lograr el
- 30.- servicio para infinidad de juegos, consistiendo en esencia en un juego magnético constituido por un tablero abatible, fabricado en plástico o material similar, dotado de una zona central de debilitamiento de material para que el abatimiento sea factible, en cuyo interior está
- 35.- provisto de sendas placas metálicas recubiertas del material de fabricación, sobre una de cuyas caras internas, se litografía convenientemente el tablero para el juego a emplear, disponiéndose las fichas magnéticas o imantadas en los espacios libres alrededor del tablero así constituido.
- 40.-
- Conocidas que nos son en virtud del preliminar precedente las esencialidades, inconvenientes a obviar y funciones a realizar por el objeto del modelo de utilidad que nos ocupa y por ser el tipo que ha de servir de base
- 45.- para llevar a cabo la confección de las diversas formas de realización a que en la práctica puede llegarse con la aplicación de sus fundamentos básicos se cita en la presente memoria a título de ejemplo y será descrito a continuación con la ayuda de la lámina de dibujos que se
- 50.- adjunta.

En la figura 1ª, se representan vistas del objeto



del modelo de utilidad que se preconiza, apreciándose una vista en alzado anterior, planta superior y detalle de una de las fichas magnéticas en planta y alzado.

- 55.- La figura 2ª, representa una vista del objeto concluído totalmente en su fabricación, observándose las distintas piezas que lo constituyan y con detalle de las planchas metálicas alojadas en su interior.
- 60.- La pieza 1, fabricada en material plástico o similar, lleva centralmente un debilitamiento 2, por el que es factible el doblado para el abatimiento de la hoja superior sobre la inferior.
- 65.- Sobre las caras internas de la pieza 1, se alojan sendas planchas metálicas 3, que se recubren de piezas 4 y 5, de material plástico mediante proceso de soldadura.
- 70.- Por la cara externa de la pieza 5, se litografía convenientemente el tablero 6, del juego a utilizar, disponiéndose a su alrededor las fichas 7, compuestas a base de imanes o piezas imantadas.
- 75.- Con todo lo cual se logra un juego magnético de configuración en libro, de fácil fabricación y sencillez de transporte y uso.
- 80.- Suficientemente descrito que nos es el objeto del modelo de utilidad que nos ocupa, que lo es solamente a título de ejemplo y una de las múltiples formas de realización a que en la práctica puede llegarse tomando como fundamento en su construcción el descrito en la presente memoria, únicamente nos resta señalar que las modificaciones de forma, tamaños, materiales empleados, u otras no fundamentales no deben ser consideradas variaciones que afecten a su esencialidad.

N O T A
= = = =

El modelo de utilidad descrito recaerá pues, sobre las siguientes reivindicaciones:

- 85.- 1ª.- "JUEGO MAGNETICO PERFECCIONADO", caracterizado por cuanto está constituido por una pieza fabricada en plástico o material similar, que presenta centralmente un debilitamiento del material para ser factible el doblado y abatimiento de su hoja superior sobre la inferior sobre cuyas hojas internas se disponen sendas piezas o planchas metálicas que posteriormente se recubren de material plástico mediante proceso de soldadura, encontrándose una de sus caras o las dos, litografiadas convenientemente a modo de tablero del juego que se precise, alrededor de cuyo tablero se disponen unas piezas imantadas representativas de las fichas a utilizar, tales como figuras de ajedrez, damas etc.
- 90.- 2ª.- "JUEGO MAGNETICO PERFECCIONADO".
Todo ello, tal y conforme queda descrito, representado y reivindicado.
- 95.- Esta memoria consta de cuatro hojas, mecanografiadas y foliadas por una sola de sus caras, conteniendo un total de ciento tres líneas.
- 100.-
- 103.-

MADRID A

14 SET. 1978

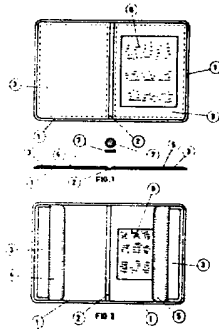
MANUEL DE ARPE
F. P.

14000 1000

D I S E Ñ O

=====

DE UN MODELO DE UTILIDAD, A FAVOR DE D. JOSE CARLOS VALLS GARCIA, DE NACIONALIDAD ESPAÑOLA, DOMICILIADO EN IBI (ALICANTE), JUAN DE RIBERA, Nº 11. POR: "JUEGO MAGNETICO PERFECCIONADO".

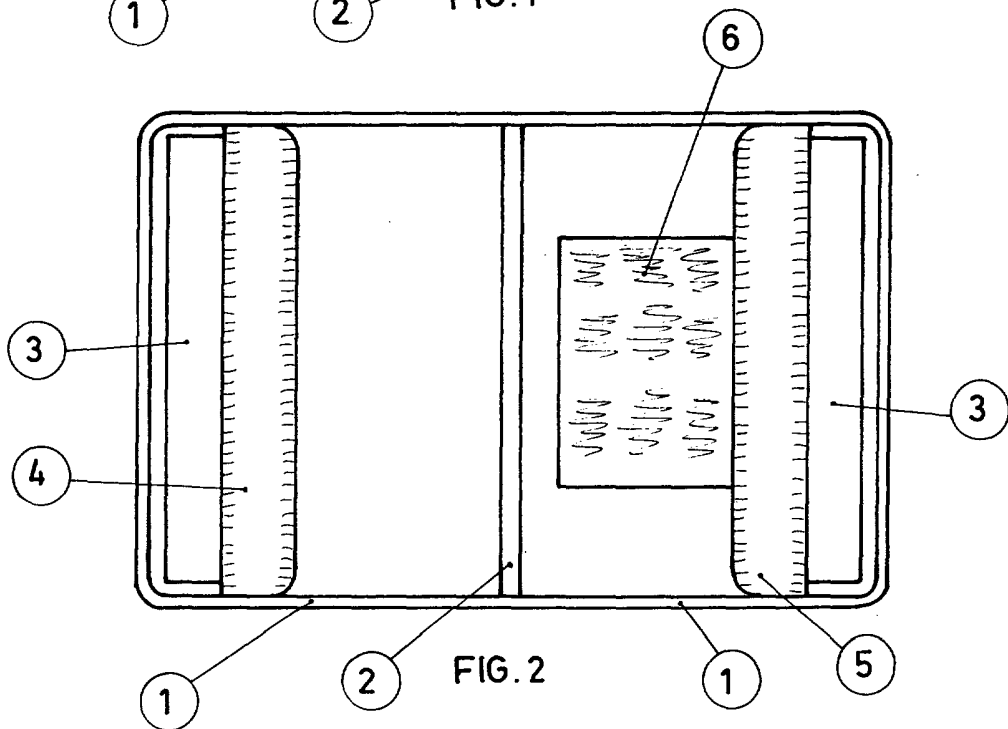
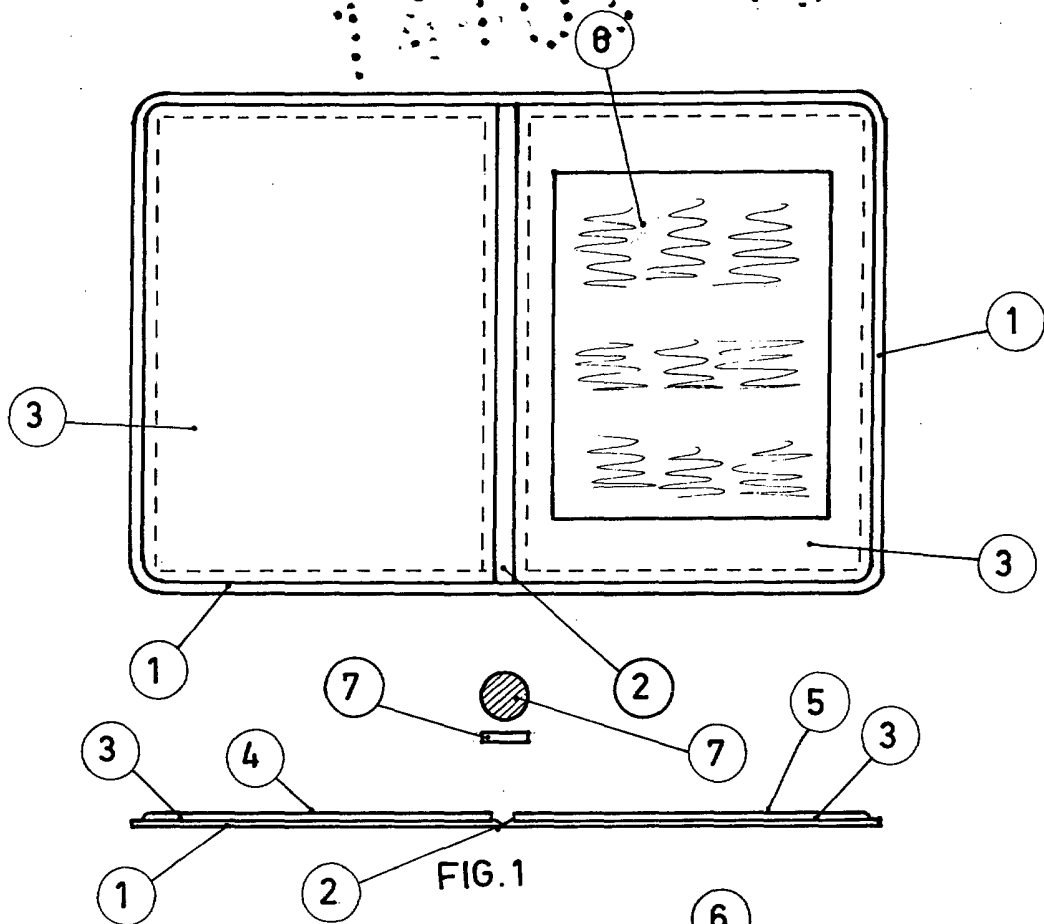


Escala variable.

MADRID A

14 SEP 1950

MANUEL DE ARPE
P. E.



ESCALA VARIABLE
MADRID

14 SET. 1978
MANUEL DE ARPE
P.D.