

MINISTERIO DE INDUSTRIA Y ENERGIA

Registro de la Propiedad Industrial



ESPAÑA

10	ES	11	NUMERO	10	Y
		21	238.106		
		22	FECHA DE PRESENTACION		
			12.9.1978		

MODELO DE UTILIDAD Concedido el Registro de acuerdo con las disposiciones que se indican en la presente descripción y según el contenido de la memoria adjunta.

50	PRIORIDADES:	52	FECHA	53	PAIS
	51	NUMERO			

57	FECHA DE PUBLICIDAD	51	CLASIFICACION INTERNACIONAL
			<i>F21V</i>

54	TITULO DE LA INVENCIÓN
	UNA LAMPARA PERFECCIONADA.

71	SOLICITANTE (S)
	D. PEDRO PEREZ DEL BLANCO

	DOMICILIO DEL SOLICITANTE
	RIAÑO (LEON)

72	INVENTOR (ES)

73	TITULAR (ES)

74	REPRESENTANTE
	D. BERNARDO UNGRIA GOIBURU

1 El Estatuto vigente sobre Propiedad Industrial, de
26 de Julio de 1929, en su texto refundido publicado el 30
de Abril de 1930, establece los caracteres de patentabili-
5 dad de las invenciones de tipo industrial que tienen por
objeto obtener ventajas sobre lo ya conocido, admitiendo
por consiguiente como patentables, las nuevas máquinas, a-
paratos, instrumentos, procesos de fabricación, etc. La am
plitud de conceptos previstos como patentables, ha llevado
al legislador a aclarar (Artº. 46) que la enumeración con-
10 tenida en dicho cuerpo legal es puramente enunciativa y no
limitativa, haciéndola extensiva incluso a los descubrimien-
tos de tipo científico (Artº. 47).

El Decreto de 26 de Diciembre de 1947, recogiendo
la Orden de 18 de Noviembre de 1935, confirma el criterio
15 legal de que también serán patentables los instrumentos, ob
jetos, o partes de los mismos, que aporten a la función a
que son destinados, un beneficio o efecto nuevo, y en defi
nitiva que constituyan una mejora sustancial sobre lo ante
riormente conocido.

20 Pues bien, a tenor de lo expuesto, y en base al ar
ticulado que recoge los conceptos expresados, debe conside-
rarse, que la invención a que se refiere la presente memo-
ria, constituye una novedad industrial, con características
y ventajas que la hacen merecedora del privilegio de explo-
25 tación exclusiva que por ella se solicita, premiando así
los méritos de quien aporta a la industria del país una me-
jora efectiva y precisamente comprendida entre las enuncia-
das por la Ley como patentables. (Arts. 46 y 47 en relación
con el 171, en su nueva redacción afectada por la Orden de
30 18 de Noviembre de 1.935).

1

Según se indica en el enunciado, la presente solicitud se refiere a una lámpara perfeccionada.

5

Se trata en realidad de una lámpara decorativa que, en forma de cuadro, está capacitada para ser adosada a una pared, y presenta medios de conexión convencionales para que las lámparas eléctricas que comporta en el interior del marco iluminen el conjunto.

10

En este sentido, la lámpara en cuestión, comprende un cerco que enmarca un cristal frontal y un panel posterior, formando una cámara cerrada. En el interior de esta cámara van dispuestos unos hilos de naturaleza plástica, que van desde el tramo superior del cerco hasta el tramo inferior, preferentemente situados en disposición diagonal.

15

Cada uno de los hilos es coincidente en su posición con orificios previstos en la base del tramo superior y en la parte superior del tramo inferior del cerco.

20

Todo el cerco es hueco. Su tramo inferior constituye un depósito, donde se sitúa un líquido, preferentemente viscoso, a través de una válvula de carga dispuesta en un punto de dicho cerco. En el interior de este depósito viene situada una bomba que impulsa al líquido, a lo largo de los tramos verticales hasta el tramo superior horizontal. El líquido sale por los orificios de dicho tramo y se desliza por los hilos hasta llegar al tramo inferior, desde donde es reciclado por la bomba allí alojada.

25

Para la mejor comprensión de la idea expuesta, se acompaña a la presente Memoria, formando parte de la misma, un dibujo en el que se representa un alzado frontal, seccionado, de la lámpara.

30

Comprende un cerco, hueco, con sus tramos superior e

1 inferior determinantes de depósitos -1- y -2-, respectiva-
mente, y ambos dotados de orificios. El superior, con ori-
ficios -3- en su base y el inferior, con orificios -4- en
5 su cara superior. Entre los orificios de uno y otro tramo,
van dispuestos hilos -5- de naturaleza plástica, que guían
a un líquido, de preferencia viscoso, que cae desde los ori-
ficios del tramo superior, hasta los del tramo inferior. En-
tre dichos tramos superior e inferior, existen comunicacio-
nes -6-, a través de los tramos verticales del cerco, por -
10 las cuales el líquido es conducido desde el tramo inferior
al superior por reciclaje mediante bomba -7-. Una válvula
-8- permite la disposición del líquido viscoso dentro del -
cerco.

15 La cara anterior del cerco está protegida por un cris-
tal -9- y la cara posterior está cerrada por un panel -10-.
El conjunto forma una cámara cerrada, en el interior de la
cual están los hilos y unas lámparas de iluminación -11-.

Las lámparas, así como la bomba de reciclaje, tienen
sus conexiones exteriores convencionales.

20 Conforme a la descripción realizada, la lámpara en -
cuestión constituye un medio de decoración, a la vez que un
elemento de iluminación. La caída del líquido a lo largo -
de los hilos, produce efectos variados en combinación con -
la luz de las lámparas.

25

30

1 Hecha la descripción a que se refiere la memoria
que antecede, es preciso insistir en que los detalles de
realización de la idea expuesta, pueden variar, es decir,
que pueden sufrir pequeñas alteraciones, basadas siempre
5 en los principios fundamentales de la idea, que son en esen-
cia los que quedan reflejados en los párrafos de la descrip-
ción hecha. En efecto, el Artículo 48 del Estatuto vigente
sobre Propiedad Industrial, establece como no patentables,
en su apartado tercero, "los cambios de forma, dimensiones,
10 proporciones y materias de un objeto ya patentado" fijando
así el criterio del legislador en el sentido de que paten-
tada una idea que pueda dar lugar a una realidad práctica
e industrializable, nadie podrá apoyarse en ella para, a
pretexto de haber introducido ligeras modificaciones, pre-
15 sentarla como nueva y propia.

Este principio, en cuanto al alcance de la protec-
ción del objeto patentado se refiere, se halla confirmado
por numerosas Sentencias del Tribunal Supremo, y entre -
ellas, como más terminantes, en las de fechas 16 de octubre
20 de 1954, 23 de enero de 1959, 20 de marzo de 1964 y otras.

Establecido el concepto expresado, en cuanto a la
amplitud que debe darse a la protección solicitada, se re-
dacta a continuación la Nota de Reivindicaciones, de acuer-
do con lo que se establece en el último párrafo del apar-
25 tado tercero del Artículo 100 de la Ley, sintetizando así
las novedades que se desean reivindicar:

NOTA DE REIVINDICACIONES

30 En resumen, el privilegio de explotación exclusi-
va que se solicita, recaerá sobre las reivindicaciones si-
guientes:

1

1.- UNA LAMPARA PERFECCIONADA, caracterizada -
esencialmente por el hecho de estar constituida por un cer-
co que enmarca un cristal frontal y un panel posterior, para-
lelos, formando una cámara cerrada, estando formado el cer-
co en sus partes superior e inferior por sendos cuerpos hue-
cos, comunicados entre sí por los tramos verticales que cons-
tituyen una conducción por la cual un líquido es reciclado
mediante una bomba, desde el tramo inferior horizontal al -
tramo superior; estando dotado este último tramo de orifi-
cios a través de los cuales el líquido se desliza por unos
hilos de naturaleza plástica que coinciden con la posición
de los orificios, y que lo guían hasta el tramo inferior pa-
ra depositarse en él a través de otros orificios similares.

5

10

15

2.- UNA LAMPARA PERFECCIONADA, caracterizada -
esencialmente por el hecho de que en el interior de la cámara
queda situada, al menos, una lámpara de iluminación, con
la conexión convencional, mientras que en un punto convenien-
te del cerco, se encuentra situada una válvula destinada a
la carga del líquido sobre el que ha de actuar la bomba de
reciclaje.

20

3.- Se reivindica por último como objeto sobre
el que ha de recaer el modelo de utilidad que se solicita:
UNA LAMPARA PERFECCIONADA.

25

30

1. Todo conforme queda descrito y reivindicado en la -
presente memoria descriptiva que consta de siete páginas -
mecnografiadas y dibujos adjuntos.

Madrid, 12 Septiembre 1.978

BERNARDO UNGRIA

p.p.



5

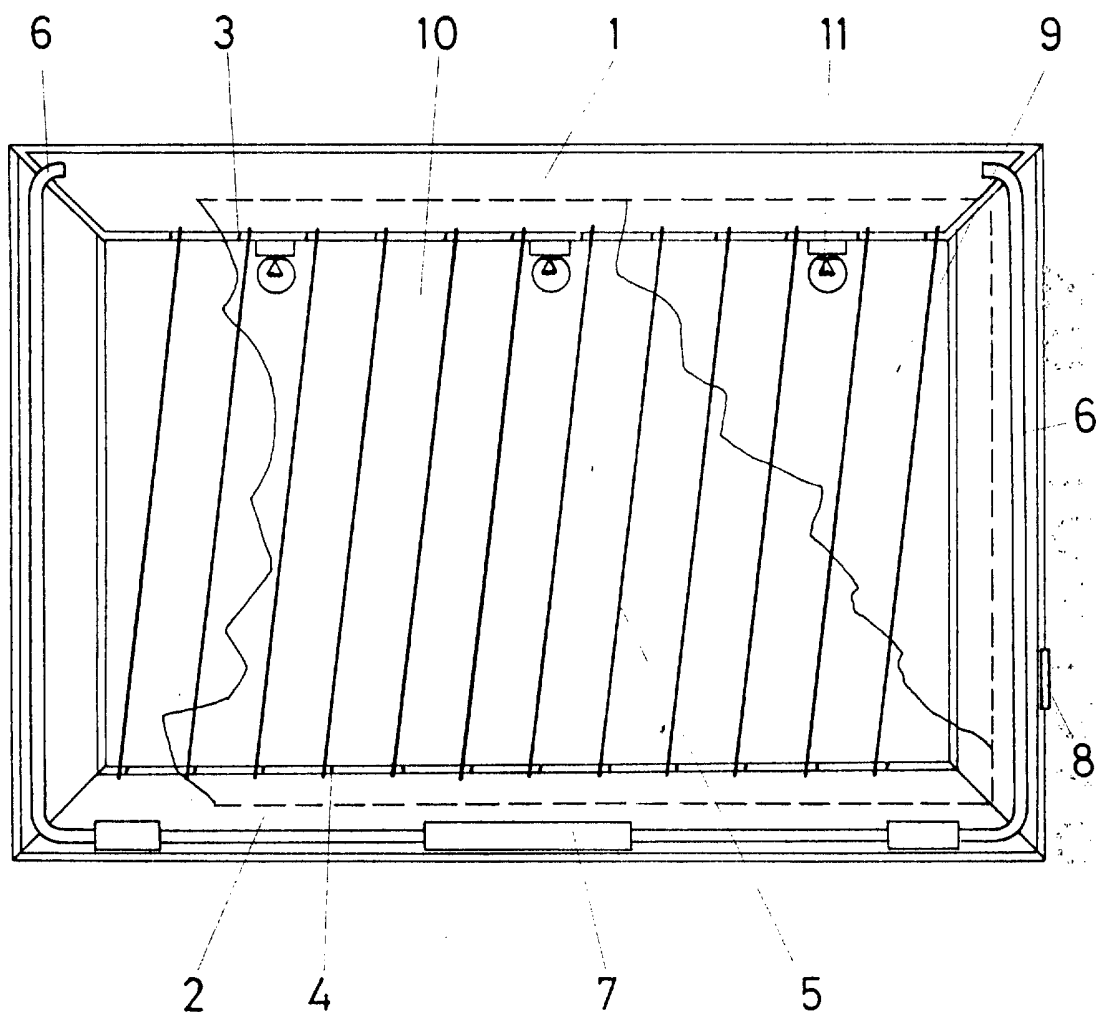
10

15

20

25

30



ESCALA VARIABLE

Madrid, 12 de septiembre de 1978

BERNARDO UNGRIA

P. P.