



ESPAÑA

19 ES 11 21 22 10 Y

NÚMERO	237984
FECHA DE PRESENTACION	16 AGO. 1978

MODELO DE UTILIDAD

30 PRIORIDADES:	32 FECHA	33 PAIS
31 NUMERO		

47 FECHA DE PUBLICIDAD	51 CLASIFICACION INTERNACIONAL
------------------------	--------------------------------

54 TITULO DE LA INVENCIÓN	
"ELEMENTO PARA LA CONSTRUCCION"	

71 SOLICITANTE (S)	
D. Juan Soto Bastida	

DOMICILIO DEL SOLICITANTE	
OLIVENZA (Badajoz) - Gregorio López, 22	

72 INVENTOR (ES)	
------------------	--

73 TITULAR (ES)	
-----------------	--

74 REPRESENTANTE	
D. Luis Durán Cuevas	

MEMORIA DESCRIPTIVA

El presente Modelo de Utilidad se refiere a un elemento para la construcción, aplicable a la formación de conductos para la evacuación de gases y humos de una vivienda e incluso para la circulación de otros tipos de flúidos, ya sean gaseosos o líquidos, teniendo como característica básica la gran versatilidad en su aplicación, dadas las posibilidades que se consigue obtener de su forma y diseño.

El elemento que se describirá en la presente memoria consiste en un bloque cuya forma general es ortoédrica y su sección transversal rectangular, definiendo interiormente un cuadrado de vértices redondeados, característica interesante de cara a la eliminación de pérdidas de carga en la conducción de fluidos, mientras que lateralmente posee otro orificio, éste de forma rectangular vertical, que se halla unido al anterior a través de una zona en la que a dicho elemento de construcción se le han producido unas hendiduras que debilitan la pared, con el fin de proceder a la separación de esta segunda parte, respecto al núcleo principal, en aquellos casos en los que sea únicamente necesario el orificio cuadrangular, no realizando esta operación en los casos restantes.

Para facilitar la explicación, se acompaña a la presente memoria una hoja de dibujos en la que se ha representado, a título de ejemplo ilustrativo y no limitativo, un caso de realización de un elemento para la

construcción, según los principios de las reivindicaciones.

En los dibujos:

La única figura que aparece en los mismos presenta una vista en alzado del elemento reivindicado.

Los elementos designados con números en los dibujos, corresponden a las partes siguientes:

-1- caras laterales del elemento para la construcción, que definen en su interior y hacia la parte izquierda un elemento cuadrangular -2-, cuyos vértices -3- se hallan redondeados, permitiendo la existencia en los regruesamientos que presentan las paredes en las zonas correspondientes a los vértices, unos orificios triangulares -4-, mientras que a la derecha aparece un orificio rectangular vertical -5- existiendo a ambos lados del mismo y en las zonas próximas a sus vértices interiores unos entrantes -6-, que reducen la anchura de la pieza en estos puntos.

En general, este tipo de elemento se utilizará en chimeneas de conducción de fluidos, cuando se colocan en pisos que existe una sola vivienda y es necesario introducir los gases y humos producidos en ésta a la chimenea principal -2-, haciendo la entrada -5- las veces de sifón. Ahora bien, cuando esta chimenea recorra pisos en los que no se debe producir ninguna entrada a la chimenea principal, o incluso zonas carentes de viviendas, es posible utilizar también este tipo de elemento de construcción, pero en este caso basta con dar dos gol-

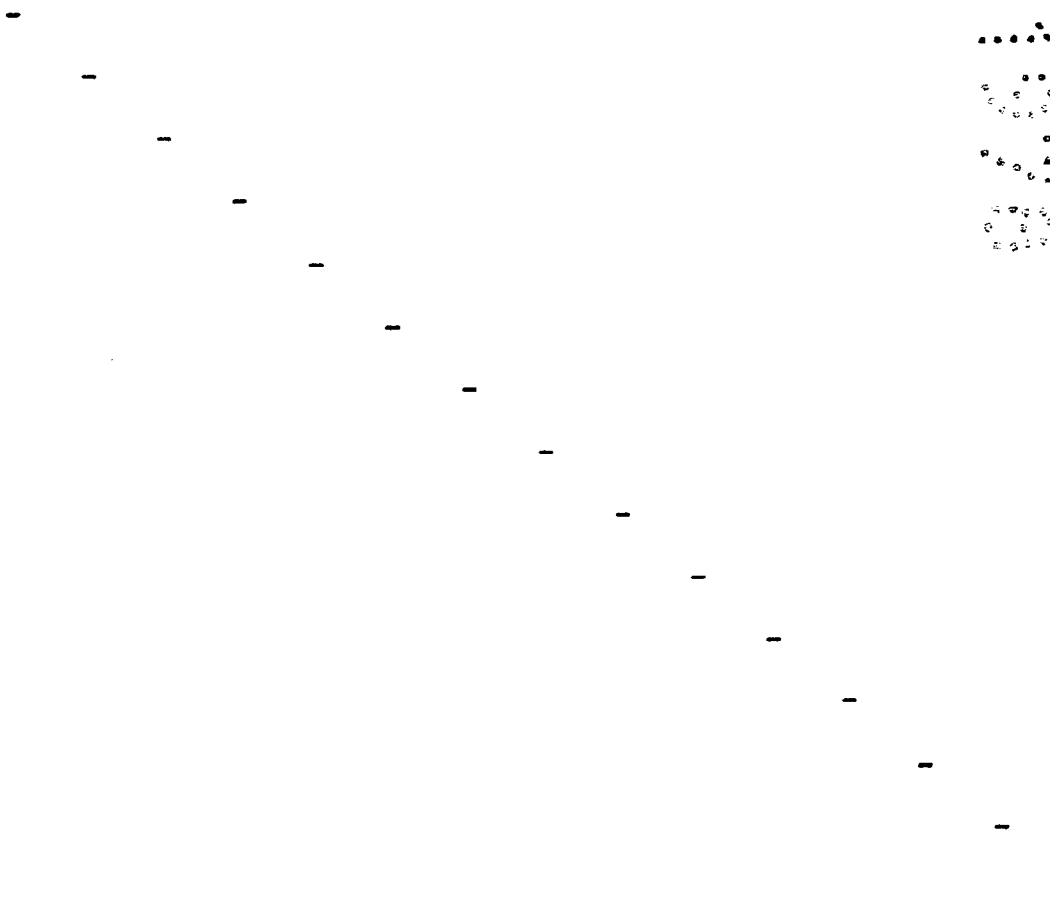
pes con una maza o similar, en las zonas debilitadas -6-, para provocar la rotura de la zona del elemento para la construcción que corresponde al orificio rectangular -5-, quedando únicamente la zona cuadrangular que

5. corresponde a la chimenea principal.

Resulta importante resaltar esta característica, por cuanto un sólo elemento para la construcción es posible aplicarlo a diferentes tramos de una chimenea para la conducción de gases o humos, lo que redundará

10. sin duda en un abaratamiento de los costes y unas mayores facilidades en la construcción de las mismas.

Todo cuanto no afecte, altere, cambie o modifique la esencia del elemento para la construcción descrito, será variable a los efectos del actual Modelo.



N O T A.

Se reivindica como objeto de este registro por Modelo de Utilidad:

- 1.- Elemento para la construcción, caracterizado por hallarse constituido por un bloque que adopta sección rectangular delimitada por paredes de pequeño grosor, preveyéndose en la parte izquierda del mismo un amplio orificio cuadrangular de vértices redondeados, que facilitan la existencia de otros orificios de menor superficie y de tendencia triangular entre el principal y los vértices, mientras que a la derecha de aquél aparece otro orificio, éste rectangular vertical, siendo de ver en la zona exterior de la pared próxima a los vértices internos de este último orificio, unos entran-
5.
10.
15.

- 2.- Elemento para la construcción, según la reivindicación primera, caracterizado porque dichos entran-
20.

Sean cuales fueren las circunstancias que concurran en la esencialidad del Modelo de Utilidad, definido en las anteriores reivindicaciones, cuyo objeto es:

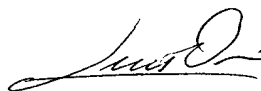
3.- "ELEMENTO PARA LA CONSTRUCCION".

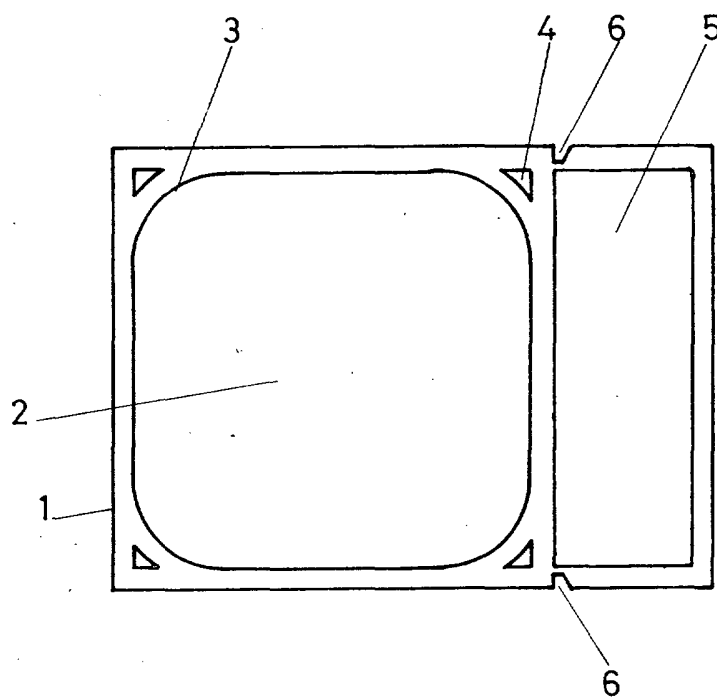
25.
Consta la presente memoria de seis hojas foliadas, mecanografiadas por una sola cara y de los dibu

jos unidos a la misma.

Barcelona, **16 AGO. 1978**

P.A. de D. Juan Soto Bastida,





BARCELONA 16 AGO. 1978
P.A.

Juan Soto

ESCALA VARIABLE