



ESPAÑA

19	ES	11	NUMERO	10	Y
		21	237977		
		22	FECHA DE PRESENTACION		
			4 de Agosto		1978

MODELO DE UTILIDAD

30 PRIORIDADES		32 FECHA		33 PAIS	
31 NUMERO					
47 FECHA DE PUBLICIDAD			81 CLASIFICACION INTERNACIONAL		
54 TITULO DE LA INVENCIÓN					
"Elemento perfeccionado para el acoplamiento de los contadores de agua en las instalaciones de distribución en batería".					
71 SOLICITANTE (S)					
Don Domingo BIOSCA GOMEZ					
DOMICILIO DEL SOLICITANTE					
Paseo Maragall, 103-105, BARCELONA					
72 INVENTOR (ES)					
73 TITULAR (ES)					
Don Domingo BIOSCA GOMEZ					
74 REPRESENTANTE					
Don Carlos BONET SOLER					

La presente memoria descriptiva se refiere a un modelo de utilidad cuyo objeto lo constituye un elemento perfeccionado para el acoplamiento de los contadores de agua en las instalaciones de distribución en batería para el registro de la cantidad de agua, caudal, que circula por cada tubería derivada de la principal de abastecimiento general, establecido de forma tal que conectado a esta tubería principal ocupa un mínimo espacio en el lugar de ubicación y permite el acoplamiento de los contadores de manera fácil y cómoda tanto para su manipulación de montaje y desmontaje, cierre y apertura de las llaves de paso, como para su observación.

Se caracteriza el elemento perfeccionado para el acoplamiento de contadores de agua objeto del modelo de utilidad que se registra, por el hecho de estar constituido por un cuerpo de forma general tubular, cerrado por su extremo superior y abierto por el extremo inferior por el cual se conecta verticalmente a la tubería principal, el cual posee a lo largo de él una o varias aberturas en alineación vertical a la cual o a cada una de las cuales va conectada una conexión tubular a cuyo extremo o extremos está provista de una brida o pletina, de modo que todas estas bridas o pletinas quedan situadas en un mismo plano frontal en posición vertical. El elemento así estructurado puede ser ubicado en un reducido espacio de un adecuado lugar del edificio a que va destinado y permitir, como antes se ha dicho, montar y desmontar los contadores que al mismo se acoplan de manera fácil y cómoda.

Las dimensiones del elemento así como el número de conexiones tubulares provistas de bridas o pletinas pueden variar de acuerdo con las necesidades, por lo cual debe considerarse tan solo como un ejemplo el caso de ejecución de uno de tales elementos perfeccionado para el acoplamiento de los

contadores de agua en las instalaciones en batería que se representa en el dibujo adjunto para poder describir concretamente sus características estructurales.

En el citado dibujo la figura 1 representa el elemento visto de lado; la figura 2 lo representa visto de frente; la figura 3 es una vista del elemento por encima desde la sección de línea x - x de la figura 2 y la figura 4 es una vista por encima de una sección de elemento de un acoplamiento.

Como se ve en el dibujo el elemento, en el caso representado en las figuras 1, 2 y 3, está estructurado de modo que comprende un cuerpo tubular vertical 1 cerrado por su extremo superior 2 y abierto por su extremo inferior 3 por el que a través de una brida 4 se une y comunica con la tubería principal 5, dicho cuerpo estando en su parte frontal 6 provisto de una serie de aberturas, en este caso tres, una superior con la que comunica la boca de entrada de la conexión tubular 7, de una derivación, provista de brida 8, y otras central e inferior, que comunican con las bocas de entrada de sendas conexiones tubulares 9, 10 de dos derivaciones cada una, provistas de bridas 11, 12 y 13, 14.

El elemento así colocado acoplado vertical en conexión con la tubería principal de abastecimiento presenta de frente las cinco bridas de las conexiones tubulares de derivación a las cuales se acoplan respectivamente los contadores, todos ellos en un mismo sentido, según se representa en la figura 4 en línea intermitente, que quedan en posición normal con el plano vertical, ocupando el conjunto un mínimo espacio de ubicación.

Como es natural, manteniendo la estructuración esencial que se ha definido para el modelo, los elementos para el acoplamiento de los contadores de agua en las instalaciones de distribución en batería que según el mismo se fabriquen podrán

presentar variaciones, siempre que no se altere la estructura, en las partes que lo constituyen como son el tipo y forma de conexiones tubulares, el tipo y forma de bridas o pletinas, el número de estas conexiones de que se compone, 5 llaves de paso y contadores.

**REIVINDICACIONES**

1.- Elemento perfeccionado para el acoplamiento de los contadores de agua en las instalaciones de distribución en batería caracterizado por el hecho de estar constituido por un cuerpo de forma general tubular, cerrado por su extremo superior y abierto por el extremo inferior por el cual se conecta verticalmente a la tubería principal, el cual cuerpo posee a lo largo de él una o varias aberturas en alineación vertical a las cuales se une una conexión tubular provista al extremo o extremos de ella de una brida o pletina que quedan situadas en un plano vertical frontal a las que se acopla directa o indirectamente las llaves de paso y contadores de agua de la instalación de distribución en batería.

2.- Elemento perfeccionado para el acoplamiento de los contadores de agua en las instalaciones de distribución en batería.

Consta la presente memoria descriptiva de cuatro hojas foliadas escritas por una sola cara.

Barcelona, 4 de Agosto de 1978.



FIG. 1

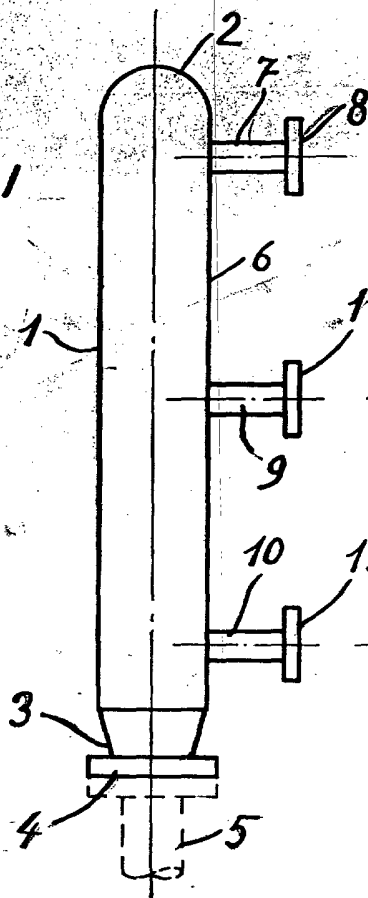


FIG. 2

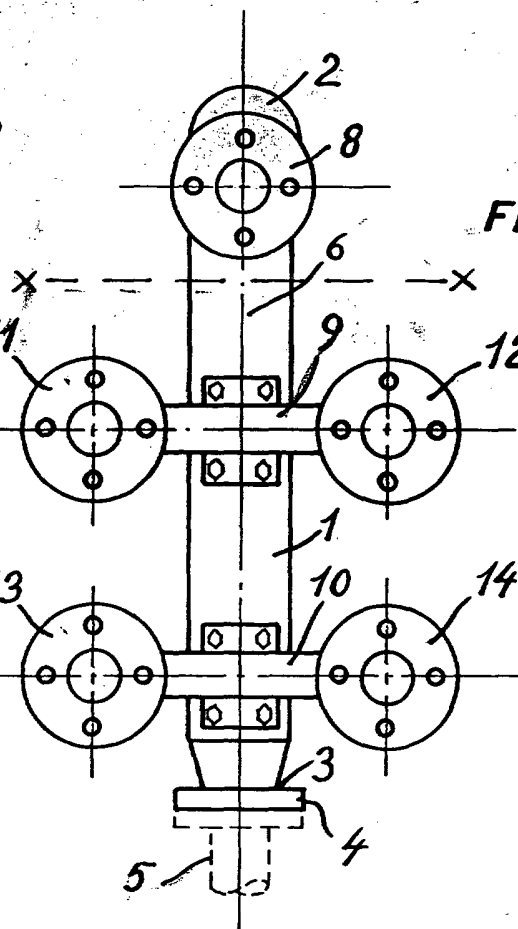


FIG. 4

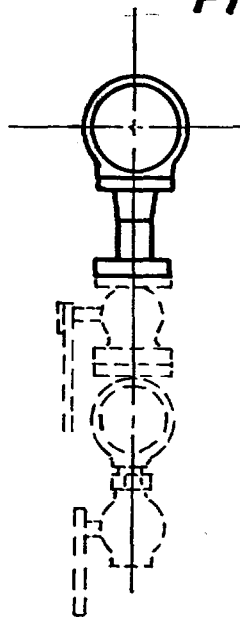
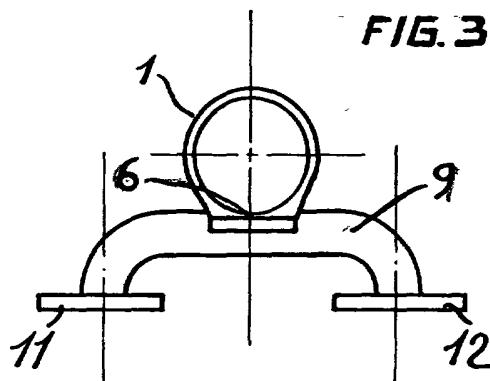


FIG. 3



ESCALA VARIABLE  
Barcelona 4 AGO. 1978