

MINISTERIO DE INDUSTRIA Y ENERGIA

Registro de la Propiedad Industrial



ESPAÑA

MODELO DE UTILIDAD

(16) ES	(11) NUMERO	(10) Y
	237948	
	(22) FECHA DE PUBLICACION	
	29 AGO. 1978	

Concedido el Registro de acuerdo con los datos que figuran en la presente descripción y según el contenido de la Memoria adjunta.

- 5 FEB. 1979

(30) PRIORIDADES	(31) NUMERO	(32) FECHA	(33) PAIS

(47) FECHA DE PUBLICIDAD	(51) CLASIFICACION INTERNACIONAL
	A47B

(54) TITULO DE LA INVENCIÓN
"PERFIL PERFECCIONADO DE REMATE PARA ZOCALOS DE MUEBLES DE COCINA".

(67) SOLICITANTE (S)
YANY, S.A.

DOMICILIO DEL SOLICITANTE
Elizalde, 2 -ZALDIVIA- (Guipúzcoa).

(68) INVENTOR (S)

(69) TITULAR (S)

(74) REPRESENTANTE
D. MIGUEL FERNANDEZ-LOAYSA PINZON.

MV/am.- 3050-A.-

1 La presente memoria descriptiva tiene como -  
fín la declaración del objeto sobre el cual ha de recaer el privi-  
legio de explotación industrial y comercial exclusivo en el terri-  
torio nacional de un Modelo de Utilidad de acuerdo con la vigente  
5 Legislación sobre Propiedad Industrial que, como el enunciado in-  
dica, se trata de "PERFIL PERFECCIONADO DE REMATE PARA ZÓCALOS DE  
MUEBLES DE COCINA".

10 Cada día tiene más aceptación el amueblamien-  
to de cocinas por medio de elementos o módulos que se adoptan per-  
fectamente al sitio disponible formando un conjunto armonioso a -  
la vez que de gran utilidad.

15 Hasta ahora dichos elementos estaban separa-  
dos del suelo por medio de pequeñas patas que podían ser metáli-  
cas o de madera dependiendo del estilo del conjunto, esta dispo-  
sición aparte de no ser muy estética permitía la entrada de des-  
perdicios etc. debajo de los muebles a la vez que su posterior -  
limpieza era muy dificultosa por lo angosto del espacio disponi-  
ble.

20 La solución a las anteriores desventajas está  
en colocar un zócalo que sirve de apoyo de los diferentes elemen-  
tos contra el suelo que impide la entrada de desperdicios y barre-  
duras y que forma un todo armonioso con el mueble ya que pueden -  
establecerse contrastes armoniosos de color etc..

25 Ahora bien, la colocación de este zócalo re-  
quiere que en las esquinas haya que hacer unas uniones a inglete

1 que seran diferentes si la esquina es concava o convexa, este tra-  
bajo es lento y requiere una gran precisión en la ejecución para  
que quede bien acabado, en contraposición de todo el sistema de -  
muebles por elementos que es un sistema estandarizado de rápida -  
5 colocación.

El objeto ahora preconizado resuelve ~~est~~ -  
uniones en las esquinas del zócalo ya sean éstas concavas o ~~conve~~-  
xas, puesto que es un perfil en el que pueden insertarse ~~ambas ra~~  
10 mas del zócalo que concurren en la esquina, estando cortadas en -  
ángulo recto sin ninguna preparación, quedando perfectamente alo-  
jadas en el perfil, que, tanto en el interior como en el exterior,  
forma así un perfecto remate.

Este perfil está formado por dos alojamientos  
15 cuya anchura es el espesor del zócalo; estos alojamientos se ~~de~~-  
terminan por un fondo y dos laterales, formando ángulo recto.  
tienen uno de los dos laterales algo inclinado hacia el interior,  
por lo que estos realizan una presión sobre el listón del zócalo  
cuando está introducido, impidiendo su salida. Este efecto de - -  
apresado puede venir reforzado opcionalmente por un estriado in-  
20 terior que aumente el rozamiento o cualquier otra solución análo-  
ga.

Los cantos de los listones que forman el zóca-  
lo quedan ocultos en este perfil, con lo que toda la esquina, tan-  
to por su parte concava como en su parte convexa, pueden dar al  
25 exterior puesto que estan perfectamente acabadas.

1 La colocación del zócalo con este perfil es -  
muy sencilla ya que no hay más que cortar el perfil en trozos cu  
ya longitud sea la altura del zócalo e introducir, los listones -  
que concurren en la esquina, dentro del perfil. Como se puede apre  
5 ciar la colocación del zócalo con este perfil se lleva a cabo con  
gran rapidez además de quedar con un acabado, en cualquier tipo de  
esquina, perfecto hasta ahora conseguido por métodos anteriores.

10 Para comprender mejor la naturaleza del inven  
to en el plano adjunto hacemos una representación esquemática de  
su utilización, no siendo en absoluto limitativa y susceptible por  
ello de las modificaciones accesorias que no alteren las caracte  
rísticas esenciales.

15 La figura 1 muestra en perspectiva un trozo de  
perfil en el que se puede apreciar perfectamente la sección de -  
éste.

20 La figura 2 muestra en esquema la planta de -  
un zócalo aunado con el perfil objeto de la presente invención en  
la que se puede apreciar que tanto las esquinas convexas como las  
cóncavas presentan un acabado perfecto con el empleo del mismo -  
perfil.

Detalles aclaratorios.

- 1.- Alma horizontal.
- 2.- Alma vertical.
- 3.- Alas de presión.
- 25 4.- Prolongación vertical.



1. duce en vertical.

Las alas de presión (3) que sobresalen de las  
almas (1) y (2) y forman los otros dos laterales necesarios, no  
forman con estas un ángulo recto, sino un ángulo ligeramente menor  
5 con lo que al introducir el listón, este entra formado abriendo el  
ala (3), su elasticidad hace que tienda a volver a su posición ini-  
cial haciendo presión sobre dicho listón atrapándolo, estas alas  
de presión (3) pueden ir también estriadas interiormente con lo  
que el enganche es más firme o proveerse de solución análoga que  
10 refuerce opcionalmente dicho enganche.

En cualquier unión a escuadra, ver figura 2,  
se observa que se pueden dar dos tipos de esquina una convexa (6)  
y otra esquina cóncava (7), el perfil preconizado forma una junta  
estética y rápida, como se puede apreciar, en los dos tipos de es-  
15 quinas, además de presentar un perfecto acabado ya que las aristas  
del perfil están redondeadas formando una superficie de transición  
del perfil hasta el listón del zócalo.

Descrita suficientemente la naturaleza del  
presente invento, así como su realización industrial, sólo cabe  
20 añadir, que en su conjunto y partes constitutivas es posible intro-  
ducir cambios de forma, materia y disposición en cuanto tales al-  
teraciones no supongan variación sustancial del mismo.

El solicitante, al amparo de los Convenios In-  
ternacionales sobre Propiedad Industrial, se reserva el derecho  
25 de extender esta demanda a los países extranjeros si fuera posible

1 reivindicando la misma prioridad de la presente solicitud.

N O T A

5 El Modelo de Utilidad que se solicita como nuevo en España por veinte años, de acuerdo con la vigente Legislación sobre Propiedad Industrial, deberá recaer sobre "PERFIL PERFECCIONADO DE REMATE, PARA ZOCALOS DE MUEBLES DE COCINA", en todo de acuerdo con las siguientes:

R E I V I N D I C A C I O N E S

10 1.- Perfil perfeccionado de remate, para zócalos de muebles de cocina, caracterizado porque está constituido por un único cuerpo monopieza, que define sendos contiguos alojamientos de contorno transversal en "U", pero con una de sus alas extendiéndose según una ligera inclinación convergente hacia el interior; éstos alojamientos se ubican de modo que el ala recta de uno de ellos queda en prolongación del alma del otro alojamiento y el ala recta de este último forma a su vez el alma del otro alojamiento; todo ello de forma que en el interior de dichos alojamientos pueden encajarse y quedan elásticamente atrapados los correspondientes extremos de otros tantos tramos del zócalo que definan una esquina, pudiendo ser esta indistintamente tanto hacia afuera, convexa, como hacia adentro cóncava.

2.- "PERFIL PERFECCIONADO DE REMATE, PARA ZOCALOS DE MUEBLES DE COCINA".

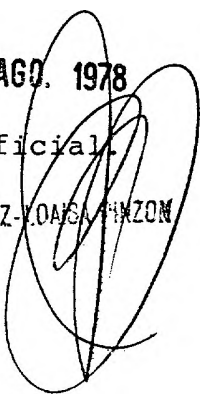
25 Según queda sustancialmente descrito en la presente memoria descriptiva que consta de ocho hojas mecanogra-

1 fiadas por una sola cara, acompañada de sus correspondientes dibujos.

Madrid, 29 AGO. 1978

El Agente Oficial.

5 MIGUEL FERNANDEZ-LOAIZA PINZON  
P. P.

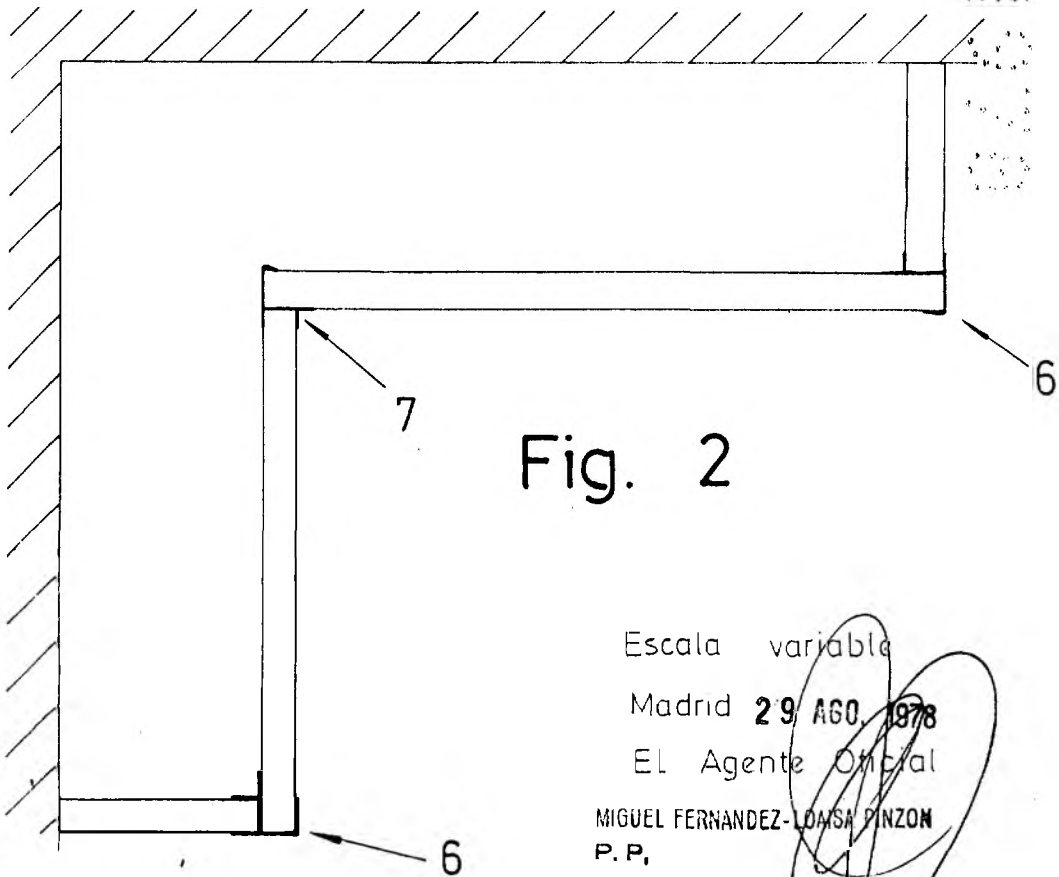
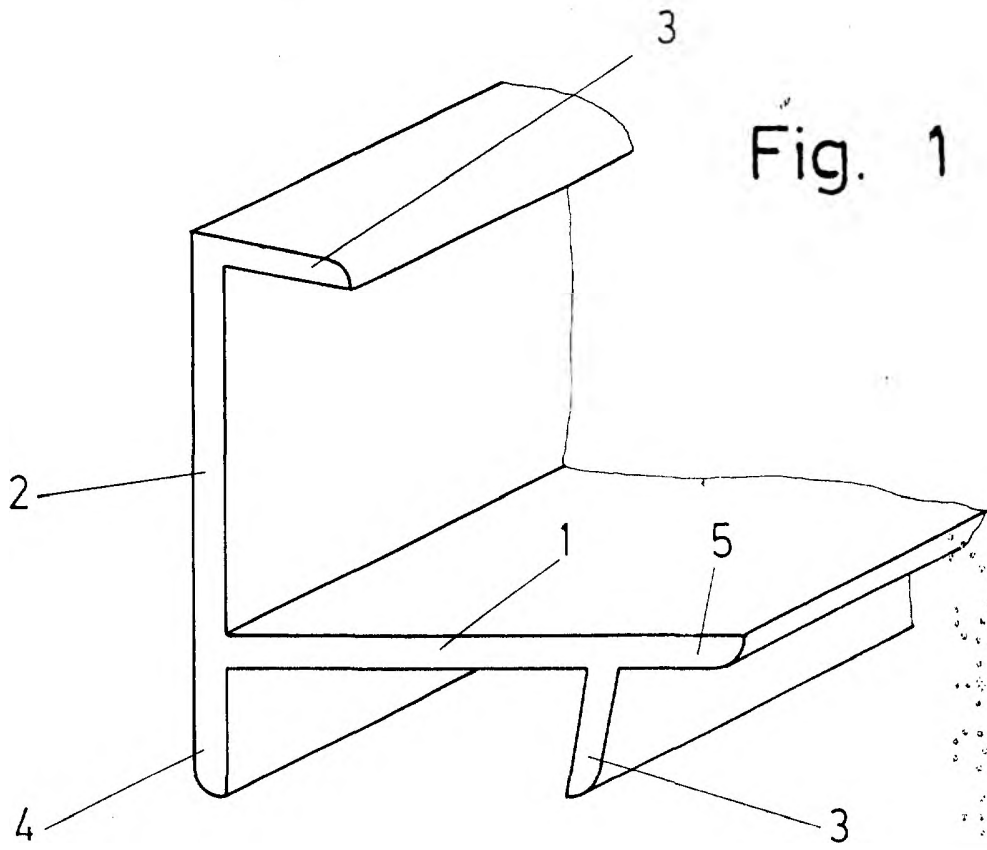


10

15

20

25



Escala variable  
Madrid 29 AGO. 1978  
El Agente Oficial  
MIGUEL FERNANDEZ-LÓNSA PINZÓN  
P. P.