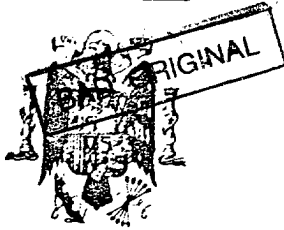


MINISTERIO DE INDUSTRIA Y ENERGIA

Registro de la Propiedad Industrial



ESPAÑA

19	ES	11	237947	10	Y
		21			
		22	FECHA DE PRESENTACION		
			29 AGO. 1978		

C-5 FEB. 1979

MODELO DE UTILIDAD

Concedido el Registro de acuerdo con los datos que figuran en la presente descripción y según el contenido de la Memoria adjunta.

30	PRIORIDADES:	32	FECHA	33	PAIS
31	NUMERO				

47	FECHA DE PUBLICIDAD	51	CLASIFICACION INTERNACIONAL
			A4B

54	TITULO DE LA INVENCIÓN
	"DISPOSITIVO DE ENLACE PERFECCIONADO, PARA MUEBLES DE COCINA O SIMILARES".

71	SOLICITANTE (S)
	YANY, S.A.

	DOMICILIO DEL SOLICITANTE
	Elizalde, 2 -ZALDIVIA- (Guipúzcoa).

72	INVENTOR (ES)

73	TITULAR (ES)

74	REPRESENTANTE
	D. MIGUEL FERNANDEZ-LOAYSA PINZON.

MV/am.- 3053-A.-

BAD ORIGINAL

1 La presente memoria descriptiva tiene como -
fín la declaración del objeto sobre el cual ha de recaer el privi-
legio de explotación industrial y comercial exclusivo en el terri-
torio nacional de un Modelo de Utilidad de acuerdo con la vigente
5 Legislación sobre Propiedad Industrial que, como el enunciado in-
dica, se trata de "DISPOSITIVO DE ENLACE PERFECCIONADO, PARA MUE-
BLES DE COCINA O SIMILARES".

De entre la diversa variedad de muebles o ar-
marios de cocina, que se conocen actualmente, existen unos, desti-
nados a alojar en su interior, al correspondiente electrodoméstico,
10 de los que constituyen la dotación de una cocina, tal como -
puede ser el frigorífico, lavaplatos, etc..

Al encerrar estos electrodomesticos, dentro de
armarios, se logra con ello darle un estilo determinado a la tota-
lidad de la cocina, pero en contrapartida, frente a la uniformidad
15 de formas y colores con ello logrado, cuando se necesita tener o
dejar algo del interior del electrodomestico, es preciso abrir en
primer lugar la puerta del armario, para luego hacer lo mismo con
la puerta propia del electrodomestico, lo cual se traduce en una
20 pérdida de tiempo y en una engorrosa manipulación.

A fin de solucionar estos problemas, preconiza
za la presente invención, un dispositivo de enlace, entre la puer-
ta del mueble y la de la electrodomestico, de modo que se consiga
con tan sólo actuar sobre la del mueble, que es la que ocupa un
25 posicionamiento exterior, la simultanea apertura de ambas puertas

BAD ORIGINAL

- 3 -

1 De acuerdo con todo ello, el dispositivo preco-
nizado, se constituye por sendas piezas básicas, que van enclavadas
por separado, a las correspondientes puertas a enlazar. De estas
dos piezas, una de ellas define longitudinalmente un taladro coli-
5 so; mientras que la otra, presenta un vástago de alojamiento en el
taladro de aquella.

De esta forma, al tirar de la puerta del mue-
ble, hacia su posicionamiento de apertura, la pieza fija a ella,
que es la determinante del antedicho vástago, establece a su vez
10 un efecto de tiro, sobre la otra pieza y por consiguiente sobre la
puerta del electrodomestico, que así mismo, se desplaza simultanea-
mente con la puerta del mueble, hacia la posición de apertura, -
sucediendo análogas condiciones en la fase de cierre.

15 Con todo ello, se logra determinar así entre
ambas puertas, un dispositivo de enlace no rígido, que permite y
obliga al giro simultaneo de ambas puertas, aunque dicho giro se
verifica alrededor de distintos ejes verticales, permitiendo así,
el simultaneo cierre y apertura de ambas puertas, con tan sólo, -
actuar en cualquier de ambos casos, sobre la del mueble, por lo que
20 par esta un posicionamiento exterior.

Para comprender mejor la naturaleza del inven-
to en el plano adjunto hacemos una representación esquemática de
su utilización, no siendo en absoluto limitativa y susceptible -
por ello de las modificaciones accesorias que no alteren las ca-
25 racterísticas esenciales.

BAD ORIGINAL

1 La figura 1 es una vista en planta superior de la pieza que señalada con la referencia (1), va fija a la puerta (5) del mueble.

5 La figura 2 es la vista en perfil de la figura 1, habiéndose practicado una sección parcial, para poder apreciar la existencia del taladro coliso (2).

La figura 3 muestra una vista en planta superior, de la pieza que señalada con la referencia (3), va fijada a la puerta (6) del correspondiente electrodomestico.

10 La figura 4 muestra la vista en perfil de la figura 3.

15 La figura 5 es una vista parcialmente seccionada, que muestra esquemáticamente, la disposición de los elementos que componen el dispositivo preconizado, cuando las puertas (5 y 6) ocupan la posición de cierre.

La figura 6 es una vista análoga a la figura 5, pero con las puertas 5 y 6 en fase de apertura.

Detalles aclaratorios.

- 20
- 1.- Pieza fija a la puerta 5 del armario.
 - 2.- Taladro coliso.
 - 3.- Pieza fija a la puerta 6 del electrodomestico o similar.
 - 4.- Vástago interrelacionador.
 - 5.- Puerta del Mueble.
 - 25 6.- Puerta del Electrodomestico.

BAD ORIGINAL

1 El objeto de la presente invención es un dispositivo de enlace, para muebles de cocina y más concretamente, para los muebles destinados a recoger y ocultar en su interior, a un electrodomestico, tal como puede ser, un frigorifico, un lavaplatos o máquina análoga.

5 De acuerdo con la invención, el dispositivo preconizado se constituye básicamente por sendas piezas (1 y 3), representadas esquemáticamente en las figuras 1,2,3 y 4 del plano adjunto.

10 La pieza (1), se constituye, según una solución no limitativa, por una pletina monopieza en escuadra, en una de cuyas alas presenta longitudinalmente un taladro coliso (2); mientras que en su otra ala, presenta unos taladros, para el paso a su través, de los correspondientes elementos de anclaje, a la puerta (5) del mueble.

15 Por otra parte, la pieza (3), que así mismo, según una realización preferente, pero que en ningún caso puede entenderse como limitativa, presenta una conformación general triangular, de modo que en relación con dos de sus vértices, se ven unos taladros avellanados, estableciendo paso a través de ellos, para los correspondientes elementos de anclaje de dicha pieza (3), a la puerta (6) del respectivo electrodoméstico o máquina análoga, que se oculta en el interior del mueble; mientras que en relación con el otro vértice de dicha pieza (3), hace en perpendicularidad, un vástago interrelacionador (4).

20

25

1 añadir que en su conjunto y partes constitutivas es posible intro-
ducir cambios de forma, materia y disposición en cuanto tales alte-
raciones no supongan variación sustancial del mismo.

5 El solicitante, al amparo de los Convenios In-
ternacionales sobre Propiedad Industrial, se reserva el derecho -
de extender esta demanda a los países extranjeros si fuera posible
reivindicando la misma prioridad de la presente solicitud.

N O T A

10 El Modelo de Utilidad que se solicita como -
nuevo en España por veinte años, de acuerdo con la vigente legisla-
ción sobre Propiedad Industrial, deberá recaer sobre "DISPOSITI-
VO DE ENLACE PERFECCIONADO, PARA MUEBLES DE COCINA O SIMILARES",
en todo de acuerdo con las siguientes:

R E I V I N D I C A C I O N E S

15 1.- Dispositivo de enlace perfeccionado, para
muebles de cocina o similares, del tipo de muebles, de los llama-
dos a alojar en su interior a un electrodomestico o máquina ana-
loga, caracterizado porque se constituye por sendas piezas, -
las cuales una de ellas presenta una alargada conformación en U
20 cuadra, poseyendo en una de sus alas un taladro rasgado; mientras
que de la otra, nace en verticalidad un vástago interrelacionador,
para que al fijar una de estas piezas a la puerta del mueble y
la otra a la del electrodomestico o similar, el citado vástago -
interrelacionador de una de ellas, se aloje en el taladro rasgado
25 de la otra, de modo que con tan sólo actuar sobre la puerta del

1

mueble, en el sentido de su cierre o apertura, se verifica ya sin más y por el intermedio de dichas piezas que constituyen el dispositivo de enlace preconizado, el simultaneo y sincronizado desplazamiento de la puerta del electrodomestico, hacia su posición de cierre o de apertura igualmente.

5

2.- "DISPOSITIVO DE ENLACE PERFECCIONADO, PARA MUEBLES DE COCINA O SIMILARES".

Según queda sustancialmente descrito en la presente memoria descriptiva que consta de ocho hojas mecanografiadas por una sola cara acompañada de sus correspondientes dibujos.

10

Madrid, 29 AGO. 1978
El Agente Oficial.
MIGUEL FERNANDEZ-YOISA PINZON
P. P.

15

20

25

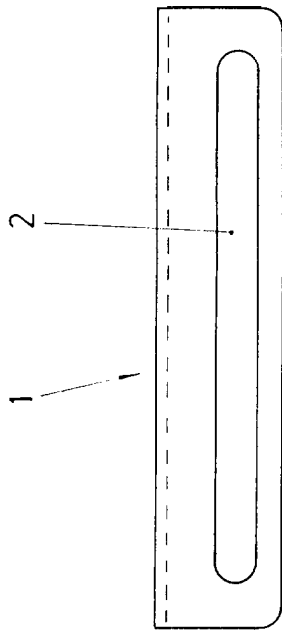


Fig. 1

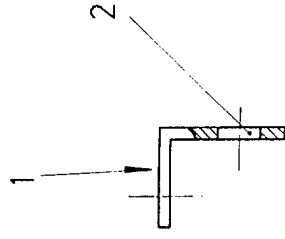


Fig. 2

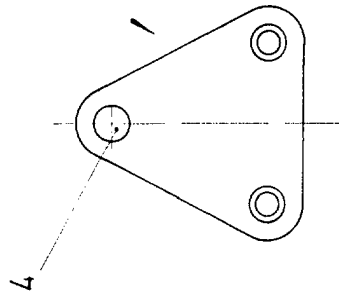


Fig. 3

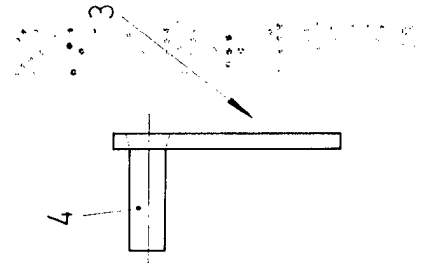


Fig. 4

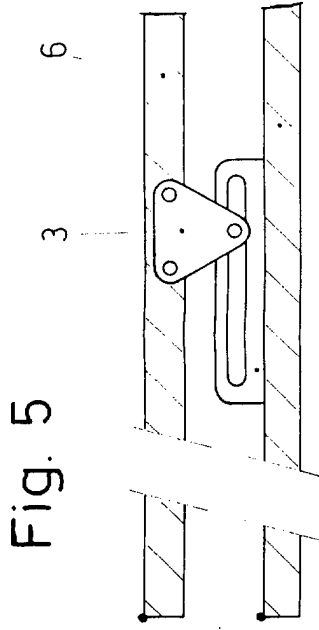


Fig. 5

5

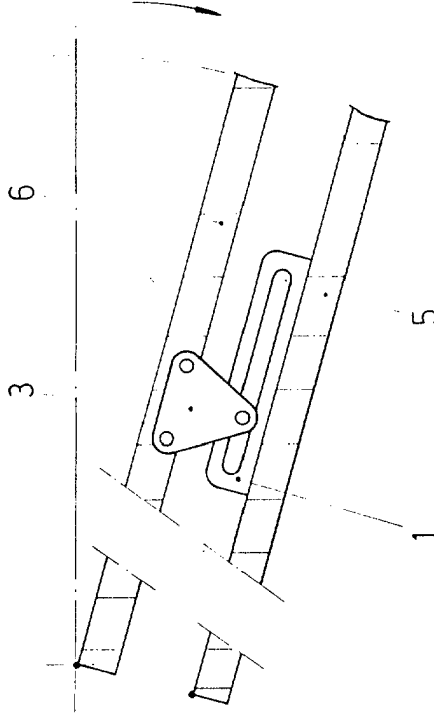


Fig. 6

Escala variable
 Madrid 29 de Julio de 1978

El Agente Oficial
 MIGUEL FERRANDEZ JOAQUIN PINZON
 P. P.