

MINISTERIO DE INDUSTRIA Y ENERGIA

Registro de la Propiedad Industrial



ESPAÑA

19 ES 11 237944 10 Y
21
22 FECHA DE PRESENTACION

e - 3.11.1984

MODELO DE UTILIDAD

Concedido el Registro de acuerdo con los datos que figuran en la presente descripción y según el contenido de la Memoria adjunta.

30 PRIORIDADES:
31 NUMERO
32 FECHA
33 PAIS

47 FECHA DE PUBLICIDAD
51 CLASIFICACION INTERNACIONAL
B62B

54 TITULO DE LA INVENCIÓN
"RESPALDO MEJORADO PARA ASIENTOS PLEGABLES"

71 SOLICITANTE (S)
D. RAMON JANE CABAGNERO

DOMICILIO DEL SOLICITANTE
BARCELONA, Cartagena, 203

72 INVENTOR (ES)

73 TITULAR (ES)

74 REPRESENTANTE
D. MANUEL DE RAFAEL GARCIA

MEMORIA DESCRIPTIVA

Tiene por objeto el presente modelo de utilidad un respaldo mejorado para asientos plegables que aporta sensibles mejoras sobre los actuales, y
5 más concretamente con respecto al respaldo que tiene protegido el propio solicitante en el Modelo de Utilidad nº 217.944.

Este último respaldo pertenece al tipo aplicable a asientos de coches-silla infantiles en los que el armazón se pliega por aproximación de sus laterales, y fundamentalmente consta de una serie de piezas planas, de adecuada rigidez, dispuestas longitudinalmente unas junto a otras en un plano y recubiertas por dos láminas flexibles, anterior
10 y posterior unidas entre sí, por sus extremos y por las líneas longitudinales de separación entre piezas, intercalándose entre estas piezas y la lámina anterior unas planchas mullidas formativas de un acolchado para mejor acomodo del pequeño.
15

20 Esta realización si bien cumple con la necesaria condición de plegabilidad, presenta un inconveniente en cuanto al apoyo de la columna vertebral del pequeño, que se hace sobre una zona rígida, con la consiguiente incomodidad para éste.

25 Este problema ha llevado a la realización del presente modelo, en el cual como característica fundamental, que le diferencia del anterior mejorándolo, se ha previsto la eliminación de la pieza plana destinada a ocupar la zona longitudinal
30 intermedia del respaldo que es concretamente la

coincidente con la columna vertebral del usuario, con lo cual esta zona además de quedar con completa flexibilidad permite una acomodación anatómica ventajosa para el pequeño.

5 Con el fin de facilitar la explicación se acompaña a la presente memoria descriptiva una hoja de dibujos en la que se ha representado un caso práctico de realización el cual se cita solo a título de ejemplo no limitativo del alcance del
10 presente modelo de utilidad.

En dichos dibujos:

La figura 1 es una vista en alzado frontal del respaldo en cuestión, en posición desplegada.

15 La figura 2 muestra a mayor escala una sección transversal completa del propio respaldo, asimismo desplegado, y con señalización en trazos del acomodo del usuario.

La figura 3 representa, por último, una
20 vista en planta del propio respaldo en posición plegada.

Según tales figuras, el respaldo mejorado para asientos plegables objeto del presente modelo de utilidad consta de una serie de piezas planas -1-, dispuestas paralelamente unas junto a otras, excepto
25 en una zona central longitudinal que queda libre, estando recubiertas dichas piezas por dos láminas flexibles, anterior -2- y posterior -3- las cuales van formando espacios longitudinales alrededor de tales piezas -1-, y van unidas directamente
30 por la precitada zona central -4- libre de pieza -1-.

Tales espacios por la parte delantera van ocupados por una lámina mullida -5- que mejore el acomodo del usuario -6-, cuya columna vertebral -7- al encontrarse en el apoyo con la zona libre flexible -4- no sufre presión alguna.

Las propias láminas -2-3- van unidas entre sí por las líneas -8- de separación entre piezas -1- y por sus extremos laterales forman respectivos bucles -9-10- para abrazar las ramas respectivas -11-12- del bastidor del respaldo que son destinadas a aproximarse en el plegado (ver figura 3).

Queda también previsto en el presente modelo que todas las piezas -1- formen parte de una lámina única, con las correspondientes ventanas centrales y rendijas en las líneas de separación entre teóricas piezas individuales, recibiendo el conjunto una apropiada funda envolvente.

El modelo, dentro de su esencialidad, puede ser llevado a la práctica en otras formas de realización que difieran solo en detalle de la indicada únicamente a título de ejemplo a las cuales alcanzará igualmente la protección que se recaba. Podrá, pues, fabricarse este respaldo en cualquier forma y tamaño, con los medios y materiales más adecuados y los accesorios más convenientes, por quedar todo ello comprendido en el espíritu de las siguientes reivindicaciones.

REIVINDICACIONES

Se reivindica como objeto del presente modelo de utilidad:

5 1.- Respaldo mejorado para asientos plegables, del tipo que comprende un conjunto de piezas planas recubiertas por láminas flexibles y plegables trans- versalmente, c a r a c t e r i z a d o esencialmente porque dichas piezas planas dejan libre la zona longitudinal intermedia del respaldo con la que
10 coincide la columna vertebral del usuario, la cual se acomoda anatómicamente sobre dicha zona que queda flexible y apoyándose el resto de la espalda en las partes del respaldo rigidizadas por dichas piezas planas.

15 2.- RESPALDO MEJORADO PARA ASIENOS PLEGABLES. Consta la presente memoria descriptiva de cuatro hojas mecanografiadas y una lámina de dibujos.

Madrid, a 28 AGO, 1978

RAMON JANE CABAGNERO

p.a.

MANUEL DE RAFAEL

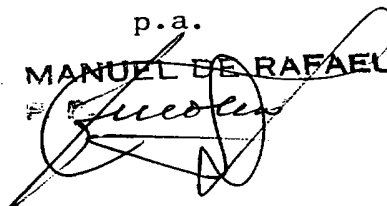


Fig. 1

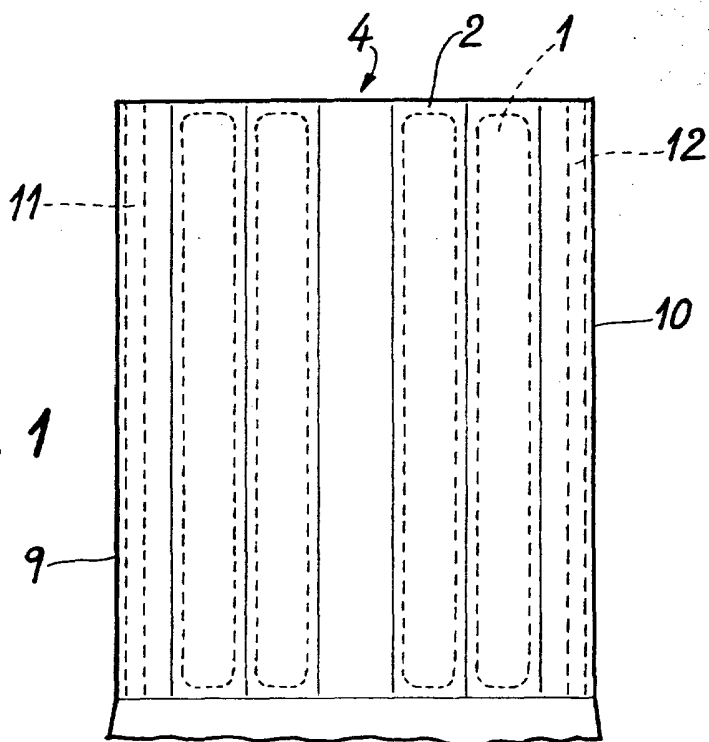


Fig. 2

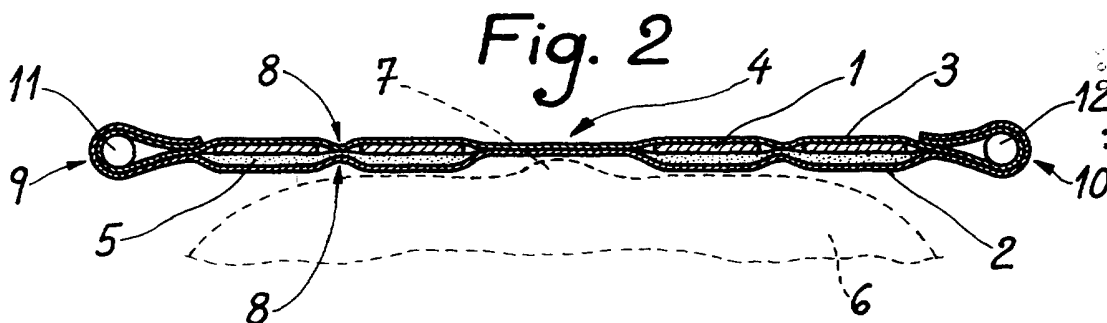
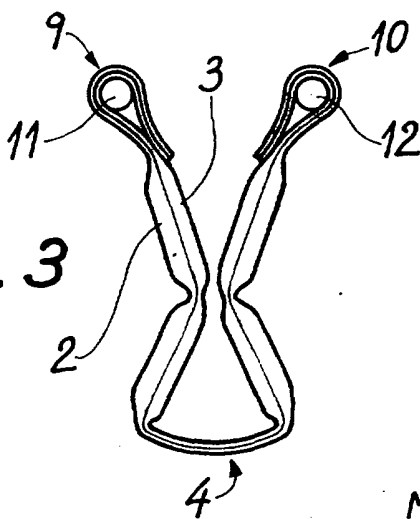


Fig. 3



Madrid, 28 AGO. 1978

MANUEL DE RAFAEL
P. F. *Secolus*