



ESPAÑA

19 ES 17 21 22 NUMERO 237935 10 Y
FECHA DE PRESENTACION
28 AGO. 1978

MODELO DE UTILIDAD

30 PRIORIDADES:
31 NUMERO 32 FECHA 33 PAIS

CADUCADO

47 FECHA DE PUBLICACION 51 CLASIFICACION INTERNACIONAL
E04F

54 TITULO DE LA INVENCIÓN
"DISPOSITIVO TENSOR PARA BRAZOS ARTICULADOS".

71 SOLICITANTE (ES)
SOLYTEX, S. A.

DOMICILIO DEL SOLICITANTE
Barcelona, Travesera de Gracia, 18-20, entlo. 1ª

72 INVENTOR (ES)

73 TITULAR (ES)

74 REPRESENTANTE
Don Ignacio PONTI GRAU

La presente invención se refiere a un dispositivo tensor especialmente indicado para brazos de sustentación de toldos enrollables.

Los toldos enrollables están sostenidos por brazos unidos a una barra inferior, cuyos brazos están articulados a unos soportes fijos en la pared. Estos brazos mantienen la inclinación adecuada del toldo y, al propio tiempo evitan que el mismo se mueva o desplace involuntariamente.

No obstante, la posición de tales brazos se mantiene únicamente por el propio peso del toldo que, cuando sopla viento, no es suficiente para inmovilizarlo. Los desplazamientos que sufre el toldo provocan tirones en la tela y pueden causar su rotura y dañar la estructura de sustentación del mismo.

Con el fin de evitar estos inconvenientes se ha ideado el dispositivo tensor objeto de la invención, de constitución muy sencilla y eficaz.

El dispositivo en cuestión consiste en un tirante, uno de cuyos extremos está anclado en el soporte de articulación del brazo articulado en tanto que el otro se encuentra situado en el interior del brazo, que es de constitución tubular y presenta una cabeza que es empujada por un resorte alojado en el propio brazo, quedando formada una línea de fuerza desplazada respecto al punto de articulación de dicho brazo que tiende a mantenerlo estable en una determinada posición.

Ventajosamente el resorte es de configuración he-

licoidal, y uno de los extremos se apoya en un asiento interno del brazo tubular, en tanto que el otro extremo presiona contra la cabeza del tirante descrito.

5 El tirante a su salida del brazo se apoya en una garganta prevista en una oreja del soporte a cuyo alrededor está articulado el brazo, obligándole a desviarse respecto al eje longitudinal del brazo, yendo anclado el tirante en un alojamiento previsto en el propio soporte.

10 Para la mejor comprensión de cuanto queda descrito en la presente memoria, se acompaña un dibujo en el que tan solo a título de ejemplo, se representa un caso práctico de realización del objeto de la invención.

En dicho dibujo su única figura es una vista en sección longitudinal del dispositivo tensor.

15 El dispositivo tensor para brazos articulados consta en el dibujo de un tirante -1-, uno de cuyos extremos presenta una bola -2- alojada en un hueco -3- de un soporte -4- anclado en una pared -5-, por medio de tornillos -6-.

20 Este soporte está dotado de una oreja saliente -7-, con una garganta periférica -8-, en cuya oreja está articulado el extremo -9- de un brazo tubular -10-, por medio de un pasador -11-.

25 El tirante -1- penetra en el interior del brazo -10- a través de un casquillo -12-, con orificio -13- que guía al cable, el cual se apoya sobre la garganta -8- de la oreja -7-.

El casquillo -12- sirve de asiento para un extremo

de un resorte helicoidal -14-, dispuesto en el interior del brazo -10-, cuyo extremo opuesto presiona contra un tope -15- solidario del extremo del tirante -1-, respaldado por una bola -16-.

5 Se observa claramente en el dibujo que el tirante -1- sufre una desviación respecto a la línea longitudinal del brazo -1-, a causa de su apoyo sobre la garganta -8- de la oreja -7-. Por tal motivo, el resorte -14- que empuja a dicho tirante, crea una línea de fuerza que tiende a situar
10 al brazo -1- en posición desplegada, evitando los desplazamientos involuntarios que puedan causar el viento u otras circunstancias imprevistas.

 Asimismo, la tensión del resorte facilita el desenrollado del toldo, a causa de la tendencia que tiene el
15 brazo -10- a desplazarse hacia abajo, manteniendo tensada la tela en todo momento.

 Serán independientes del objeto de la invención los materiales empleados en la construcción de las distintas piezas que componen el dispositivo tensor para brazos
20 articulados, formas y dimensiones de las mismas y cuantos detalles accesorios puedan presentarse, siempre y cuando no afecten a su esencialidad.

R E I V I N D I C A C I O N E S

1. Dispositivo tensor para brazos articulados, caracterizado esencialmente por el hecho de que consta de un tirante con un extremo anclado en un punto fijo exterior al brazo, y cuyo extremo opuesto penetra en el interior del brazo, que es de configuración tubular, cuadrada o rectangular, y se halla solicitado elásticamente por un resorte que mantiene tenso al tirante, formando una línea de fuerza desplazada respecto al eje longitudinal del brazo, al que tiende a mantener en una determinada posición.

2. Dispositivo tensor para brazos articulados, según la reivindicación anterior, caracterizado por el hecho de que el resorte es de configuración helicoidal, con un extremo apoyado en un asiento interno del brazo y el otro contra una cabeza solidaria del extremo del tirante.

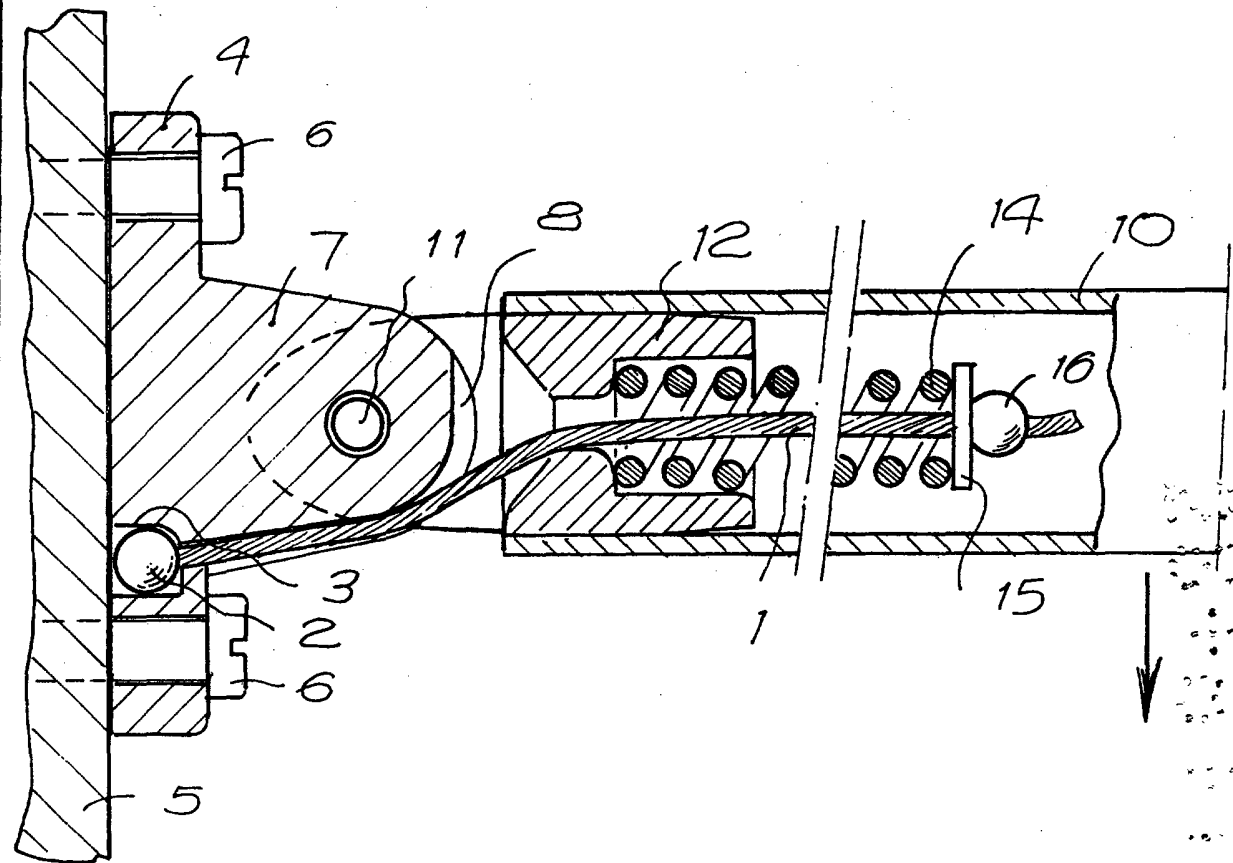
3. Dispositivo tensor para brazos articulados, según la reivindicación 1, caracterizado por el hecho de que el tirante se apoya sobre una garganta prevista en una aleta solidaria de un soporte al que se halla articulado el brazo.

4. Dispositivo tensor para brazos articulados.
La presente memoria consta de cinco hojas.

Barcelona, 26 de agosto de 1978

SOLYTEX, S. A.

P.a. I. FONTE



Barcelona, 26 de agosto de 1978
P.a. I. PONTI