

ESPAÑA

19 ES	11	237932	10 Y
	21		
	22	28 MAR 1978	

MODELO DE UTILIDAD Concedido el Registro de acuerdo con los datos que figuran en la presente descripción y según el contenido de la Memoria a f. 1.ª.

30 PRIORIDADES:	32 FECHA	39 PAIS
31 NUMERO		

47 FECHA DE PUBLICIDAD	51 CLASIFICACION INTERNACIONAL
	Ep6B

54 TITULO DE LA INVENCIÓN

"DISPOSITIVO DE BLOQUEO PARA BRAZOS PLEGABLES".

71 SOLICITANTE (S)

SOLYTEX, S. A.

DOMICILIO DEL SOLICITANTE

Barcelona, Travesera de Gracia, 18-20, entlo. 1ª

72 INVENTOR (ES)

73 TITULAR (ES)

74 REPRESENTANTE

Don Ignacio PONTI GRAU

La presente invención se refiere a un dispositivo de bloqueo para brazos plegables especialmente indicado para toldos enrollables.

En el montaje de toldos en balcones y similares se hace necesario disponer de medios apropiados para mantener el toldo desplegado separado de la barandilla.

Para conseguirlo son conocidos brazos plegables articulados en la barra inferior del toldo, que en reposo están plegados sobre ella y que en la de trabajo quedan bloqueados por un dispositivo fijo en la barandilla, cuyo dispositivo dispone de un mando para poder situarlo en la posición de desbloqueo.

Este tipo de dispositivos son de posición de trabajo invariable, es decir, únicamente actúan en una posición determinada del toldo, que suele ser la de desenrollado, sin posibilidad de graduación.

Es evidente que ello limita las posibilidades del dispositivo y obliga a situar el toldo en una posición concreta, sin variación.

Estos inconvenientes han sido superados por medio del dispositivo de bloqueo objeto de la invención, de manipulación sencilla y que permite graduar varias posiciones del brazo.

El dispositivo de bloqueo consta de una horquilla con medios de fijación en un lugar adecuado, cuya horquilla está atravesada transversalmente por medio de un vástago deslizable axialmente y con posibilidad de giro sobre su eje longitudinal, provisto de un mando externo de acciona-

miento, cuyo vástago es solicitado elásticamente hacia una posición límite de cierre en la que inmoviliza al brazo, el cual está dotado de una oreja terminal con una abertura no circular que puede ser atravesada por el vástago en la posición de trabajo, el cual presenta una sección transversal de contorno complementario al de la abertura. El vástago presenta un tramo cilíndrico en su extremo, susceptible de enfrentarse a la abertura de la oreja descrita mediante desplazamiento axial del vástago, que dispone de medios para estabilizar esta posición.

Ventajosamente el mando externo de accionamiento del vástago dispone de un cuello cilíndrico con un juego de resaltes complementado por escotaduras previstas en un casquillo solidario de la horquilla de soporte, que actúan a modo de cierre de bayoneta estabilizando dos posiciones axiales del vástago en las cuales quedan situados entre las ramas de la horquilla, en posiciones sucesivas, la zona no circular y el extremo cilíndrico.

Opcionalmente, la zona no circular del vástago puede ser de sección prismática, permitiendo la disposición de diversas posiciones angulares de la oreja taladrada, y en consecuencia del brazo, cuando atraviesa la abertura de aquélla, de sección complementaria.

Para la mejor comprensión de cuanto queda descrito en la presente memoria, se acompañan unos dibujos en los que, tan sólo a título de ejemplo, se representa un caso práctico de realización del objeto de la invención.

En dichos dibujos, la figura 1 es una vista en

perspectiva del dispositivo de bloqueo en posición de trabajo; la figura 2 es una vista en planta del dispositivo en posición de trabajo, apareciendo la horquilla parcialmente seccionada; la figura 3 es una vista similar a la anterior, si bien el vástago se encuentra en posición estable desplazada axialmente respecto a la de la figura anterior; la figura 4 es una vista similar a las anteriores, en la cual el vástago se halla oculto con el fin de permitir la entrada o salida de la oreja del brazo al que debe bloquear; y las figuras 5, 6 y 7 muestran en sección longitudinal el dispositivo en posición de trabajo, con el brazo en distintas posiciones angulares.

El dispositivo de bloqueo para brazos plegables descrito consta en los dibujos de una horquilla -1- dotada de una aleta posterior saliente -2-, con orificios -3- para el paso de tornillos -4- de fijación de la horquilla en el lugar de trabajo.

En la horquilla está montado un vástago -5- deslizable axialmente y con posibilidad de giro alrededor de su eje longitudinal, empujado elásticamente por un resorte (no representado) hacia una posición de trabajo en la que atraviesa las ramas de la horquilla.

El vástago -5- presenta un tramo intermedio en forma de cuadradillo -6-, y un tramo extremo cilíndrico -7-. El extremo opuesto está unido a un botón de accionamiento -8-, seguido de un cuello -9-, con resaltes -10- almenados, complementarios respecto a unas escotaduras -11- formadas en un casquillo de guía -12- que sobresale de la cara externa

de una de las ramas de la horquilla -1-.

El dispositivo está completado por una oreja terminal -13- situada en el extremo del brazo -4- al que hay que bloquear, dotada de una abertura cuadrangular -15- complementaria al tramo -6- del vástago -5-.

El resorte, no representado, que actúa sobre el vástago -5- tiende a mantenerlo en posición de trabajo, cerrando la horquilla -1- y con el cuadradillo -6- situado entre sus ramas (figura 2).

Para retener el extremo del brazo -15- es preciso tirar del mando -8- para desplazar axialmente al vástago -5- hasta desplazarlo totalmente del espacio que hay entre las dos ramas de la horquilla -1- (figura 4). A continuación se introduce la oreja -13- y se suelta el mando -8- pero en posición angular tal que los resaltes -10- queden desplazados respecto a las escotaduras -11-, de forma que el vástago queda parcialmente extraído, y con sus extremo cilíndrico entre las dos ramas de la horquilla, atravesando la abertura cuadrangular -14- de la oreja -13- (figura 3).

Esta posición del vástago es estable y permite situar el brazo -15- en cualquiera de las posiciones angulares representadas en las figuras 5, 6 y 7, cuyas posiciones dependerán del número de caras de la zona -6- del vástago.

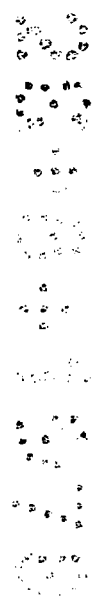
Una vez situado el brazo en la posición angular deseada, se desplaza angularmente el mando -8-, a fin de enfrentar los resaltes -10- a las escotaduras -11-, lo cual permitirá el desplazamiento del vástago a la posición de

bloqueo, impulsado por el resorte no representado (figuras 1 y 2).

5 Como se deduce claramente de todo lo expuesto, la característica esencial del dispositivo estriba en la posibilidad de escoger cómodamente la posición angular del brazo, manteniendo el vástago en una posición intermedia sin necesidad de sostener el mando.

10 Serán independientes del objeto de la invención los materiales empleados en la construcción de las distintas piezas que componen el dispositivo de bloqueo, formas y dimensiones de las mismas y cuantos detalles accesorios puedan presentarse, siempre y cuando no afecten a su esencialidad.

-- .--



R E I V I N D I C A C I O N E S

1. Dispositivo de bloqueo para brazos plegables, del tipo que comprende una horquilla con un pasador deslizable transversalmente, empujado elásticamente hacia la posición de trabajo y dotado de un mando exterior, cuyo pasador está destinado a atravesar una abertura prevista en una oreja terminal del brazo, que se sitúa entre las ramas de la horquilla, caracterizado esencialmente por el hecho de [que el pasador puede situarse en dos posiciones estables desplazadas axialmente, disponiendo, por otra parte, de dos tramos sucesivos, uno de sección no circular, y otro de sección circular, cuyos tramos quedan respectivamente situados entre las dos ramas de la horquilla en las posiciones estables del vástago, en tanto que la abertura de la oreja atravesada por el vástago, es de contorno complementario al tramo no circular del vástago, para inmovilizar posiciones angulares distintas del brazo.]

2. Dispositivo de bloqueo para brazos plegables, según la reivindicación anterior, caracterizado esencialmente por el hecho de que [el mando externo del vástago está guiado en un cuello solidario de una de las ramas de la horquilla, disponiendo ambos de un dispositivo de retención del tipo de bayoneta, que permite estabilizar las posiciones axiales del vástago, el cual puede desplazarse lo suficiente hasta una posición límite venciendo al resorte que actúa sobre él, en la cual queda totalmente libre el espacio interior de la horquilla.]

3. Dispositivo de bloqueo para brazos plegables, según la reivindicación 1, caracterizado por el hecho de que el tramo de sección no circular del vástago es de sección poligonal.

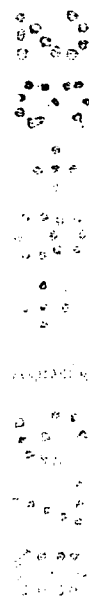
4. Dispositivo de bloqueo para brazos plegables. La presente memoria descriptiva consta de ocho hojas foliadas, escritas a máquina por una sola cara.

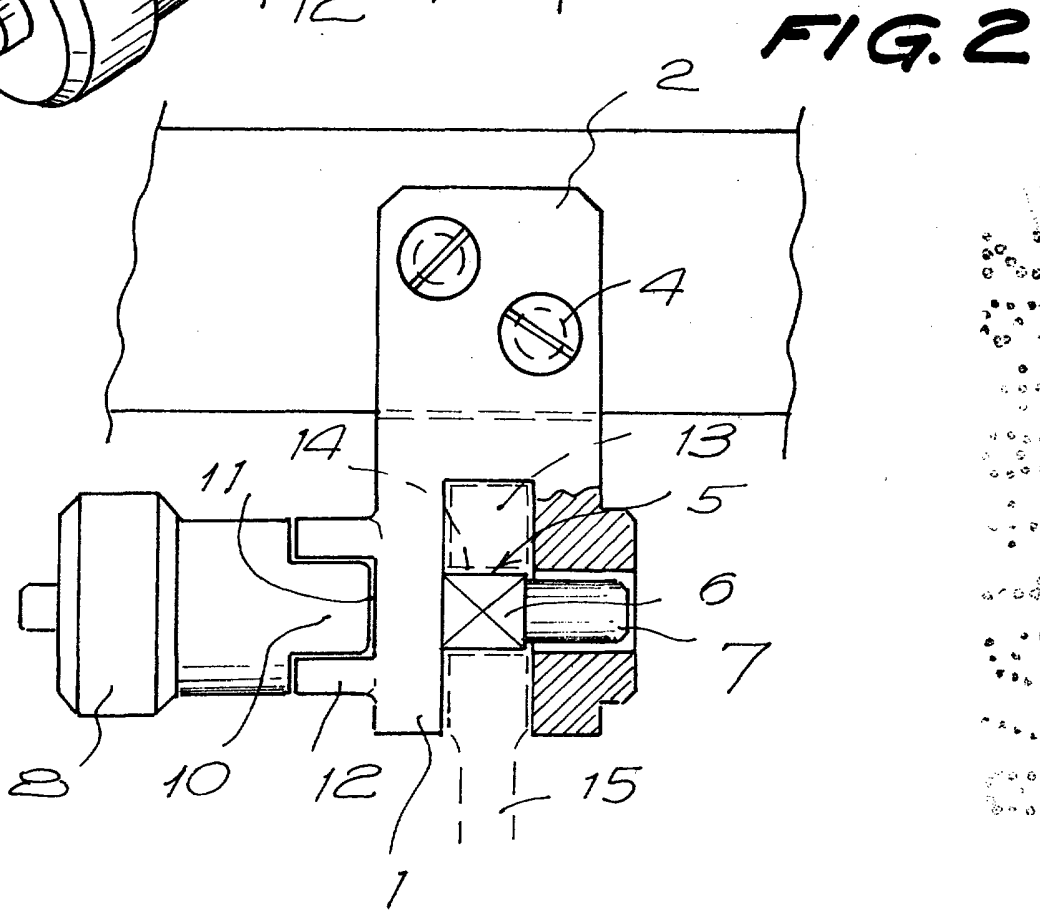
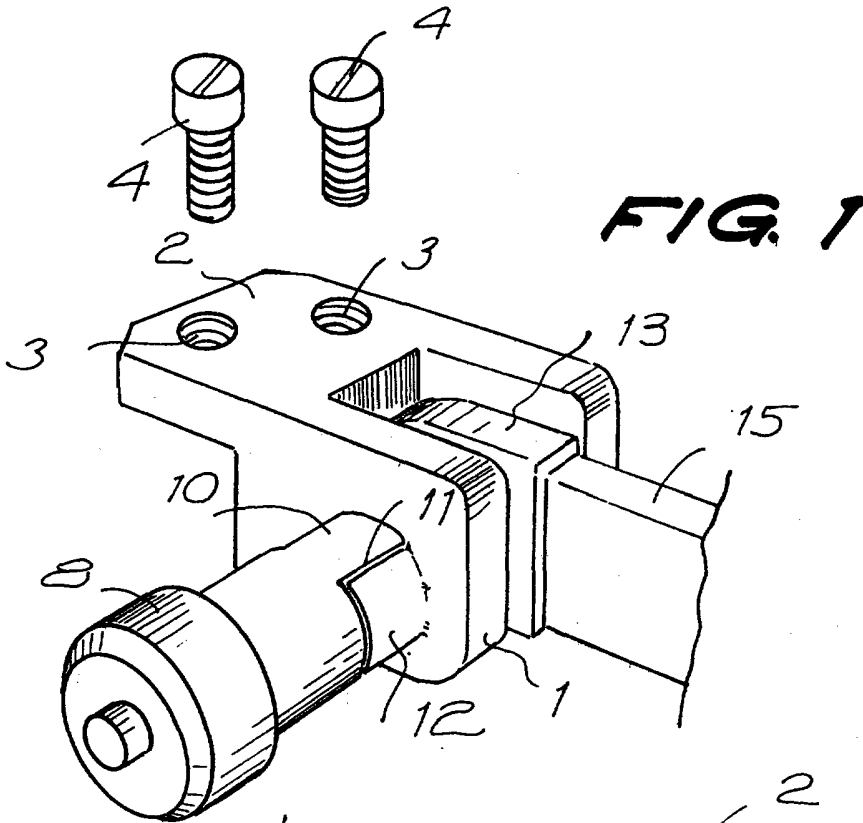
Barcelona, 26 de agosto de 1978

SOLYTEX, S. A.

p.a.l. TONTI

D.P.





Barcelona, 26 de agosto de 1978

P.a. E. FONZI

D.P.

2009913

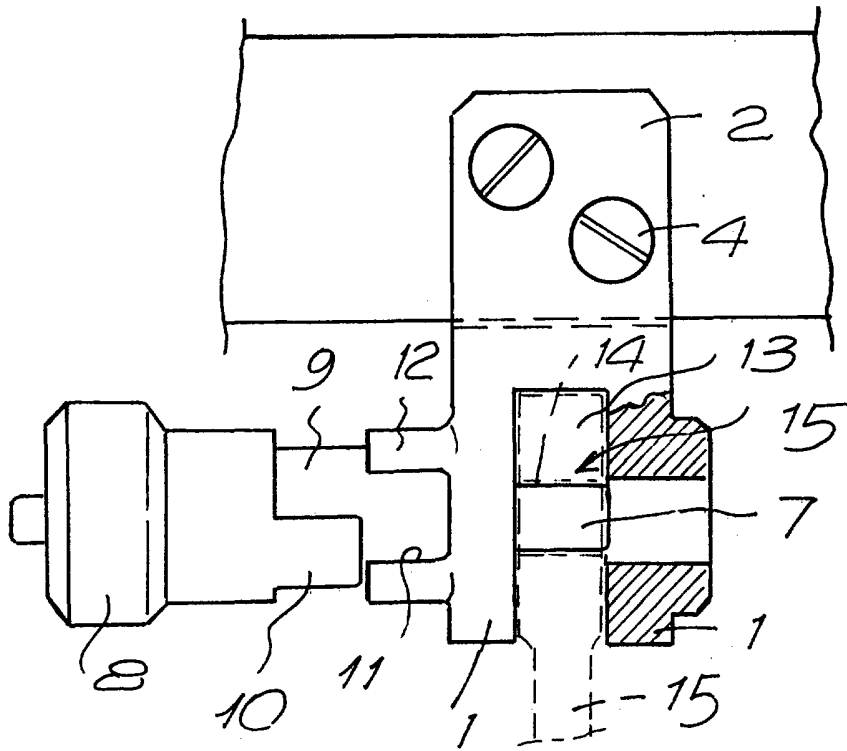


FIG. 3

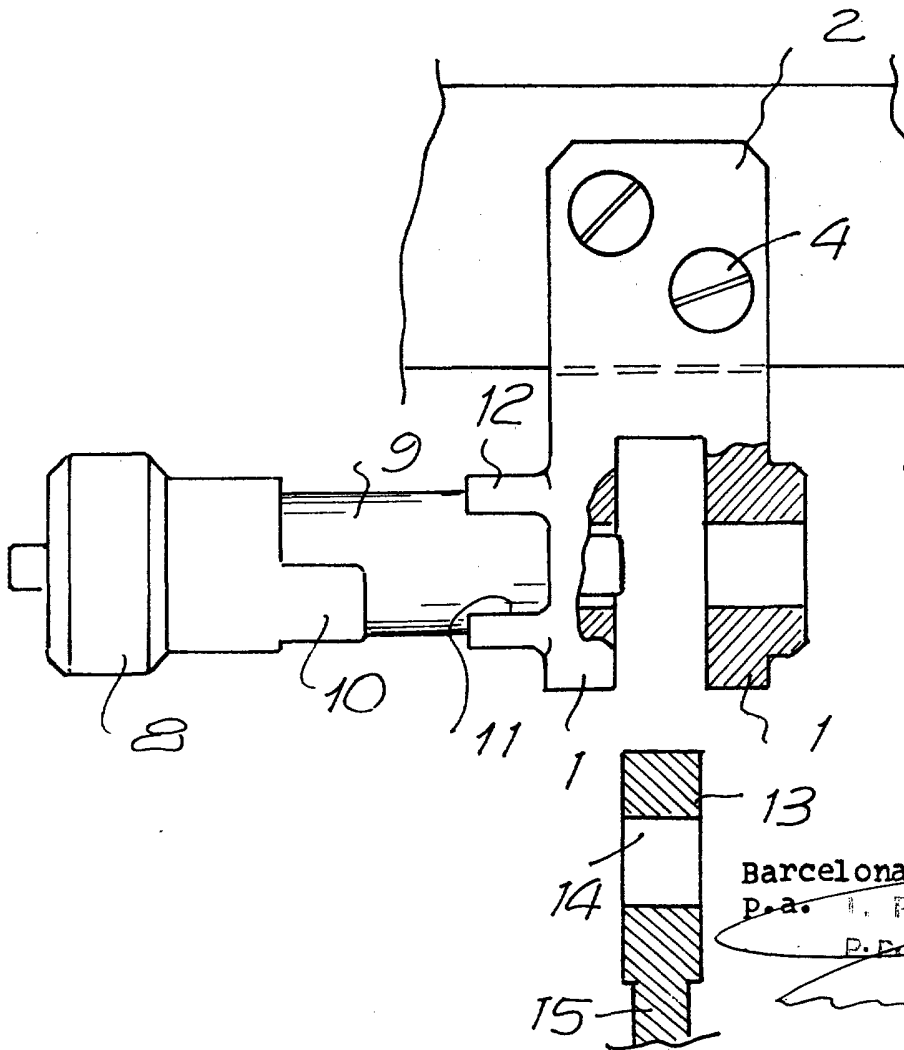


FIG. 4

Barcelona, 26 agosto 1978

P.a. I. PONTI

P.P.

55000/5

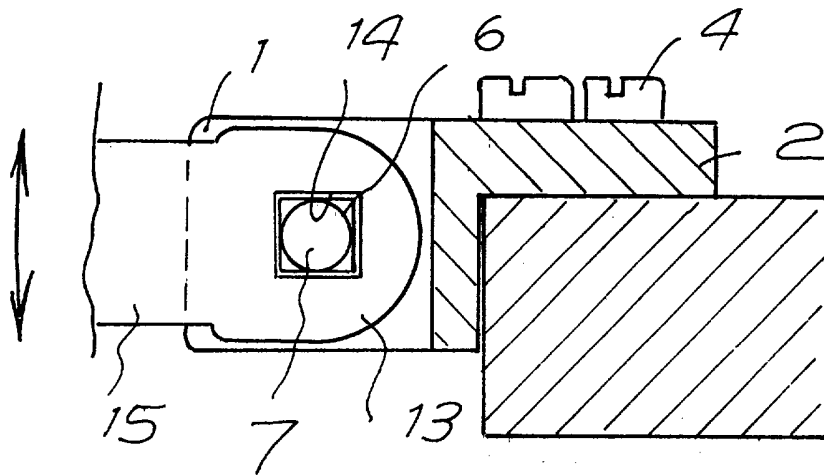


FIG. 5

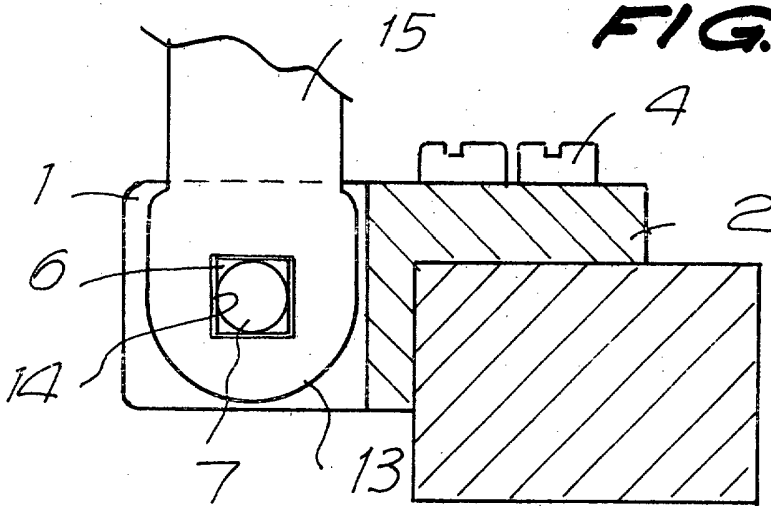


FIG. 6

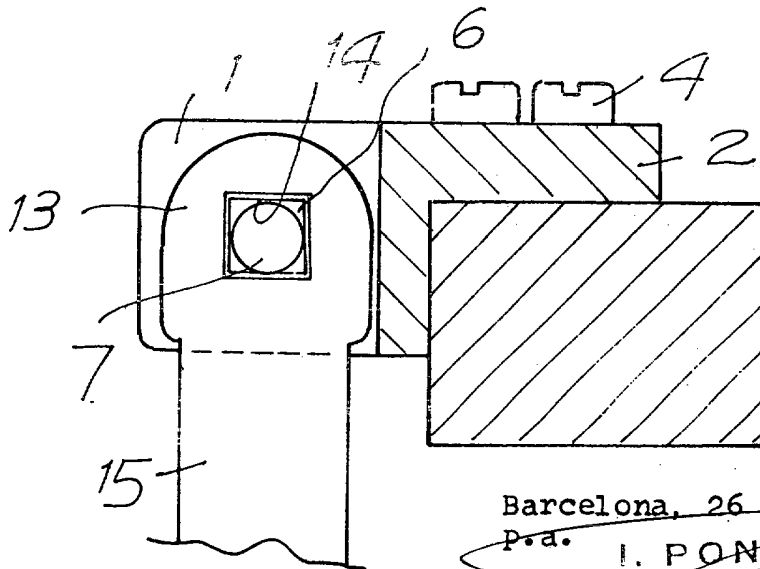


FIG. 7

Barcelona, 26 de agosto de 1978

P.a. I. PONTI

p. p.

241399/3