



ESPAÑA

19	ES	11	NUMERO	237928	10	Y
		21				
		22	FECHA DE PRESENTACION	26 AGO. 1978		

MODELO DE UTILIDAD

Concedido el Registro de acuerdo con los datos que figuran en la presente descripción y en el contenido de la memoria que acompaña.

30 PRIORITYES: 31 NUMERO		32 FECHA	29 PAIS
47 FECHA DE PUBLICIDAD		51 CLASIFICACION INTERNACIONAL A47B	
54 TITULO DE LA INVENCIÓN "DISPOSICION PERFECCIONADA DE PROTECCION, EN ARMARIOS DE COCINA".			
61 SOLICITANTE (SI) YANY, S.A.			
DOMICILIO DEL SOLICITANTE Elizalde, 2 -ZALDIVIA- (Guipúzcoa).			
72 INVENTOR (ES)			
73 TITULAR (ES)			
74 REPRESENTANTE D. MIGUEL FERNANDEZ-LOAYSA PINZON.			

MV/am.- 3049-A.-

1 La presente memoria descriptiva tiene como
fín la declaración del objeto sobre el cual ha de recaer el pri-
vilegio de explotación industrial y comercial exclusivo en el te-
rritorio nacional de un Modelo de Utilidad de acuerdo con la vi-
5 gente Legislación sobre Propiedad Industrial que, como el enuncia-
do indica, se trata de "DISPOSICION PERFECCIONADA DE PROTECCION,
EN ARMARIOS DE COCINA".

10 En las cocinas actuales, va dispuesto comunmen-
te sobre el fregadero, un armario denominado escurridor, ya que -
su fín es el de alojar en él a los platos recién fregados y elemen-
tos análogos, para que el agua que éstos puedan tener, escurra y
caiga sobre el fregadero.

15 Por otra parte, se conoce en las cocinas moder-
nas, el disponer de puntos luminosos, en diversos lugares de tra-
bajo de la cocina, resolviéndose esta iluminación, con luz indi-
recta, al esconder dichos aparatos luminosos, detras de un zócalo,
tendido en toda la longitud de los armarios altos y situado en la
parte baja de los mismos.

20 Pues bien, cuando uno o unos de estos focos
luminosos, queda ubicado en recíproca correspondencia con el ar-
mario escurridor, el agua que cae de éste, cuando estan cumplien-
do sus funciones que le son propias, presupone un muy grave peli-
gro para la instalación eléctrica de dicho foco o focos luminosos,
peligro éste que se evita, mediante la disposición de protección
25 ahora preconizada.

1 De acuerdo con la invención, la misma consta básicamente de un perfil de sección transversal a modo de "U", pero con sus alas de distinto dimensionado longitudinal y extendiéndose sin guardar paralelismo entre sí, sino que el ala de mayor longitud, presenta una ligera reacción hacia el interior, dando lugar con ello a un cierto cierre entre ambas alas. Hacia el lado del ala mayor, el alma sobrepasa ligeramente el plano de dicha ala dando lugar así, a todo lo largo del perfil, a una expansión a modo de pequeño murete.

5 10. En el montaje del perfil, este se extiende entre los paneles laterales del armario escurridor, quedando con su ala mayor e inclinada, dispuesta superiormente; mientras que su alma y por consiguiente el precitado murete, se ubica hacia el frontis de dicho armario.

15 De esta forma, el agua que cae en el escurridor de la vajilla o similar, incidirá directamente sobre el ala mayor, que en virtud de su inclinación, establecerá una canalización de este agua, hacia la zona posterior del perfil, colaborando igualmente a tal fin, la existencia del citado murete, que evita el que el agua, pueda caer inicialmente hacia el frontis.

20 25 Con ello se logra, que por debajo del perfil y más concretamente en la zona frontal de éste, quede determinada una zona que no corra riesgo alguno de mojarse, aprovechándose así esta zona, para establecer en ella el montaje del correspondiente foco o focos luminosos.

1 Así mismo, es de señalar, el montaje del perfil, que se lleva a cabo, mediante sendos tacos paralelepipedicos, provistos de unos taladros pasantes, para los correspondientes -
5 tornillos de fijación de dichos tacos, a los laterales del armario; a la vez que en perpendicularidad respecto de dichos taladros, presentan otros, en recíproca correspondencia con unos existentes en el ala inferior del perfil y más concretamente en los extremos de ésta.

10 De esta forma y una vez enclavados los tacos a los laterales del armario, se procede al montaje en ellos del perfil, quedando así dichos tacos insertados entre las alas de éste último, para posteriormente realizar el recíproco atornillado entre ellos y el perfil, en el logro ya sin más de un perfecto enclavamiento de éste último. Es de señalar, que de esta forma -
15 queda el perfil extendiéndose entre ambos laterales del armario, de modo que además de cumplir unas funciones de protección, colabora en el logro de una eficaz rigidización de éste último.

20 Como se puede apreciar por todo lo ya señalado, el objeto de la presente invención permite lograr, con unos elementos sumamente sencillos, tanto en el orden constructivo, como en el de montaje, una solución de protección ciertamente eficaz, a la vez que ella misma, colabora a la rigidización del mueble, -
25 mejoras todas éstas que modifican sustancial y ventajosamente el carácter del objeto de la presente invención, confiriéndole al mismo vida propia ya de por sí.

1 Para comprender mejor la naturaleza del inven-
to en el plano adjunto hacemos una representación esquemática de
su utilización, no siendo en absoluto limitativa y susceptible por
ello de las modificaciones accesorias que no alteren las caracte-
5 rísticas esenciales.

La figura 1 muestra una vista en sección trans-
versal de la figura 2.

La figura 2 es una vista en alzado y frontal
de un mueble escurridor (1), provisto de la solución preconizada.

10 La figura 3 es una vista en perspectiva y es-
quemática, que muestra a los elementos que componen básicamente
el objeto de la presente invención, los cuales elementos han sido
representados en base de montaje.

15 Detalles aclaratorios.

- 1.- Mueble escurridor.
- 2.- Escurreplatos propiamente dicho.
- 3.- Perfil.
- 4.- Zócalo.
- 5.- Focos luminosos.
- 20 6 y 7.- Alas del perfil (3).
- 8.- Rebordeado frontal.
- 9.- Tacos de fijación.
- 10 y 11.- Taladros de paso.
- 12.- Taladros del ala (6).

25 El objeto de la presente invención, es una di-

1 posición perfeccionada de protección, en armarios de cocina y más
concretamente en armarios de los denominados escurridores, en cuyo
interior, va dispuesta una cesta o cestas enrejadas (2), que cum-
pliéndolo las funciones de escurridor propiamente dicho, estan des-
5 tinadas a alojar en ellas, a los componentes de la vajilla una vez
ya lavados, de modo que se produzca un escurrido de los mismos,
sobre el correspondiente fregadero, ubicado por debajo de dicho -
mueble (1).

10 De acuerdo con una solución ya convencional,
a lo largo del mueble (1), y más concretamente por la zona infe-
rior frontal del mismo, se extiende un zócalo (4), el cual, se ex-
tiende igualmente a todo lo largo del resto de los muebles altos
de la cocina, constituyéndo así un remate, a la vez que por su -
zona posterior, lleva uniformemente distribuidos, unos focos lumi-
15 nosos (5), que dan lugar a una luz indirecta, sobre las zonas de
trabajo definidas en las encimeras de los muebles bajos.

20 De acuerdo con la invención, entre los latera-
les del mueble (1) y por el interior de los mismos, se extiende -
un perfil monopieza (3) que, tal y como se aprecia en las figuras
(1 y 3) del plano adjunto, presenta una sección transversal de con-
formación general en "U", pero con sus alas (6 y 7) desiguales, -
de modo que la señalada en último lugar, posee un dimensionado lon-
gitudinal sensiblemente mayor que la otra.

25 Así mismo, dicha ala (7), se extiende según
una ligera inclinación hacia el interior, y en su confluencia con

1 el alma del perfil, esta última se prolonga, definiendo un rebor-
deado (8), que, a modo de murete, se extiende a todo lo largo del
perfil (3).

5 En el montaje de dicho perfil (3), queda su -
álma ubicada hacia el frontis del armario (1); mientras que su ala
(7), ocupa un posicionamiento superior. De esta forma, la posible
agua que escurriendo de los platos o similares, caiga sobre el per-
fil (3) deslizará sobre el ala enrampada (7), hacia la zona poste-
rior del mismo, coadyuvando el rebordeado o murete (8), a evitar
10 que nada de este agua, pueda pasar hacia el frontis del armario -
(1).

Con ello se logra determinar, por debajo del
perfil (3), una zona libre por completo de las posibles gotas de
agua, que se determinen en el escurrido de los platos o similares,
15 de modo que en esta zona, puede disponerse con total seguridad,
al zócalo (4) y a los correspondientes focos luminosos (5), cum-
pliéndolo con dicho perfil (3), unas funciones de protección,
que evitan la aparición de cortacircuitos en las instalaciones
electricas de los focos luminosos (5).

20 Por otra parte, es de señalar, como se verifi-
ca el montaje del perfil (3), para lo cual, este se extiende entre
ambos laterales del armario (1), a la vez que se dispone de sendos
tacos paralelepípedicos (9), que por un lado definen unas parejas
de taladros pasantes (11) y en perpendicularidad con estos, pre-
25 sentan un taladro (10) que guarda recíproca correspondencia con un

1 taladro (12) del ala (6) del perfil (3).

Mediante los taladros (11), se procede al anclaje de ambos tacos (9), por el interior de los laterales del armario (1), para una vez logrado esto, proceder al colgado del perfil (3), de dichos tacos (9), mediante el insertado de estos últimos, entre las alas (6 y 7) de aquel, precintandose este montaje mediante el atornillado directo entre cada taco (9) y el ala (6), por el intermedio de los taladros (10 y 12).

De esta forma, queda el perfil (3) rígidamente dispuesto, para cumplir a la perfección sus funciones protectoras que le son propias, a la vez que en su montaje, colabora al logro de una total rigidización, de la estructura del armario o mueble escurridor (1).

Descrita suficientemente la naturaleza del presente invento, así como su realización industrial, sólo cabe añadir, que en su conjunto y partes constitutivas es posible introducir cambios de forma, materia y disposición en cuanto tales alteraciones no supongan variación sustancial del mismo.

El solicitante, al amparo de los Convenios Internacionales sobre Propiedad Industrial, se reserva el derecho de extender esta demanda a los países extranjeros si fuera posible, reivindicando la misma prioridad de la presente solicitud.

N O T A

El Modelo de Utilidad que se solicita como nuevo en España por veinte años, de acuerdo con la vigente Legisla-

1 ción sobre Propiedad Industrial, deberá recaer sobre "DISPOSICION
PERFECCIONADA DE PROTECCION, EN ARMARIOS DE COCINA", en todo de
acuerdo con las siguientes:

R E I V I N D I C A C I O N E S

5 1.- Disposición perfeccionada de protección en
armarios de cocina, del tipo de armarios, de los denominados escu-
rreplatos, caracterizada porque según la misma, entre los latera-
les del armario y en la zona interior central del mismo, se extien-
de un perfil monopieza que transversalmente presenta una conforma-
10 ción general en "U", pero con sus alas desiguales, quedando dis-
puesta el alma de este perfil hacia el frontis y prolongándose su-
periormente, en la determinación de un rebordeado longitudinal, -
mientras que su ala superior o mayor, se extiende según un ligero
enrampamiento descendiente, hacia la zona posterior, en el logro
15 así por parte del perfil, de una protección contra el agua de es-
currido, que da lugar a la determinación por debajo de él, de una
zona estanca a las aguas de procedencia vertical, permitiéndolo con
ello una total seguridad en el montaje de esta zona de los corres-
pondientes focos luminosos.

20 2.- Disposición perfeccionada de protección en
armarios de cocina, en todo de acuerdo con la anterior reivindica-
ción, caracterizada porque según una solución preferente, se ha -
previsto que entre las alas del perfil y en los extremos de éste,
queden insertados sendos tacos paralelepipedicos, con taladros en
25 un sentido para su atornillado al ala inferior del perfil y con -

1 taladros en perpendicularidad respecto de los anteriores, para su
atornillado directo a los paneles laterales del armario, en el lo-
gro así y ya sin más, de una perfecta rigidización operativa del
perfil.

5 3.- "DISPOSICION PERFECCIONADA DE PROTECCION
EN ARMARIOS DE COCINA":

Según queda sustancialmente descrito en la -
presente memoria descriptiva que consta de diez hojas mecanogra-
fiadas por una sola cara acompañada de sus correspondientes dibu-
10 jos.

Madrid, 26 AGO. 1978

El Agente Oficial.

15 GUEL FERNANDEZ-LOXISA PINZON
P.P.

15

20

25

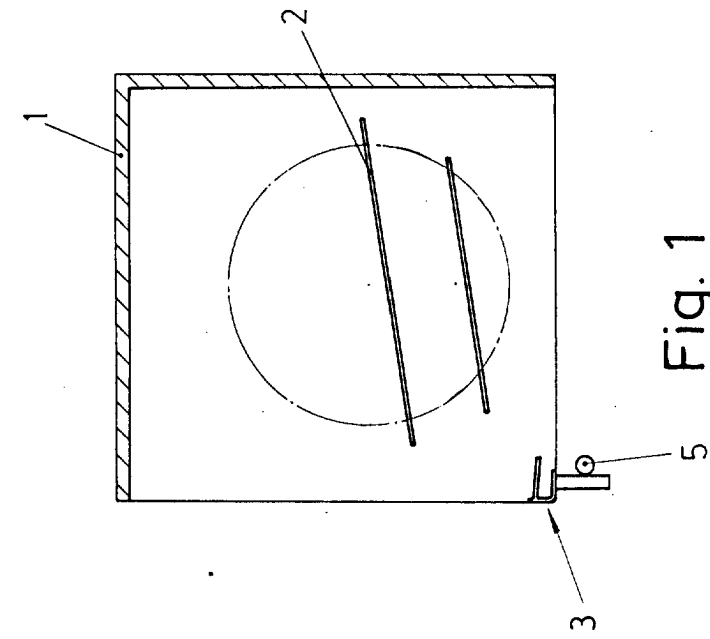


Fig. 1

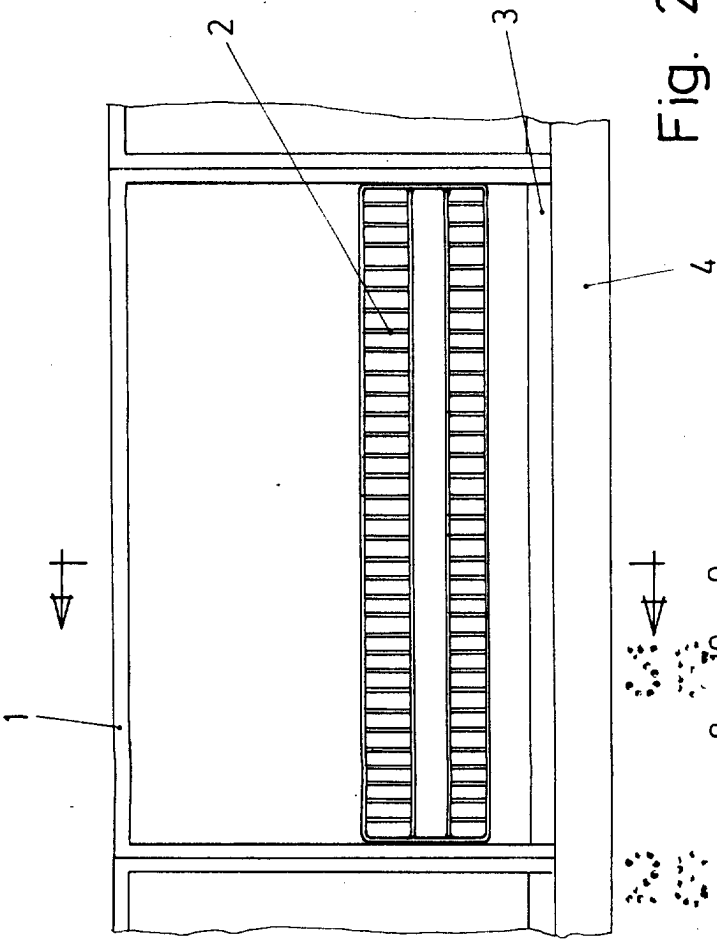


Fig. 2

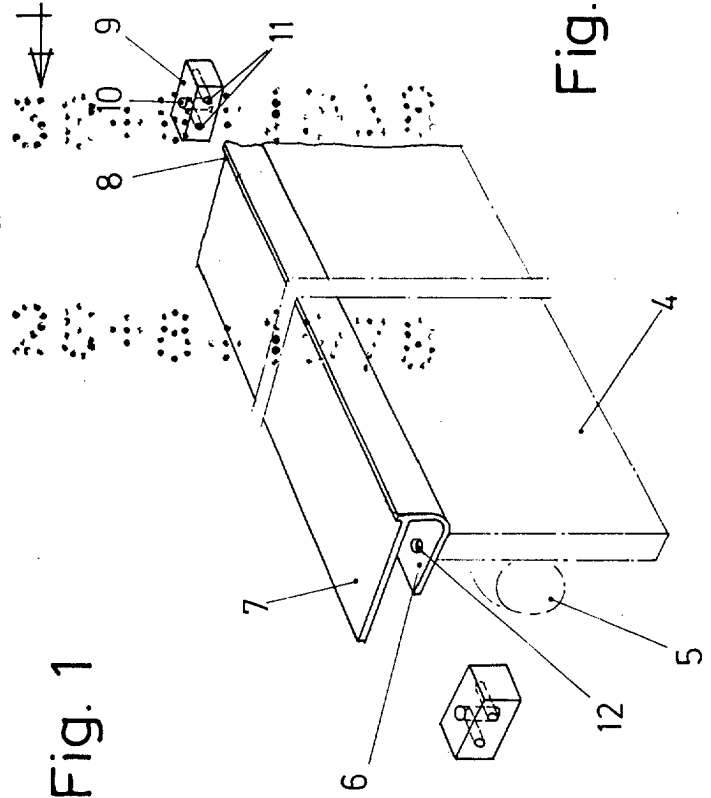


Fig. 3

Escala variable

Madrid 26 AGO 1978

El Agente Oficial

...SUEL FERNANDEZ-LOAIZA PASCÓN
...P.

YANY S.A.