



ESPAÑA

DAD ORIGINAL

MODELO DE UTILIDAD

(19) ES	(11) NUMERO	(10) Y
(21)	237925	
(22)	FECHA DE PRESENTACION	
	26 AGO. 1978	

Concedido el Registro de acuerdo con los datos que figuran en la presente descripción y según el contenido de la Memoria adjunta.

- 5 FEB. 1979

(30) PRIORIDADES:	(32) FECHA	(33) PAIS
(31) NUMERO		

(47) FECHA DE PUBLICIDAD	(51) CLASIFICACION INTERNACIONAL
	A23N

(54) TITULO DE LA INVENCIÓN

"CALDERA PERFECCIONADA PARA LA FERMENTACION ACELERADA DE ACEITUNAS"

(71) SOLICITANTE (S)

TRANSFORMACIONES DE ACEROS INOXIDABLES, S.L.

DOMICILIO DEL SOLICITANTE

c/ Formentor, 42 -CAMAS- (Sevilla).

(72) INVENTOR (ES)

(73) TITULAR (ES)

(74) REPRESENTANTE

M.FERNANDEZ-LOAYSA PINZON.

MR/Ew- 11.010

1 La presente memoria descriptiva tiene
como fin la declaración del objeto sobre el que ha de recaer el
privilegio de explotación industrial y comercial, exclusivo en
el territorio nacional de un Modelo de Utilidad, de acuerdo con
5 la vigente Legislación sobre Propiedad Industrial que, como el
enunciado indica, se trata de "CALDERA PERFECCIONADA PARA LA -
FERMENTACION ACELERADA DE ACEITUNAS".

10 Como ya es sabido, es muy usual el
someter a las aceitunas después de su recolección a una trans-
formación química al objeto de conseguir su fermentación merced
a la actuación de unos fermentos que actúan en contacto con ellas

15 En un principio, esta fermentación
se aceleraba o retardaba en función de la temperatura existen-
te en el lugar de tal fermentación, sin posibilidad alguna de/
regulación, ya que los fermentos se reproducen a una determina-
da temperatura.

20 En la actualidad ya se vienen uti-
lizando métodos y aparatos que permiten regular la fermenta-
ción a voluntad, ya que, es posible mantener una temperatura -
fija (a la que se reproducen optimamente los fermentos), inde-
pendientemente de las condiciones climatológicas o ambientales.

25 Pero la utilización de estos aparatos convencionales requiere unas instalaciones fijas y complica-
das con unas elevadas condiciones de seguridad y costosos manteni-
mientos que, normalmente, no resultan posibles de conseguir y siempre
suponene un elevado costo y pérdida de tiempo.

30 Considerando dichos inconvenientes
y habida cuenta de que interesa la utilización de estos aparatos
para la fermentación de aceitunas, es obvio proceder a bus-
car una solución que elimine tales inconvenientes, sin detrimen-

1 to alguno de las condiciones de fermentación.

Para ello, la presente invención preconiza una nueva caldera para la fermentación acelerada de aceitunas, la cual ha sido perfeccionada de tal forma que logra unas características constructivas y funcionales que le hacen particularmente ventajosa para servir de recipiente fermentador, -
5 sin los inconvenientes antedichos.

A tal fin, la caldera preconizada se constituye por un bastidor principal sobre el que va montado un cuerpo, a modo de campana invertida, calorificada en su contorno a fin de reducir las pérdidas de calor, completándose con un intercambiador de calor del tipo tubular horizontal (optativamente sustituible por un conjunto tubular de idénticas características) y demás elementos accesorios, tales como depósito de combustible, cuadro eléctrico, motobomba de trasiego de combustible, etc. que aseguran un eficaz y sencillo funcionamiento.
10

De esta forma, se obtiene una caldera de fermentación que ofrece una realización muy sencilla y que resulta de fácil montaje en la aplicación para la que está destinada, quedando eliminada con ello toda dificultad de posicionamiento en la respectiva zona de trabajo, así como el peligro existente en otros tipos de calderas, al existir grandes presiones, que en la presente invención quedan eliminadas al estar en contacto directo con la atmósfera.
15

Para comprender mejor la naturaleza del invento, en el plano adjunto representamos (a título de ejemplo meramente ilustrativo y no limitativo) una forma preferente de realización industrial, a la que nos remitimos en nuestra descripción sobre dicho plano:
20

La figura 1 representa una vista en
25
30

1 alzado de la caldera preconizada, en la que se observan todos sus elementos constitutivos.

La figura 2 representa una vista en planta superior correspondiente a la figura anterior.

5 La figura 3 representa una vista del perfil izquierdo correspondiente a la figura 1.

En ellas se anotan las siguientes particularidades:

- 1.- Bastidor principal.
- 2.- Cuerpo-campana.
- 3.- Intercambiador de calor.
- 4.- Depósito de combustible.
- 5.- Motobomba.
- 6.- Cuadro de mandos.
- 7.- Quemador.
- 8.- Tubos de aireación.
- 9.- Pasos diametrales.
- 10.- Conducto de circulación de la salmuera.
- 11.- Chimenea.
- 12.- Sombrete desmontable.

15 De conformidad con la invención y según una realización práctica meramente explicativa y no limitativa representada en el plano adjunto, la caldera preconizada para la fermentación acelerada de aceitunas se constituye por un bastidor principal (1), constituido en un bloque monopieza y sobre el cual va montado un cuerpo campana (2) que, dispuesto invertidamente reduce al mínimo las pérdidas de calor, ya que, según una realización preferente, se constituye en chapa de acero totalmente calorifugada en su contorno con lana de vidrio y recámara de

20

25

30

1 chapa galvanizada.

En la zona superior de este cuerpo-campana (2) va montado un intercambiador de calor (3) -ver figuras 1 y 2- preferentemente del tipo tubular horizontal representado que, según otra realización preferente, puede ser sustituido por otro conjunto tubular de idénticas características, con la particularidad de que dicho intercambiador (3) es totalmente desmontable, en orden a facilitar su limpieza y mantenimiento.

En uno de los laterales del bastidor principal (1), destaca también un depósito de combustible (4) que asegura el funcionamiento autónomo de la caldera.

La caldera preconizada comporta también, ubicada preferentemente en una de sus caras frontales, una motobomba (5) de funcionamiento centrífugo en comunicación con el conducto de circulación de la salmuera, (10) comporta, en el interior de la caldera, una serie de pasos diametrales (9) lo que le permite mantener una mayor superficie de intercambio.

La caldera objeto de la presente invención se complementa con un quemador (7) de elevado rendimiento y bajo nivel de ruido (figura 1) provisto de una chimenea (11) para salida de gases y que comporta en su extremo un sombrero desmontable (12) que evita la penetración de cuerpos extraños al interior de aquella.

Así mismo, la caldera comporta también unos tubos de aireación (8) ubicados en relación con el cuerpo-campana (2) y el depósito de combustible (4); yendo provista además de un cuadro de mandos (6) -ya que es de funcionamiento preferentemente eléctrico- y los elementos complementarios auxiliares termómetros y termostatos que aseguran un eficaz funcionamiento dentro de unos límites de seguridad.

6

Describe suficientemente la naturaleza del invento, así como su realización industrial, solo cabe añadir que en su conjunto y partes constitutivas, es posible introducir cambios de forma, materia y disposición, sin salirse del cuadro del invento, en cuanto tales alteraciones no supongan variación sustancial del mismo.

El solicitante, al amparo de los Convenios Internacionales sobre Propiedad Industrial, se reserva el derecho de extender la presente demanda a los países extranjeros si fuera posible, reivindicando la misma prioridad de la presente solicitud.

NOTA

El Modelo de Utilidad que se solicita por veinte años como nuevo en España, de acuerdo con la legislación vigente sobre Propiedad Industrial, deberá recaer sobre CALDERA PERFECCIONADA PARA LA FERMENTACION ACELERADA DE ACEITUNAS, en todo de acuerdo con las siguientes:

REIVINDICACIONES

1ª.- CALDERA PERFECCIONADA PARA LA FERMENTACION ACELERADA DE ACEITUNAS, caracterizada porque se constituye por un bastidor monobloque comportador de una caldera abierta a la superficie y totalmente calorifugada en su contorno; de modo que asegura en todo tiempo una temperatura idónea de fermentación evitando simultáneamente la acumulación de altas presiones en su interior.

2ª.- CALDERA PERFECCIONADA PARA LA FERMENTACION ACELERADA DE ACEITUNAS; en todo de acuerdo con la primera reivindicación, caracterizada también porque comporta también una motobomba para el trasiego de combustible, así como un termostato de precisión, un juego de válvulas, termómetros,-

1 mandos e indicadores convenientemente protegidos y aislados; to
do ello de modo que se asegura el eficaz trasiego desde los bi-
dones al depósito, así como un perfecto control de su funciona-
miento.

5 3ª.- "CALDERA PERFECCIONADA PARA LA
FERMENTACION ACELERADA DE ACEITUNAS".

Según queda descrito sustancialmente
en la presente memoria descriptiva que consta de siete hojas me
canografiadas por una sola cara, acompañadas de sus correspon-
dientes dibujos.

Madrid, 26 AGO. 1978

EL AGENTE OFICIAL.

MIGUEL FERNANDEZ LOAYSA PINZON
P. P.

Fdo. J. Vilches Barrientos

1

5

10

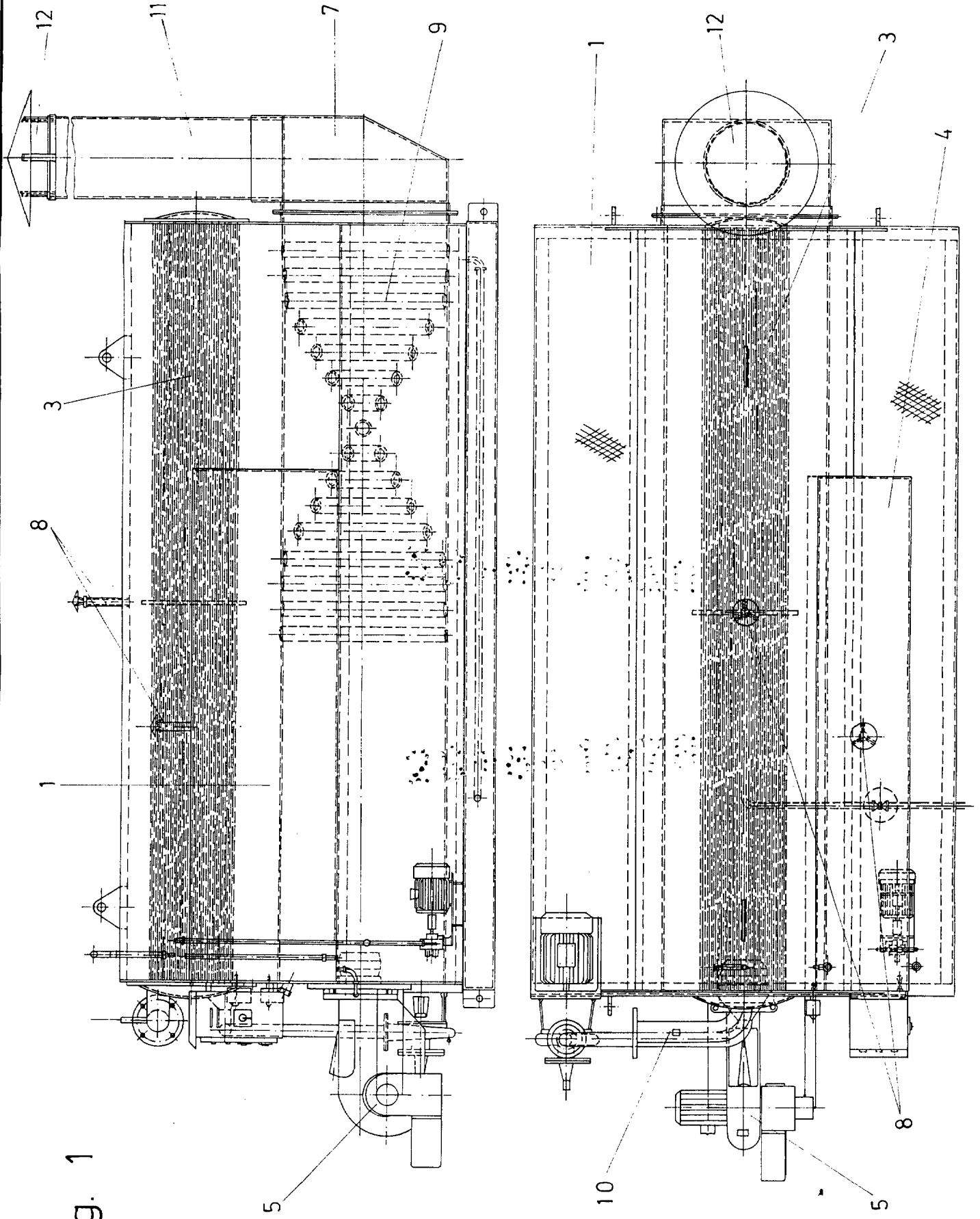
15

20

25

30

Fig. 1



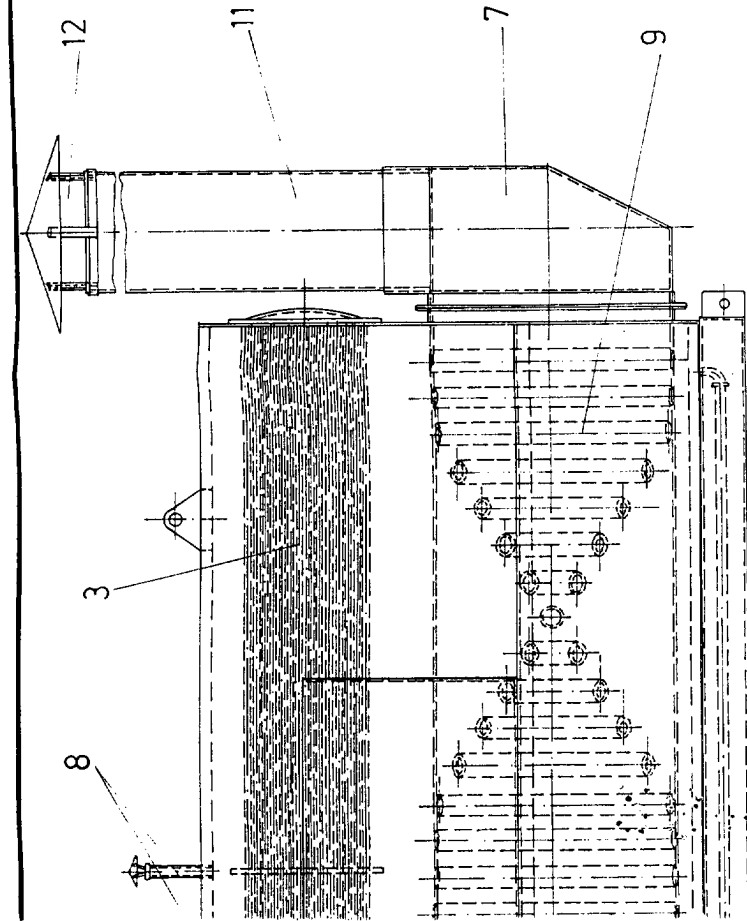


Fig. 2

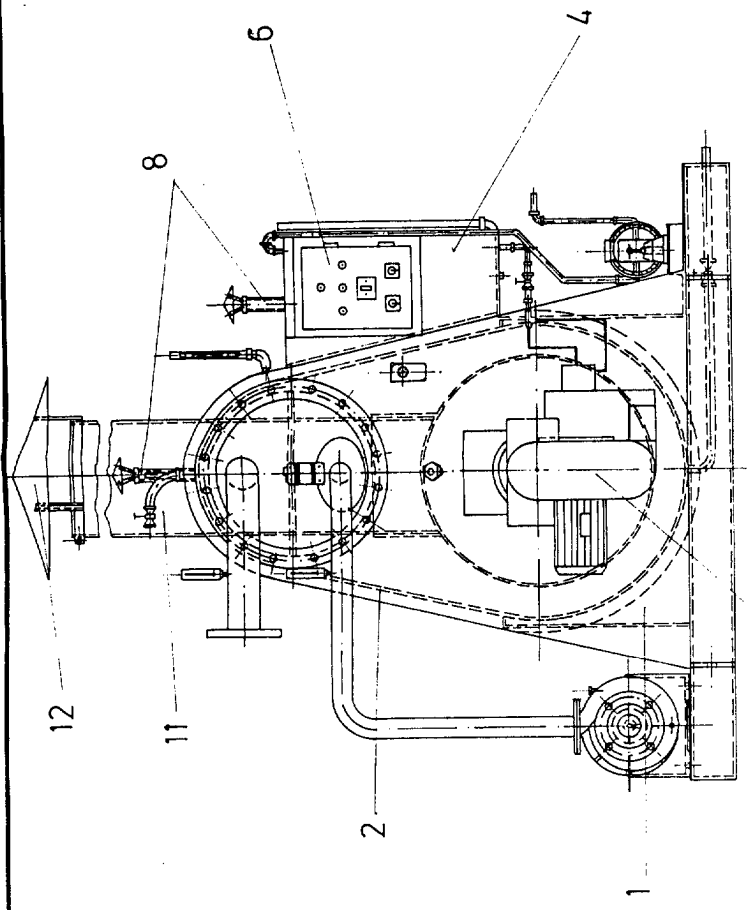


Fig. 3

ESCALA VARIABLE
MADRID 26 AGO. 1978
EL AGENTE OFICIAL
MIGUEL FERNANDEZ-JOYSA PINZON
P.R.

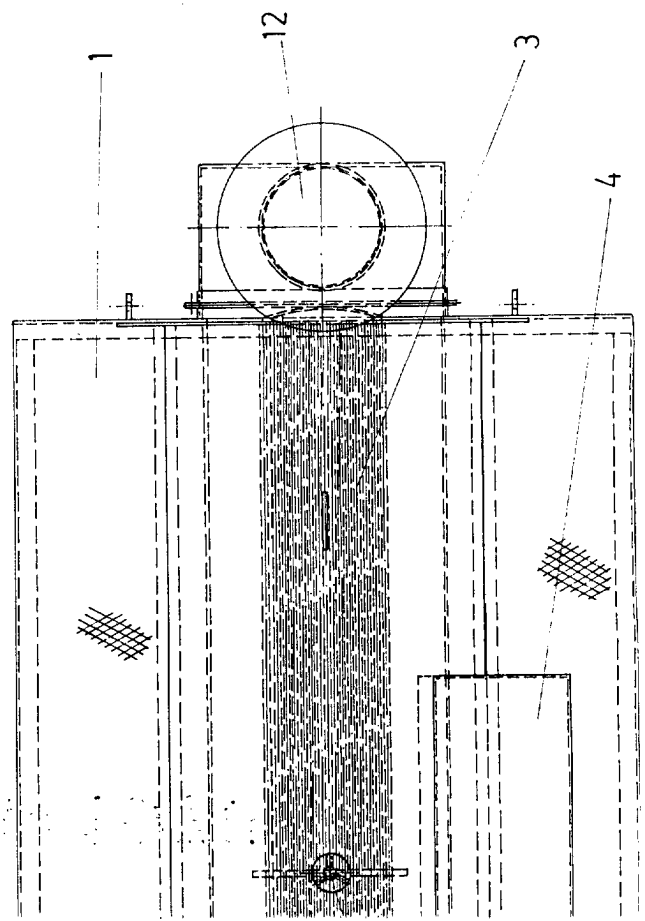


Fig. 2