



ESPAÑA

237903

MODELO DE UTILIDAD

10 ES

11

21

22

NUMERO

237.903

10 Y

FECHA DE PRESENTACION

23-8-78

de acuerdo con los datos que aparecen en la presente descripción y según el contenido de la Memoria adjunta.

30 PRIORIDADES:

31 NUMERO

32 FECHA

33 PAIS

47 FECHA DE PUBLICIDAD

51 CLASIFICACION INTERNACIONAL

F06B

54 TITULO DE LA INVENCIÓN

BALAUSTRADA, PERFECCIONADA, PARA ESCALERAS Y BALCONES.

71 SOLICITANTE (S)

D. JOSE ORTI SANZ.

DOMICILIO DEL SOLICITANTE

Onésimo Redondo, 3 - 2ª SUECA (Valencia).

72 INVENTOR (ES)

73 TITULAR (ES)

74 REPRESENTANTE

D. BERNARDO UNGRIA GOIBURU.

1 El Estatuto vigente sobre Propiedad Industrial, de
26 de Julio de 1929, en su texto refundido publicado el 30
de Abril de 1930, establece los caracteres de patentabili-
dad de las invenciones de tipo industrial que tienen por
5 objeto obtener ventajas sobre lo ya conocido, admitiendo
por consiguiente como patentables, las nuevas máquinas, a-
paratos, instrumentos, procesos de fabricación, etc. La am-
plitud de conceptos previstos como patentables, ha llevado
al legislador a aclarar (Artº. 46) que la enumeración con-
10 tenida en dicho cuerpo legal es puramente enunciativa y no
limitativa, haciéndola extensiva incluso a los descubrimien-
tos de tipo científico (Artº. 47).

El Decreto de 26 de Diciembre de 1947, recogiendo
la Orden de 18 de Noviembre de 1935, confirma el criterio
15 legal de que también serán patentables los instrumentos, ob-
jetos, o partes de los mismos, que aporten a la función a
que son destinados, un beneficio o efecto nuevo, y en defi-
nitiva que constituyan una mejora sustancial sobre lo ante-
riormente conocido.

20 Pues bien, a tenor de lo expuesto, y en base al ar-
ticulado que recoge los conceptos expresados, debe conside-
rarse, que la invención a que se refiere la presente memo-
ria, constituye una novedad industrial, con características
y ventajas que la hacen merecedora del privilegio de explo-
25 tación exclusiva que por ella se solicita, premiando así
los méritos de quien aporta a la industria del país una me-
jora efectiva y precisamente comprendida entre las enuncia-
das por la Ley como patentables. (Arts. 46 y 47 en relación
con el 171, en su nueva redacción afectada por la Orden de
30 18 de Noviembre de 1.935).

1 Pasando a describir el objeto de la invención por
el cual se solicita el presente privilegio de explotación
exclusiva, se hace constar que la finalidad de la idea que
se expone, es la de ofrecer al público y especialmente a
5 los constructores de obras, una balaustrada, para escaleras
y balcones, a la que se le ha dotado de determinados perfec-
cionamientos tendentes a mejorar su constitución, montaje y
fabricación.

10 La balaustrada o barandilla a que se refiere la
presente memoria, es del tipo que viene integrada por una
serie de perfiles engarzados para conformar, en conjunto,
tanto el pasamanos como las columnas o balaustres de sus-
tentación.

15 Una de las características esenciales de la in-
vención radica en que el perfil de base del pasamanos, com-
prende en la parte inferior una abertura longitudinal,
flanqueada en sus bordes por sendas aletas continuas, que
ajustan en hendidos previstos en las caras laterales opues-
tas de las columnas o balaustres. Una tapa, que engatilla
20 en dichas aletas continuas, establece la separación entre
dichas columnas, dejándolas inamovibles. Esta tapa, consti-
tuida por un perfil plano, presenta en una de sus caras,
unas nervaduras de engatillado, con las aletas continuas
del perfil de base del pasamanos y puede cortarse en la lon-
25 gitud necesaria o conveniente, de acuerdo con la separación
prevista para las columnas.

30 Otra característica de la invención la constitu-
ye el hecho de que las columnas, por su extremo inferior,
se apoyan en el interior de un perfil en U que presenta en
sus bordes sendas nervaduras internas, que acoplan en otros

1 hendidos previstos en las propias columnas, cerrándose tam-
bién el espacio de separación entre éstas, por otras tapas
de características idénticas a las señaladas anteriormente,
pero en posición invertida. Este perfil de apoyo inferior,
5 potestativamente, estará dotado de perforaciones, de contor-
no igual a la sección de las columnas, para que éstas, pro-
longadas en extensión adecuada, pasen a través de las mismas
para su anclaje directo en obra.

10 Para la mejor comprensión de la idea expuesta, se
acompaña a la presente memoria, formando parte de la misma,
un juego de dibujos en los que se representa lo siguiente:

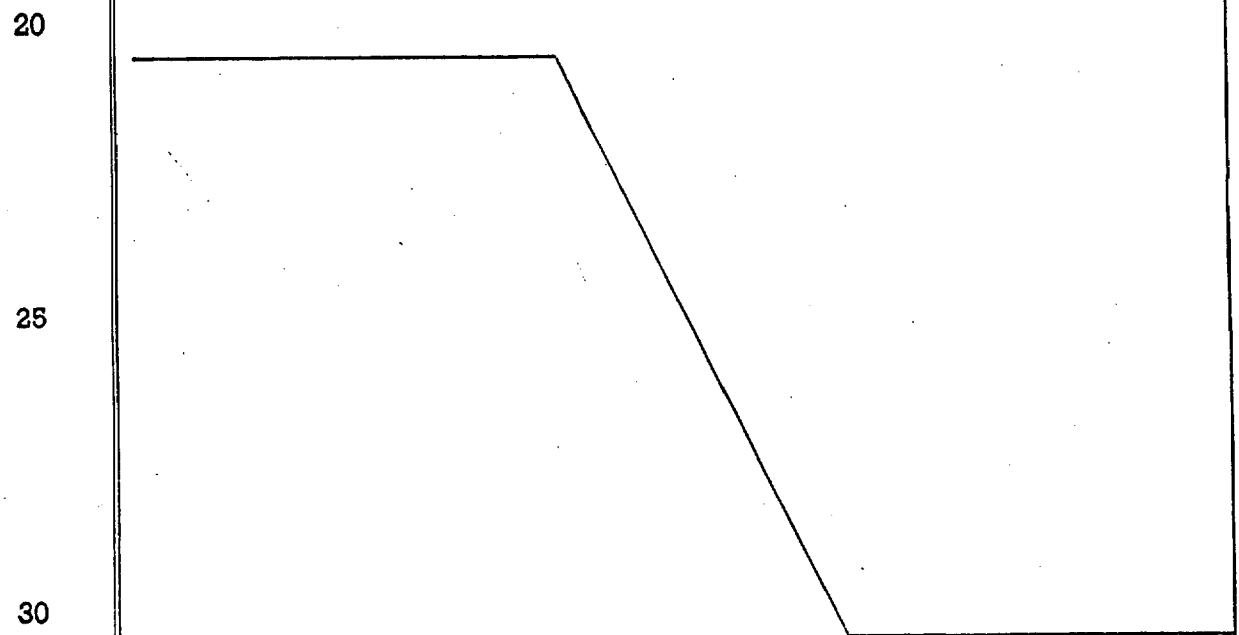
15 **Figura 1ª.-** Representa la perspectiva, en sección
y detalle de montaje, de una porción de barandilla. Se apre-
cia claramente su construcción y montaje. El perfil de base
del pasamanos -1-, tiene su parte inferior abierta, con sus
bordes -2-, acoplados en los hendidos -3- de las columnas
-4-. Las propias columnas tienen en su parte inferior otros
hendidos -5-, donde se acoplan los bordes de una pieza ter-
20 minal -6-, nervados al efecto, según -7-. Una tapa -8- y
-8'-, respectivamente, de características iguales pero en
disposición invertida, cierra los espacios de separación
entre columnas, acoplándose a los bordes -2- del perfil de
base del pasamanos -1- y a la pieza terminal -6-, por sus
nervaduras -7-, limitando y fijando, la separación entre
25 columnas. En esta misma figura se aprecia que una de las
columnas -4'- está prolongada inferiormente -4'' - para cons-
tituir, en su extensión, medio de fijación de la balaustra-
da a la obra. La pieza de cubrición -9- superior del pasa-
manos, engarza por sus bordes en la pieza base -1-.

30 **Figura 2ª.-** Representa en sección cada uno de



1 los perfiles que constituyen los elementos formativos de la
balaustrada. A) corresponde al perfil de base del pasamanos.
B) a la pieza de cubrición superior o pasamanos propiamente
5 dicho. C) a la tapa que cierra sobre la parte inferior del
perfil A), estableciendo la separación entre columnas. Es
utilizable también para cerrar el perfil de apoyo D), situan-
dola en posición invertida. E) sección de la columna, en
este caso tubular. F) otra sección de columna, en este caso
10 en doble T. En el caso concreto de este último perfil, los
hendidos se producen sobre la cara externa de los brazos
de la figura.

Conforme a la descripción realizada, se entien-
de que una balaustrada constituida según los elementos se-
ñalados, se realiza sin necesidad de elementos mecánicos
15 accesorios. Simplemente cortadas las piezas en las dimensio-
nes requeridas se procede a su montaje acoplándose unas pie-
zas a otras por simple presión, sin que, en virtud de las
características de los acoplamientos quepa la posibilidad
de desmontaje.





1 Hecha la descripción a que se refiere la memoria
que antecede, es preciso insistir en que los detalles de
realización de la idea expuesta, pueden variar, es decir,
que pueden sufrir pequeñas alteraciones, basadas siempre
5 en los principios fundamentales de la idea, que son en esen-
cia los que quedan reflejados en los párrafos de la descrip-
ción hecha. En efecto, el Artículo 48 del Estatuto vigente
sobre Propiedad Industrial, establece como no patentables,
en su apartado tercero, "los cambios de forma, dimensiones,
10 proporciones y materias de un objeto ya patentado" fijando
así el criterio del legislador en el sentido de que paten-
tada una idea que pueda dar lugar a una realidad práctica
e industrializable, nadie podrá apoyarse en ella para, a
pretexto de haber introducido ligeras modificaciones, pre-
sentarla como nueva y propia.
15

Este principio, en cuanto al alcance de la protec-
ción del objeto patentado se refiere, se halla confirmado
por numerosas Sentencias del Tribunal Supremo, y entre -
ellas, como más terminantes, en las de fechas 16 de octubre
20 de 1954, 23 de enero de 1959, 20 de marzo de 1964 y otras.

Establecido el concepto expresado, en cuanto a la
amplitud que debe darse a la protección solicitada, se re-
dacta a continuación la Nota de Reivindicaciones, de acuer-
do con lo que se establece en el último párrafo del apar-
tado tercero del Artículo 100 de la Ley, sintetizando así
25 las novedades que se desean reivindicar:

NOTA DE REIVINDICACIONES

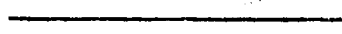
En resumen, el privilegio de explotación exclusi-
va que se solicita, recaerá sobre las reivindicaciones si-
guientes:
30



1
5
10
15
20
25
30

1ª.- BALAUSTRADA, PERFECCIONADA, PARA ESCALERAS Y BALCONES, caracterizada esencialmente por el hecho de que el pasamanos está constituido por un perfil de base que comprende, en la parte inferior, una abertura longitudinal flanqueada en sus bordes por sendas aletas continuas de engatillado, que ajustan en hendidos de igual configuración - previstos en las caras laterales opuestas de las columnas o balaustres, cerrandose el espacio de separación entre éstas por una tapa que actua de separador y tiene en la cara superior nervaduras que engatillan con las aletas del perfil-base, el cual tiene, a su vez, en la cara superior, plana, dos nervaduras que engatillan en los bordes de una pieza longitudinal de cubrición, que constituye el pasamanos propiamente dicho, siendo su sección, preferentemente, en U invertida.

2ª.- BALAUSTRADA, PERFECCIONADA, PARA ESCALERAS Y BALCONES, caracterizada por el hecho de que el apoyo inferior de las columnas está constituido por un perfil de sección en U que presenta en sus bordes longitudinales sendas nervaduras internas de engatillado sobre hendidos previstos igualmente en las partes laterales inferiores de las columnas o balaustres, cerrandose el espacio de separación entre ellas por una tapa de iguales características a la que efectua la separación y cierre de la parte alta de las columnas, dispuesta en posición invertida; previniendose en el perfil en U, de apoyo inferior de las columnas, perforaciones a través de las cuales un determinado número de columnas prolongadas al efecto, pasan en la extensión suficiente para su anclaje directo en obra.



ESCALA VARIABLE

ESCALA VARIABLE

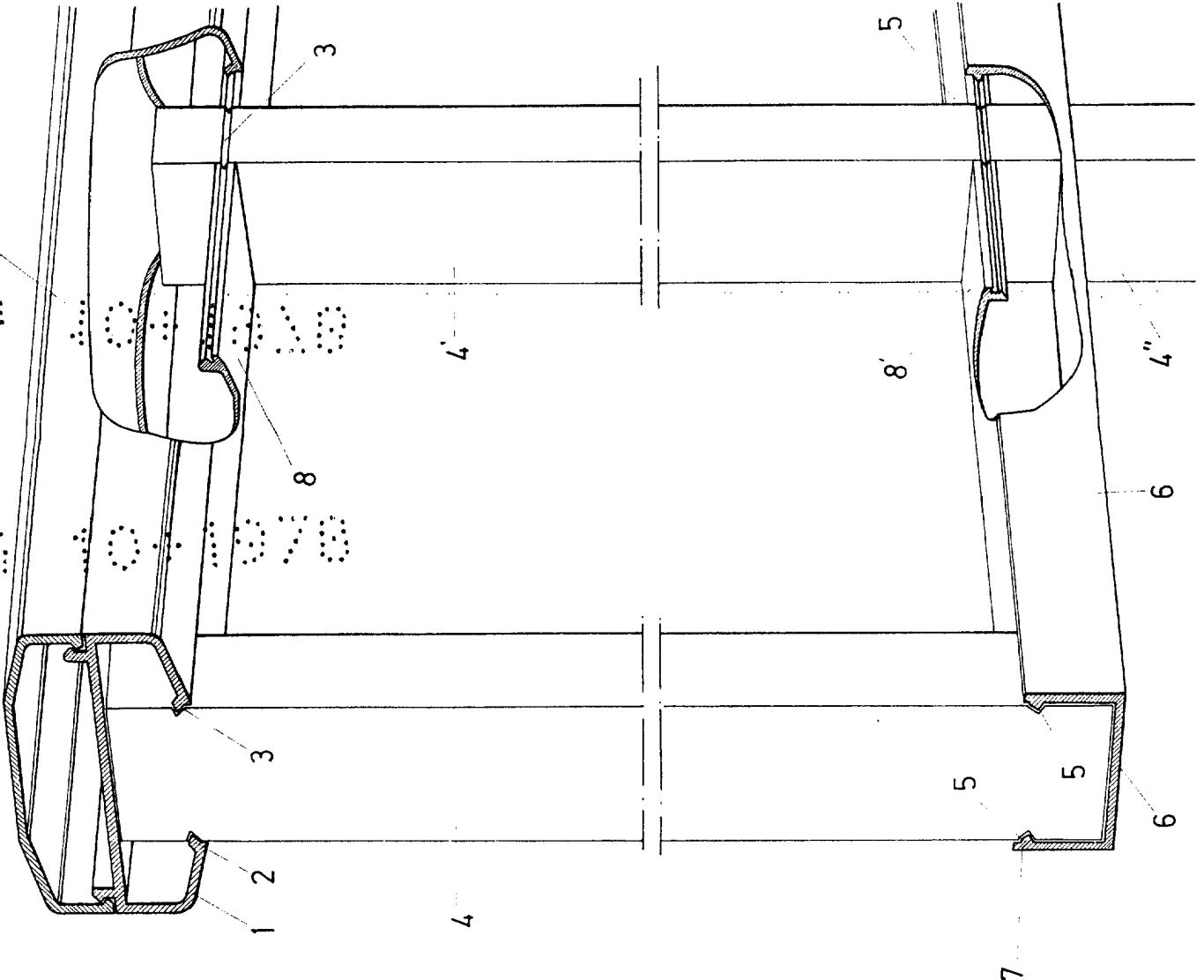


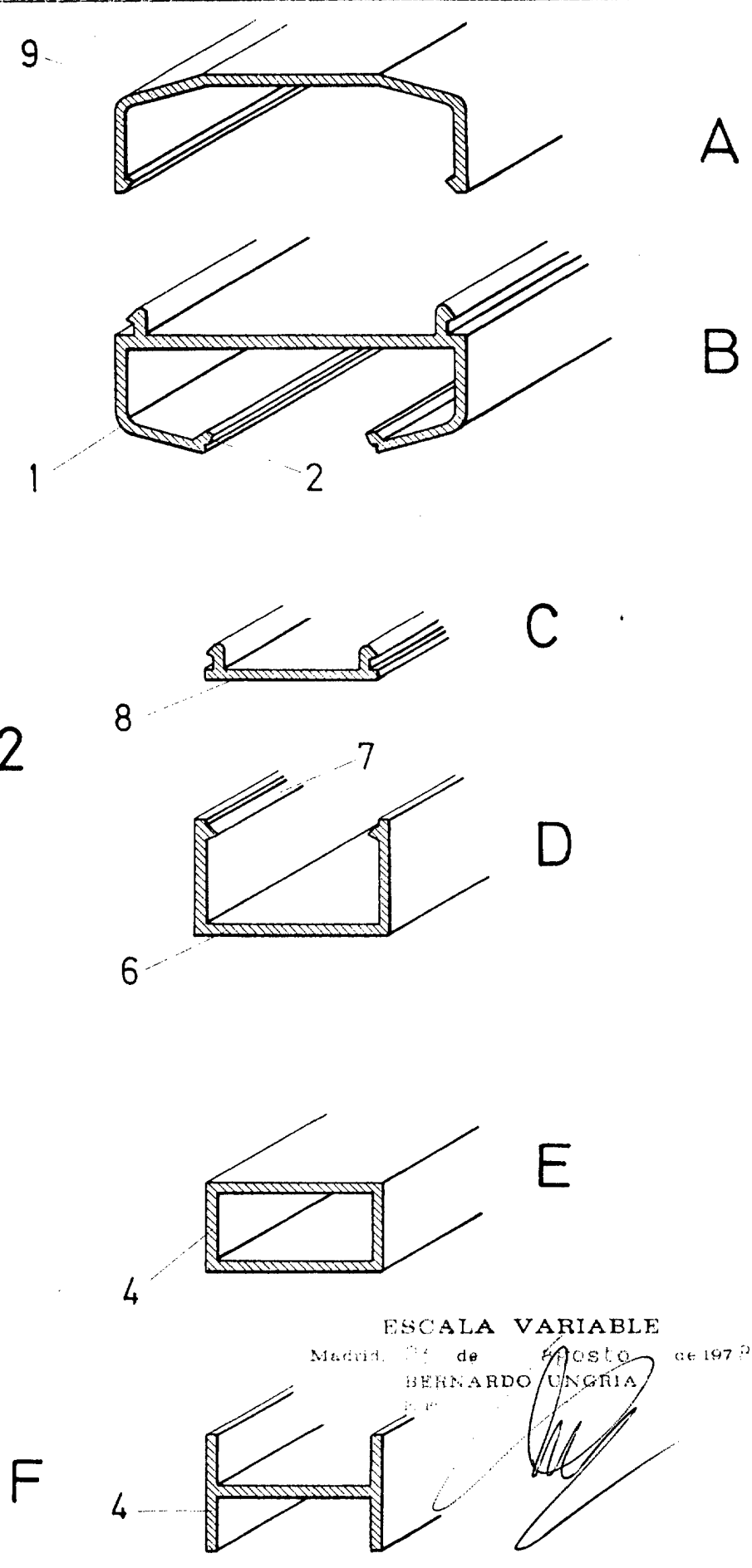
FIG.1

ESCALA VARIABLE

Madrid, 27 de agosto de 1975

BERNARDO UNGRIA
P. P.

FIG.2



ESCALA VARIABLE

Madrid, 24 de Agosto de 1972

BERNARDO UNGRIA

Ing.