



ESPAÑA

237902<sup>(19)</sup> ES

(11) NUMERO	237.902
(22) FECHA DE PRESENTACION	23-8-78.

(10) Y

MODELO DE UTILIDAD

Concedida al  
con los car  
ente de  
tombos

(30) PRIORIDADES: (31) NUMERO	(32) FECHA	(33) PAIS
----------------------------------	------------	-----------

(47) FECHA DE PUBLICIDAD	(51) CLASIFICACION INTERNACIONAL A47K
--------------------------	--

(54) TITULO DE LA INVENCIÓN  
APARATO DE DUCHA PERFECCIONADO.

(71) SOLICITANTE (ES)  
D. EMILIO VALERO FRIAS.

DOMICILIO DEL SOLICITANTE  
Jesus Morante Borrás, 18 CUART DE POBLET (Valencia).

(72) INVENTOR (ES)

(73) TITULAR (ES)

(74) REPRESENTANTE  
D. BERNARDO UNGRIA GOIBURU.

20101010

1 El Estatuto vigente sobre Propiedad Industrial, de  
26 de Julio de 1929, en su texto refundido publicado el 30  
de Abril de 1930, establece los caracteres de patentabili-  
5 objeto obtener ventajas sobre lo ya conocido, admitiendo  
por consiguiente como patentables, las nuevas máquinas, a-  
paratos, instrumentos, procesos de fabricación, etc. La am  
plitud de conceptos previstos como patentables, ha llevado  
al legislador a aclarar (Artº. 46) que la enumeración con-  
10 tenida en dicho cuerpo legal es puramente enunciativa y no  
limitativa, haciéndola extensiva incluso a los descubrimien-  
tos de tipo científico (Artº. 47).

El Decreto de 26 de Diciembre de 1947, recogiendo  
la Orden de 18 de Noviembre de 1935, confirma el criterio  
15 legal de que también serán patentables los instrumentos, ob  
jetos, o partes de los mismos, que aporten a la función a  
que son destinados, un beneficio o efecto nuevo, y en defi-  
nitiva que constituyan una mejora sustancial sobre lo ante  
riormente conocido.

20 Pues bien, a tenor de lo expuesto, y en base al ar  
ticulado que recoge los conceptos expresados, debe conside-  
rarse, que la invención a que se refiere la presente memo-  
ria, constituye una novedad industrial, con características  
y ventajas que la hacen merecedora del privilegio de explo-  
25 tación exclusiva que por ella se solicita, premiando así  
los méritos de quien aporta a la industria del país una me-  
jora efectiva y precisamente comprendida entre las enuncia-  
das por la Ley como patentables. (Arts. 46 y 47 en relación  
con el 171, en su nueva redacción afectada por la Orden de  
30 18 de Noviembre de 1.935).

24 10 1970

1 Pasando a describir el objeto de la invención,  
se hace constar que la finalidad de la idea que se expone,  
es la de ofrecer al público una ducha, del tipo que está  
5 formada por un tubo en circuito cerrado, por el interior del  
cual puede pasar el cuerpo del usuario.

Las características de novedad que presenta este  
aparato de ducha, respecto a otros similares conocidos, re-  
siden concretamente en la constitución del tubo, en circui-  
to cerrado, que, en este caso se ha constituido en forma  
10 de simple espira, cuya constitución permite su montaje so-  
bre un soporte deslizante verticalmente a lo largo de una  
guía vertical, situada sobre el paramento. El tubo en espi-  
ral, como en el caso conocido, tiene orificios de rociado  
dirigidos hacia el centro.

15 El soporte del tubo rociador en espiral, está  
conectado al conducto de toma de agua, flexible. El sopor-  
te puede deslizarse a lo largo de la guía y quedarse en la  
posición estática adecuada al uso de la ducha. Para ello  
cuenta con la colaboración de un contrapeso, unido al ex-  
20 tremo de un cable flexible, que rodea una polea situada en  
la parte superior de la guía.

Para mejor comprender la idea expuesta, se acom-  
pala a la presente memoria, formando parte de la misma, un  
juego de dibujos en los que se representa:

25 **Figura 1ª.-** Perspectiva del aparato de ducha.  
Comprende un tubo en espiral -1-, unido por su dos extremos  
a un soporte común -2-, al que viene conectado el conducto  
flexible -3- de toma de agua, desde una conducción normal.  
El tubo en espiral simple tiene orificios de rociado situa-  
30 dos en la cara interna, coincidentes en posición oblicua



1 hacia el centro. El soporte queda dispuesto sobre una guía  
vertical -4- y está unido a un contrapeso -5-, por medio del  
cable flexible -6- que rodea las poleas -7- situadas en los  
5 extremos de la guía, cuyo contrapeso le confiere la posibi-  
lidad de quedar estático en cualesquiera de las posiciones  
elegidas a lo largo de la guía.

Figura 2ª.- Perspectiva del tubo espiral, a ma-  
yor tamaño, donde se aprecia mejor su constitución.

De acuerdo con la descripción precedente, el apa-  
10 rato de ducha referido tiene la posibilidad de ser utiliza-  
do a diversas alturas, pudiendo utilizarse como ducha total  
del cuerpo o, a distintos niveles, como ducha parcial, has-  
ta el nivel de los pies para lavarlos únicamente.

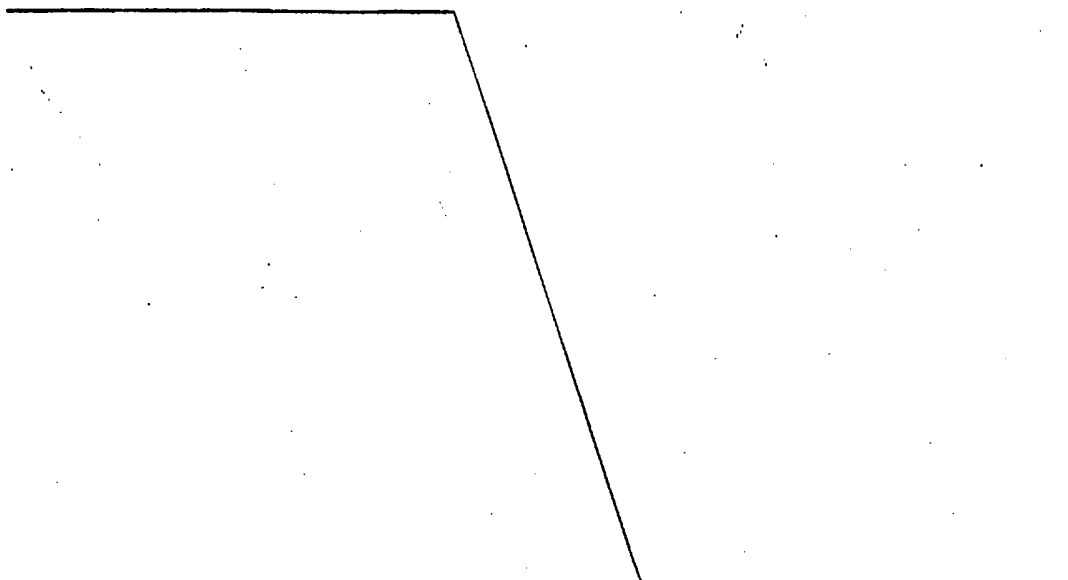
La proyección del líquido hacia el interior, pre-  
15 ferentemente en diagonal hacia abajo, permite la limpieza  
del cuerpo en una sola pasada de arriba hacia abajo.

Siendo el desplazamiento del soporte totalmente  
mecánico, no existe peligro alguno para el usuario y además  
resulta muy cómodo de manejo.

20

25

30



1 Hecha la descripción a que se refiere la memoria  
que antecede, es preciso insistir en que los detalles de  
realización de la idea expuesta, pueden variar, es decir,  
que pueden sufrir pequeñas alteraciones, basadas siempre  
5 en los principios fundamentales de la idea, que son en esen-  
cia los que quedan reflejados en los párrafos de la descrip-  
ción hecha. En efecto, el Artículo 48 del Estatuto vigente  
sobre Propiedad Industrial, establece como no patentables,  
en su apartado tercero, "los cambios de forma, dimensiones,  
10 proporciones y materias de un objeto ya patentado" fijando  
así el criterio del legislador en el sentido de que paten-  
tada una idea que pueda dar lugar a una realidad práctica  
e industrializable, nadie podrá apoyarse en ella para, a  
pretexto de haber introducido ligeras modificaciones, pre-  
15 sentarla como nueva y propia.

Este principio, en cuanto al alcance de la protec-  
ción del objeto patentado se refiere, se halla confirmado  
por numerosas Sentencias del Tribunal Supremo, y entre -  
ellas, como más terminantes, en las de fechas 16 de octubre  
20 de 1954, 23 de enero de 1959, 20 de marzo de 1964 y otras.

Establecido el concepto expresado, en cuanto a la  
amplitud que debe darse a la protección solicitada, se re-  
dacta a continuación la Nota de Reivindicaciones, de acuer-  
do con lo que se establece en el último párrafo del apar-  
25 tado tercero del Artículo 100 de la Ley, sintetizando así  
las novedades que se desean reivindicar:

#### NOTA DE REIVINDICACIONES

En resumen, el privilegio de explotación exclusi-  
va que se solicita, recaerá sobre las reivindicaciones si-  
30 guientes:

BAD ORIGINAL

20 10 10 10 10

1 13. APARATO DE DUCHA, PERFECCIONADO, del ti-  
2 do de los que comprende como elemento rociador un tubo en  
3 circuito cerrado, formado de orificios dirigidos hacia el in-  
4 terior del circuito, caracterizado esencialmente por el he-  
5 cho de que el tubo que constituye el elemento rociador, es-  
6 ta dispuesto en forma de simple espira, relacionada por sus  
7 extremos con un soporte común, que recibe a su vez el con-  
8 ducto flexible del agua y por el que este conducto se comu-  
9 nica con uno de los extremos de la espira; hallandose este  
10 soporte dispuesto sobre una guía vertical, a lo largo de la  
11 cual se desliza a voluntad del usuario, colaborando en el  
12 posicionado a lo largo de la guía un contrapeso solidarizado  
13 con el soporte mediante un cable flexible, cuyo cable tiene  
14 un recorrido alrededor de poleas situadas en los extremos  
15 de la guía.

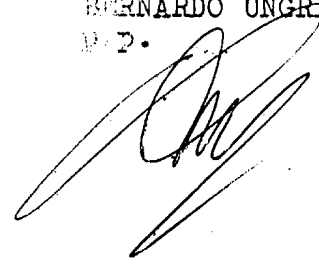
16 24.- se reivindica por último como objeto so-  
17 bre el que ha de recaer el Nodulo de Utilidad que se solici-  
18 ta por APARATO DE DUCHA, PERFECCIONADO.

19 Todo lo conforme queda descrito y reivindicado  
20 en la presente memoria descriptiva que consta de seis pá-  
21 ginas manografiadas y dibujos que se acompañan.

Madrid, 23 de Agosto 1.978

BERNARDO UNGRIA

D.P.



22

30

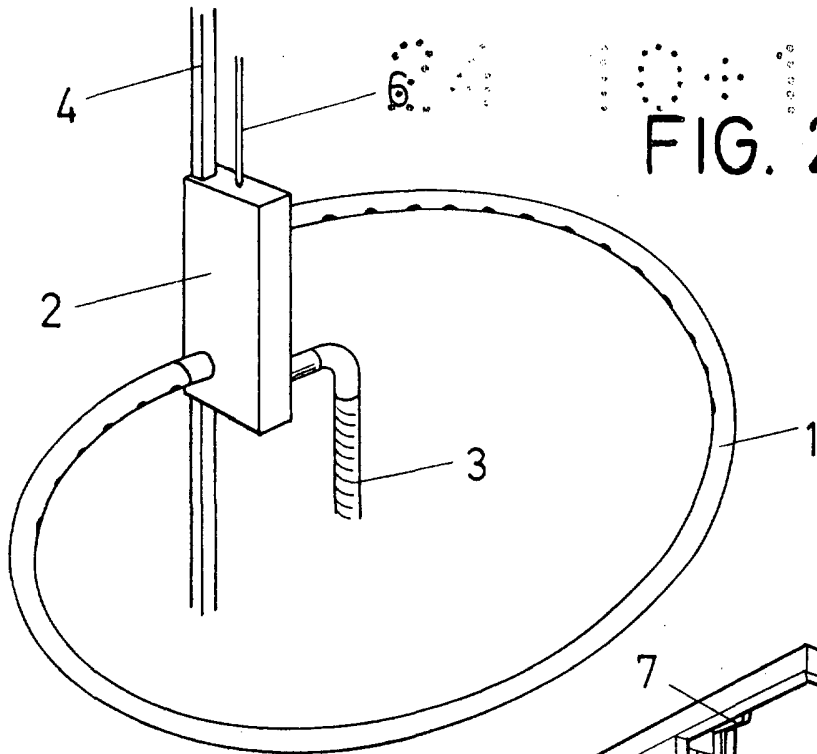
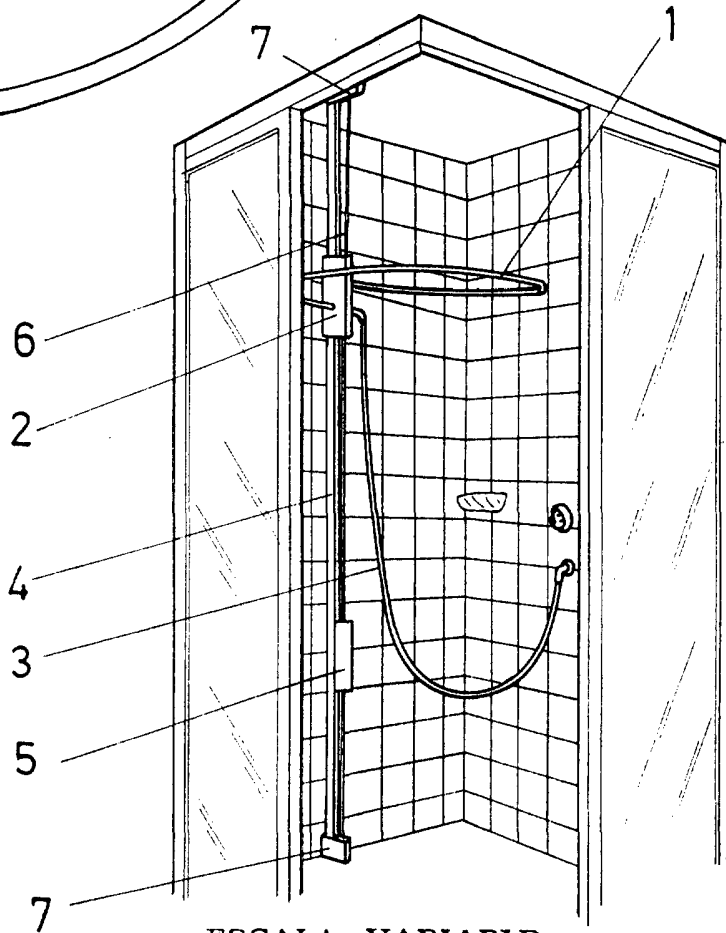


FIG. 2

FIG. 1



ESCALA VARIABLE

Madrid, 23 de agosto de 1978

BERNARDO UNGRIA

P. E.