



ESPAÑA

BAD ORIGINAL

⑩ ES ⑪ **237886** ⑫ Y
⑬ NUMERO
⑭
⑮
⑯
⑰
⑱
⑲
⑳
㉑
㉒
㉓
㉔
㉕
㉖
㉗
㉘
㉙
㉚
㉛
㉜
㉝
㉞
㉟
㊱
㊲
㊳
㊴
㊵
㊶
㊷
㊸
㊹
㊺
㊻
㊼
㊽
㊾
㊿

MODELO DE UTILIDAD

Concedido el Registro de acuerdo con los datos que figuran en la presente descripción y según el contenido de la memoria adjunta.

- 5 FEB. 1979

③① PRIORIDADES:
③② NUMERO ③③ FECHA ③④ PAIS
- - - - -

④⑦ FECHA DE PUBLICIDAD ④⑧ CLASIFICACION INTERNACIONAL
G08B

④⑨ TITULO DE LA INVENCIÓN
"Disposición de paro de emergencia para sistemas de alarma de seguridad"
CADUCADO

④⑩ SOLICITANTE (S)
SOCIEDAD COOPERATIVA ESPAÑOLA DE SISTEMAS DE SEGURIDAD (SCOESS)

DOMICILIO DEL SOLICITANTE
Condes de Bell-Lloch 133, BARCELONA

④⑪ INVENTOR (ES)
- -

④⑫ TITULAR (ES)

④⑬ REPRESENTANTE
M. Curell Suñol

R-4416-4

BAD ORIGINAL

MODELO DE UTILIDAD

por VEINTE años

solicitado en España a favor de SOCIEDAD COOPERATIVA
ESPAÑOLA DE SISTEMAS DE SEGURIDAD (SGOESS), de naciona-
5. lidad española, domiciliada en calle Condes de Bell-Lloch,
núm. 133, BARCELONA, por "Disposición de paro de emergen-
cia para sistemas de alarma de seguridad". - - - - -

MEMORIA DESCRIPTIVA

La presente invención se refiere, conforme se
10. expresa en su enunciado, a una disposición de paro de
emergencia para sistemas de alarma de seguridad, aplica-
ble en sistemas en que todos sus elementos son protegidos
y en los que cualquier manipulación produce la activación
irreversible de la alarma, no pudiéndose, por lo tanto,
15. ser desactivada por sus medios de disparo. - - - - -

La utilidad de esta disposición consiste en poder
evitar o detener el funcionamiento de la alarma, tanto si
el mismo ha sido provocado por una falsa maniobra involun-
taria, una acción delictiva o cualquier otra causa impre-
20. vista. - - - - -

5. La referida disposición se caracteriza porque está constituida por una cerradura de seguridad que acciona unos contactos intercalados en el elemento central del sistema de alarma alojado en la correspondiente caja, cuya cerradura se halla montada en la propia caja en forma inquebrantable y siendo accionable por el usufructuario de dicho sistema mediante una llave de alta seguridad, para conectar o desconectar a voluntad dicho sistema. - - - -

10. También se caracteriza la invención porque, eventualmente, la cerradura se relaciona con un sensor de vibraciones alojado en la misma caja y estando destinado a disparar la alarma en el caso de detectar percusiones en un intento de forzar la cerradura para desconectar la alarma.-

15. Otros objetos y características de la invención se irán dando a conocer en detalle a lo largo de la descripción que sigue, haciendo referencia a los dibujos ilustrativos que la acompañan. En los dibujos: - - - - -

Figura única, es una vista de una disposición según la invención montada en una caja de un sistema de alarma.

20. A través de un orificio practicado en la base 1 de una caja 2 contenedora de un sistema de alarma, está montada una disposición 3, según la invención, constituida por una cerradura de cilindro 4 con escudo exterior 5. Dicho cilin-

dro 4 queda retenido en la parte interior de la caja 2 por una tuerca 6 con puntos de soldadura 7, y el escudo 5 es de forma troncocónica para impedir ser sujeta por una herramienta en un intento de arranque o de desmontaje por giro.

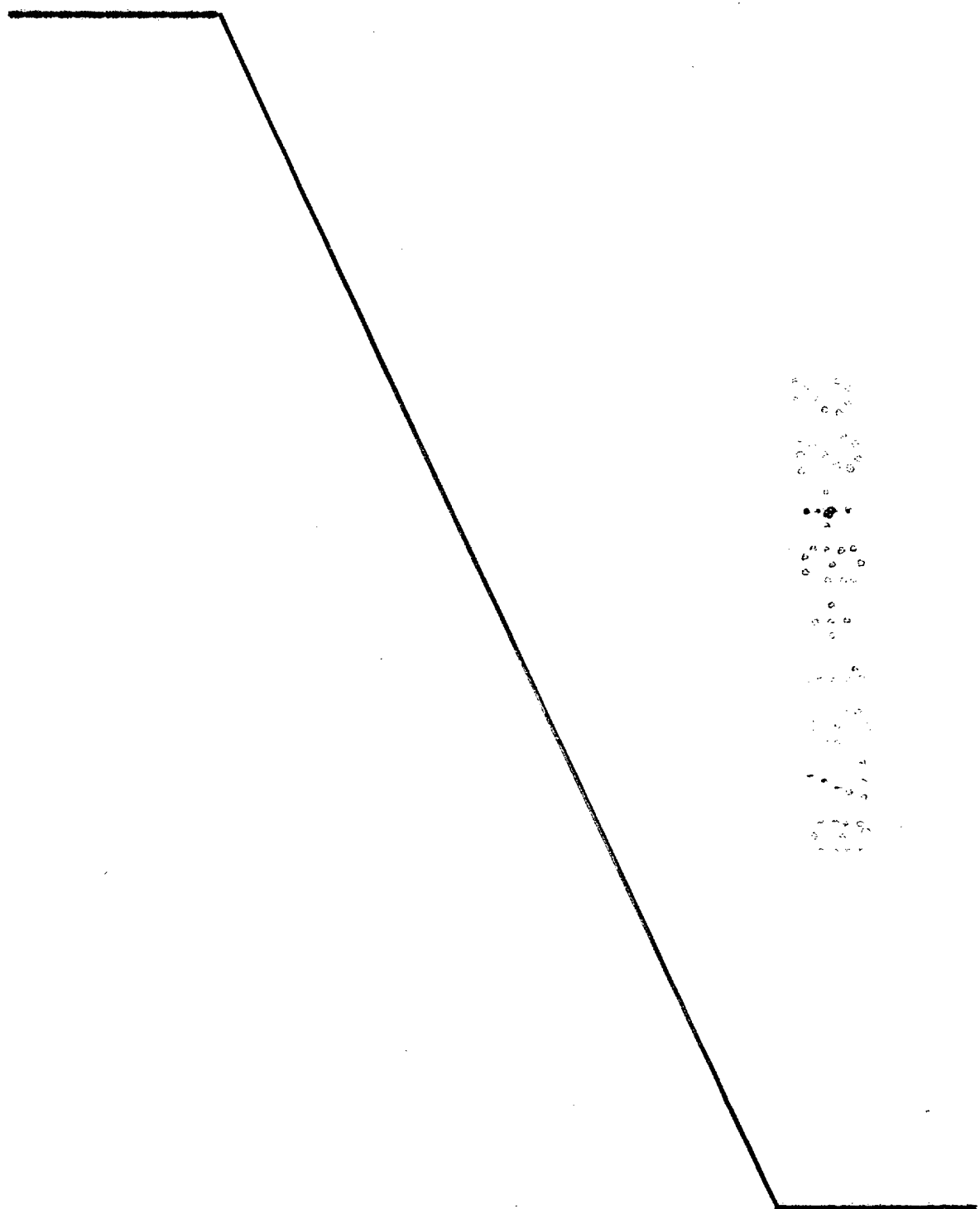
5. La cerradura 4 interviene unos contactos 8 intercalados en el circuito eléctrico del sistema de alarma, de modo que es factible realizar a voluntad la conexión o desconexión del sistema, para lo cual se empleará una llave de alta seguridad 9 en poder del usufructuario del sistema en cuestión. De esta manera, dicho usufructuario puede desactivar la alarma en su funcionamiento o evitar que se llegue a producir el funcionamiento. - - - - -

10. Como objeto complementario de la disposición 3, en la caja 2 se contiene asimismo un sensor de vibraciones 10, estando destinado a captar perturbaciones practicadas contra la propia disposición 3 en el caso de intentar ser forzada la cerradura, en cuya circunferencia se dispararía la alarma. - - - - -

20. Describas convenientemente las características de la invención, se hace constar que en la misma podrán introducirse cuantas variantes de detalle pueda aconsejar la experiencia, siempre que con ello no se modifique la esencialidad de la misma. - - - - -

BAD ORIGINAL

A los efectos consiguientes, se declaran de novedad, utilidad y propiedad para España, sus territorios y plazas de soberanía, las reivindicaciones que siguen. - - -



Small, illegible text or markings, possibly a stamp or bleed-through, located on the right side of the page.

BAD ORIGINAL

REIVINDICACIONES

5. 1.- Disposición de paro de emergencia para sistemas de alarma de seguridad, caracterizada porque está constituida por una cerradura de seguridad montada en la caja que contiene el sistema de alarma, la cual activa unos contactos intercalados en el circuito eléctrico de dicho sistema, estando dispuesta dicha cerradura en forma inquebrantable exteriormente y siendo accionable por el usufructuario del expresado sistema de alarma mediante una llave de alta seguridad, con el fin de conectar o desconectar a voluntad el indicado sistema. - - - - -

10.

15. 2.- Disposición de paro de emergencia para sistemas de alarma de seguridad, según la reivindicación 1, caracterizada porque, eventualmente, la cerradura de seguridad se relaciona con un sensor de vibraciones alojado en la caja y estando destinado a detectar percusiones causadas en un intento de forzar la disposición para desconectar la alarma. - - - - -

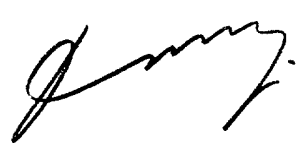
20. 3.- "DISPOSICION DE PARO DE EMERGENCIA PARA SISTEMAS DE ALARMA DE SEGURIDAD". - - - - -

Todo ello conforme se describe y reivindica en la presente memoria que consta de seis hojas, foliadas y

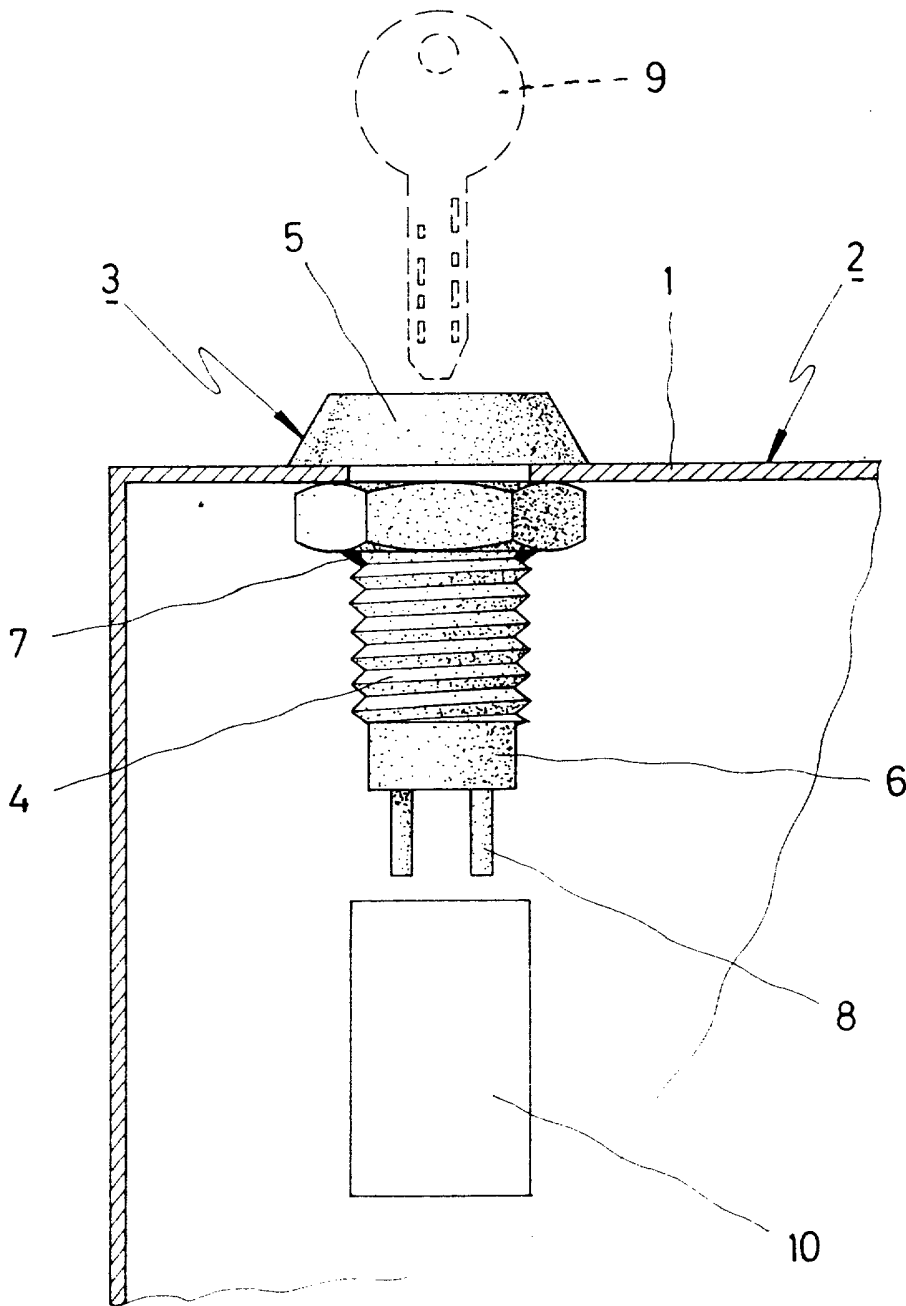
BAD ORIGINAL

mecanografiadas por una sola de sus caras, y de una figura que la ilustra.

MADRID
24 DE ABRIL DE 1964



RECIBIDO
SECRETARIA
DE ESTADO
DE JUSTICIA
Y FISCALIA
GENERAL
DE LA REPUBLICA
EL 24 DE ABRIL DE 1964



MADRID 2 2 AGO 1978

P.A. M. CURELL SUÑER