



ESPAÑA

19	ES	11	NUMERO	10	Y
		21	<b>237845</b>		
		22	FECHA DE PRESENTACION		
			<b>24 JUL. 1978</b>		

**MODELO DE UTILIDAD** Concedido el Registro de acuerdo con los datos que figuran en la presente descripción y según el contenido de la Memoria a junta.

30	PRIORIDADES:	32	FECHA	33	PAIS
	31	NUMERO			

47	FECHA DE PUBLICIDAD	51	CLASIFICACION INTERNACIONAL
			<b>A47 F</b>

54	TITULO DE LA INVENCIÓN
	"NUCLEO PARA ESTRUCTURAS PORTANTES"

71	SOLICITANTE (S)
	D. Jorge Cardona Cantí

	DOMICILIO DEL SOLICITANTE
	SARDANYOLA (Barcelona) - Barbará, 6, 3º

72	INVENTOR (ES)

73	TITULAR (ES)

74	REPRESENTANTE
	D. Luís Durán Cuevas

### MEMORIA DESCRIPTIVA

El presente Modelo de Utilidad se refiere a un núcleo para estructuras portantes que se halla perfectamente indicado para aplicarse en la construcción de soportes para estanterías, dispositivos publicitarios, exhibidores de artículos, escaparates y similares.

El elemento que se reivindica en la presente memoria posee como característica básica su gran versatilidad, por cuanto permite construir estructuras de formas muy variadas a partir de un reducido número de componentes, pese a lo cual las estructuras conseguidas son de notable robustez, permitiendo el poder aguantar grandes pesos, teniendo como contrapartida la ventaja de su facilidad de montaje, así como la notable estética en su estructura general.

El núcleo para estructuras portantes que se describirá, tiene como misión la de facilitar la unión de los diversos travesaños realizados en tubo extrusionado de forma adecuada, que pueden hallarse orientados según las tres direcciones del espacio, conformando estructuras más o menos complicadas, para lo cual el elemento descrito se halla constituido por un dado central del que emergen una pluralidad de salientes, destinados a retener, por presión, cada uno de los largueros de la estructura que emergen de dicho nudo.

Para facilitar la explicación, se acompaña a la presente memoria una hoja de dibujos en la que se ha representado, a título de ejemplo ilustrativo y no limi-

tativo, un caso de realización de un núcleo para estructuras portantes, según los principios de las reivindicaciones.

En los dibujos:

5. La única figura que aparece en ellos representa el núcleo para estructuras portantes descrito, representado en perspectiva, dispuesto para ser unido a un larguero realizado en tubo extrusionado o similar.

10. De la observación de dicho dibujo se deduce que el núcleo reivindicado se halla constituido por un cubo central -1-, del que emergen, al menos de dos de sus caras, unos salientes prismáticos -2- de sección rectangular, que pueden tener optativamente en su superficie unos pequeños regruesamientos, para facilitar la unión a presión de los distintos largueros -3-, de sección correspondiente, a los que pretende unir dicho núcleo.

15. Resulta muy sencillo deducir el sistema de formación de la estructura, para lo cual se coloca el núcleo básico -1- en un punto y se introducen en cada uno de los salientes prismáticos -2- los correspondientes largueros -3-, los cuales quedan perfectamente unidos entre sí a presión, quedando el conjunto como elemento básico para el montaje de una estructura portante más o menos sofisticada.

20. Todo cuanto no afecte, altere, cambie o modifique la esencia del núcleo descrito, será variable a los efectos del actual Modelo.

- 25.

N O T A.

Se reivindica como objeto de este registro por Modelo de Utilidad:

- 1.- Núcleo para estructuras portantes, caracterizado esencialmente por hallarse constituido por un núcleo cúbico de cuyas caras derivan unos salientes prismáticos, a cada uno de los cuales se le une un componente tubular de sección correspondiente con la del saliente prismático, apto para constituir los tramos lineales de una estructura reticulada, los cuales quedan retenidos a presión entre sí.

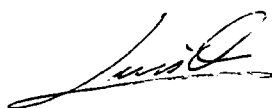
Sean cuales fueren las circunstancias que concurran en la esencialidad del Modelo de Utilidad, definido en la anterior reivindicación, cuyo objeto es:

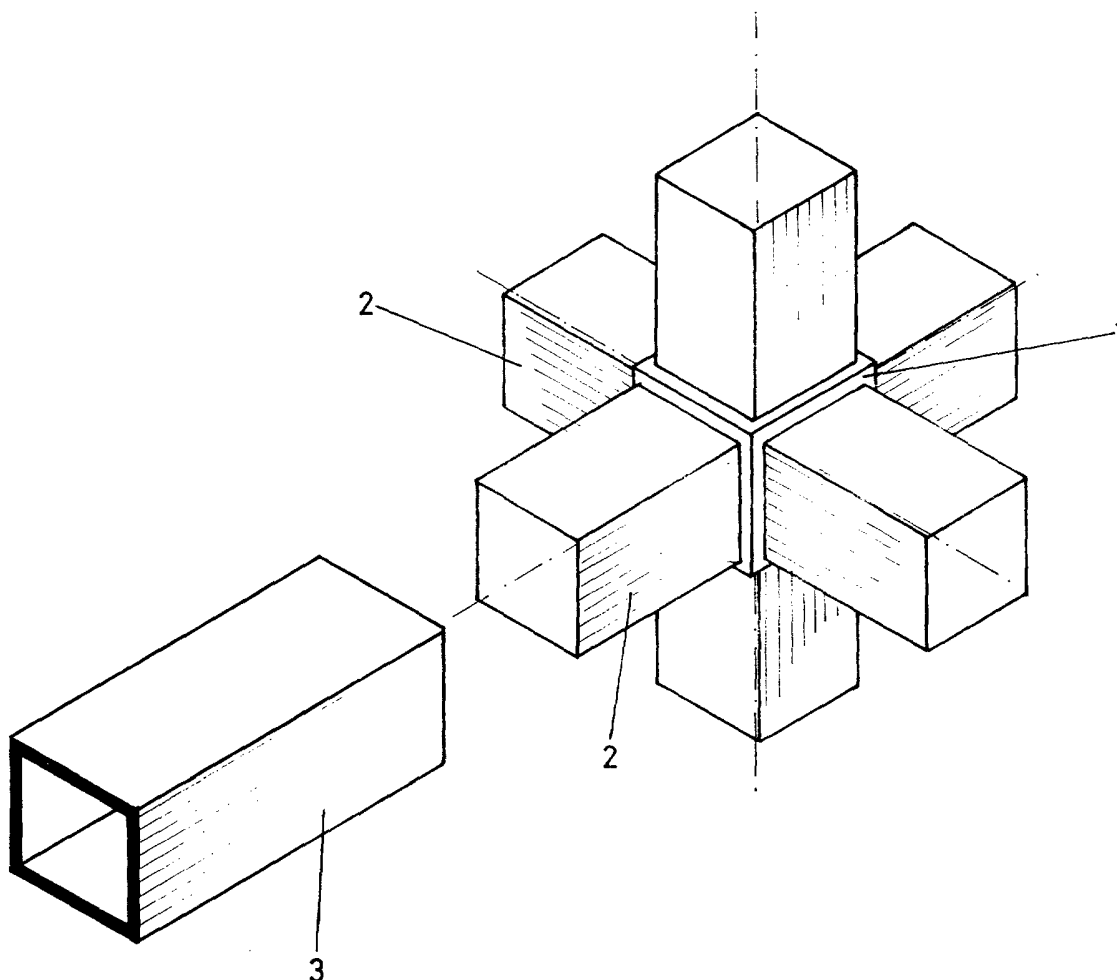
15. 2.- "NUCLEO PARA ESTRUCTURAS PORTANTES".

Consta la presente memoria de cuatro hojas foliadas, mecanografiadas por una sola cara y de los dibujos unidos a la misma.

Barcelona, 24 JUL. 1978

P.A. de D. Jorge Cardona Cantí,





BARCELONA,  
PA.