



ESPAÑA

19 ES 11 21 22 10 Y
NUMERO **237774**
FECHA DE PRESENTACION
16 AGO. 1978

MODELO DE UTILIDAD

C 16. 1979

Concedido el Registro de acuerdo con los datos que figuran en la presente descripción y según el contenido de la Memoria adjunta.

30 PRIORIDADES:
31 NUMERO 32 FECHA 33 PAIS

47 FECHA DE PUBLICIDAD 51 CLASIFICACION INTERNACIONAL
A44G

54 TITULO DE LA INVENCIÓN
"MARCO PERFECCIONADO PARA ESPEJOS, FOTOGRAFÍAS Y SIMILARES"

71 SOLICITANTE (S)
"CREACIONES FERNANDEZ, S.A."

DOMICILIO DEL SOLICITANTE
MAHON (Baleares), General Sanjurjo, 223

72 INVENTOR (ES)

73 TITULAR (ES)

74 REPRESENTANTE
D. JOSE RAMON TRIGO PEREZ

El presente registro de Modelo de Utilidad concierne, como su enunciado indica, a un marco perfeccionado para espejos, fotografías y similares, de acuerdo con la descripción detallada que del mismo se realiza, debiendo interpretar siempre este concepto en su más amplio sentido, nunca en el limitativo o restrictivo.

El resultado industrial que se obtiene con este Modelo de Utilidad mejora notablemente todo cuanto sobre el particular se conoce y utiliza actualmente, tanto por su sencillez constructiva, como de aplicación, resistencia, duración, precisión, estética y economía:

Por la formación, disposición y calidades de los elementos que integran este marco, así como por la función de todos y cada uno de ellos, puede diputársele como medio o elemento de franca eficacia a los fines a que es destinado, haciéndose acreedor por todo ello a los privilegios que, para los de su clase y condición, otorga el vigente Estatuto de la Propiedad Industrial, los cuales se demandan, bien expresamente, por medio de esta petición de amparo legal.

Para la debida comprensión del objeto del presente Modelo de Utilidad, se acompaña a esta Memoria descriptiva una hoja de planos en la que, a título de ejemplo, se representan todas y cada una de las partes que lo forman, así como la relación que guardan entre sí. En la citada hoja de dibujos, queda representado:

./.....

FIGURA 1ª.- Es una Sección longitudinal del marco cuyo registro se preconiza, apreciado en la fase de colocación del soporte plano del espejo o fotografía.

5 FIGURA 2ª.- Es la misma vista anterior del marco en el que ha sido colocado el soporte aludido en su posición de utilización racional.

FIGURA 3ª.- Es una vista posterior del marco aludido, con el soporte plano incorporado.

10 En estas Figuras, y, con el mismo valor indicativo en todas ellas se aprecian las siguientes referencias:

1.- Marco propiamente dicho, de forma cuadrangular o rectangular, según se desee.

15 2.- Perfil superior de configuración en "U", cuyas pestañas son aproximadamente de la misma altura, longitud y profundidad.

20 3.- Perfil inferior en forma de "U", cuyo lado posterior es de mayor altura que su homólogo anterior, cuya característica permite que el soporte plano correspondiente quede perfectamente encajado y sin posibilidad de salirse del interior del marco, ya que éste, por gravedad, ocupa el perfil inferior que le sirve de base o de apoyo.

25 Los perfiles laterales del marco son angulares y reciben a los bordes del soporte plano aludido, en perfecta sujeción y ajuste.

4.- Soporte plano para fijación del espejo, fotografías o similares, tales como pinturas, grabados, etc.

./.....

Este soporte se acondiciona por la parte posterior del marco y sobre el mismo, quedando apoyados los bordes sobre el perfil angular general y periférico del propio marco.

5 Las partes superior e inferior del citado plano, se alojan en los perfiles en "U", deslizándose una vez colocado y sirviendo de medio de retención las pestañas -2-3- citadas, que por su distinta altura retienen y fijan al soporte plano indicado en forma perfecta.

10 La flecha -A- indica la fase de colocación del soporte plano sobre el marco.

Por su parte, la flecha -B- indica la colocación del plano en su base natural de acondicionamiento.

15 Existe la posibilidad de ser invertida la posición del marco, según el mismo se coloque sobre mesas y análogos, o sobre una pared. Para la primera posición está previsto un soporte abisagrado abatible -5-, fijado en el dorso del soporte plano -4-.

20 Este Marco podrá ser fabricado en cualquier clase de material apropiado y en las formas y dimensiones mas convenientes, así como con los adornos mas adecuados, no existiendo sobre el particular ninguna limitación.

25 Descritas, por manera suficiente, la naturaleza y finalidad del presente Modelo de Utilidad, se hace constar expresamente que, cualquier modificación de detalle que se introduzca en el mismo, se considerará incluido dentro de esta protección, en tanto en cuanto no altere, cambie o modifique su finalidad característica.

N O T A

Por el Modelo mde Utilidad a que se refiere la presente Memoria, se REIVINDICA:

5 1º.- Marco perfeccionado para espejos, fotografías y similares, caracterizado esencialmente porque el mismo presente en ambos laterales un perfil angular y en la parte superior e inferior perfiles en "U", siendo la pestaña posterior del inferior de mayor altura que su homóloga anterior, cuya disposición permite la sencilla colocación de un plano de soporte del espejo, fotografía o similar, en forma tal que queda retenido por la pestaña posterior de mayor altura, deslizándose el soporte plano referido por gravedad sobre los perfiles laterales para ocupar su posición de uso, quedando fijado sin posibilidad de salirse, colaborando en ello el perfil superior en "U" que posee sus dos pestañas aproximadamente de la misma altura.

10

15

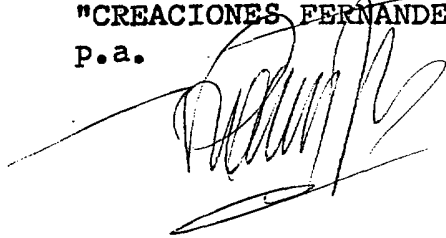
2º.- "Marco perfeccionado para espejos, fotografías y similares".

20 Tal y conforme se ha descrito en la Memoria que antecede, ilustrado en el plano que se acompaña, y, a los fines que se han especificado, bien determinadamente.

25 Consta esta Memoria de cinco hojas escritas a máquina a dos espacios.

Madrid, 16 AGO. 1978

"CREACIONES FERNANDES, S.A."
P.a.



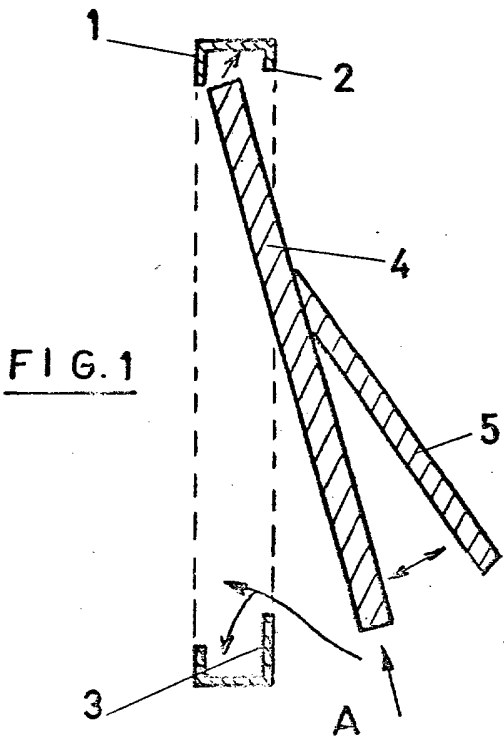


FIG. 1

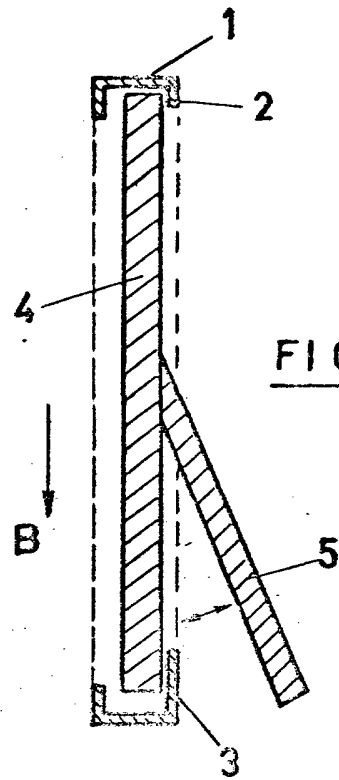


FIG. 2

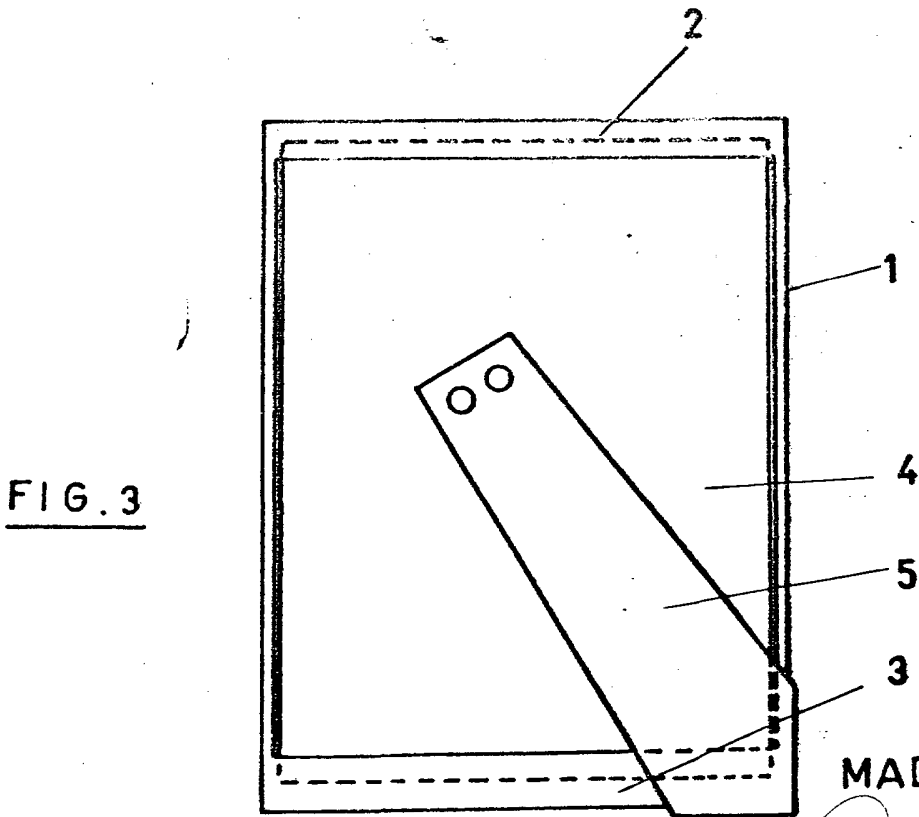


FIG. 3

MADRID, 10 JUN 1978

ESCALA VARIABLE