

MINISTERIO DE INDUSTRIA Y ENERGIA

Registro de la Propiedad Industrial



ESPAÑA

237762

19	ES	11	NUMERO	10	Y
		21			
		22	FECHA DE PRESENTACION		
			14 AGO. 1978		

5 FEB. 1979

MODELO DE UTILIDAD

Concedido el Registro de acuerdo con los datos que figuran en la presente descripción y según el contenido de la Memoria adjunta.

30	PRIORIDADES:	32	FECHA
	31) NUMERO		

37	FECHA DE PUBLICIDAD	81	CLASIFICACION INTERNACIONAL
			G01B

34	TITULO DE LA INVENCIÓN
	"CABEZA LECTORA PERFECCIONADA, PARA UNA UNIDAD FOTOELECTRICA DE MEDICION DE POSICIONES RELATIVAS ENTRE OBJETOS".

71	SOLICITANTE (S)
	FAGOR ELECTROTECNICA, S. COOP.

	DOMICILIO DEL SOLICITANTE
	Barrio San Andres, s/n. -MONDRAGON- (Guipúzcoa).

72	INVENTOR (ES)

73	TITULAR (ES)

74	REPRESENTANTE
	D. MIGUEL FERNANDEZ-LOAYSA PINZON.

MV/am.- 61-A;

1 La presente memoria descriptiva tiene como -  
fín la declaración del objeto sobre el que ha de recaer el privi-  
legio de explotación industrial y comercial, exclusivo en el terri-  
torio nacional, de un Modelo de Utilidad de acuerdo con la vigen-  
5 te Legislación sobre Propiedad Industrial, que como el enunciado  
indica se trata de "CABEZA LECTORA PERFECCIONADA, PARA UNA UNIDAD  
FOTOELECTRICA DE MEDICION DE POSICIONES RELATIVAS ENTRE OBJETOS".

10 Cuando la medición de la posición relativa de  
un objeto respecto de otro, requiere una elevada precisión y ra-  
pidez, se utilizan unas unidades de medida, entre cuyos componen-  
tes figura un dispositivo fotoeléctrico, constituido convencional-  
mente por una escala de medición, coligada a uno de los objetos,  
y por una placa lectora, coligada al otro objeto, siendo comporta-  
da esta última por un cuerpo rígido, de modo que el conjunto cons-  
tituye la cabeza lectora propiamente dicha.

15 La fiabilidad de los datos suministrados por  
la unidad, depende de que la placa lectora esté siempre correcta-  
mente posicionada, guardando una constante separación y paralelismo  
respecto de la escala de medición.

20 Estas condiciones, en cuanto a la separación  
y paralelismo, que la placa lectora debe cumplir respecto de la -  
escala de medición, se ven además complicadas por la necesidad de  
que la cabeza lectora en su conjunto deba poder realizar un cier-  
to juego respecto de su armazón de soporte, para poder acceder -  
5 así a su correcta posición de montaje, en la que queda por debajo

1 de la escala de medición, apoyando directamente en contra de ella.

5 A fin de que puedan cumplirse todas estas pre-  
misas se conocen ya diversas soluciones, entre las que se encuen-  
tra la recogida en el Modelo de Utilidad 223.975, del mismo soli-  
citante que el actual, y en la que la cabeza lectora establecía  
su relación con el armazón de soporte, por el intermedio de una -  
solución de rótula, en la que una de sus partes estaba determina-  
da por el propio cuerpo soporte de la placa lectora, mientras que  
la otra era solidaria a un resorte filiforme que presionaba a la  
10 cabeza lectora en contra de la escala de medición y en contra de  
una tira perpendicular a ella, definiendo dicho cuerpo de la ca-  
beza lectora tres prominencias a modo de patines de deslizamiento,  
para su apoyo en contra de la escala de medición, y sendas promi-  
nencias análogas, para su apoyo en contra de la mencionada tira.

15 De esta forma, la solución de rótula permitía  
el juego de la cabeza lectora, necesario para su montaje, mien-  
tras que sus apoyos, en conjunción con el resorte filiforme, es-  
tablecían las correctas condiciones de paralelismo y separación.  
Pero si bien estas premisas en cuanto a la solución, tanto cons-  
20- tructiva, como de montaje, que debía ofrecer la cabeza lectora pa-  
ra lograrlas, ni en lo relativo a la magnitud del error de giro,  
por lo que se inició el pertinente estudio encaminado a simplifi-  
car estas condiciones y minimizar el citado error.

25 El resultado de este estudio es el objeto de  
la presente invención, según la cual, la cabeza lectora sigue -

1 constituyéndose por la placa lectora y el cuerpo soporte de la -  
misma, pero ahora este conjunto forma una unidad con su armazón de  
soporte, al que queda acoplado según una solución que puede enten-  
5 derse como rígida, puesto que no le permite a la cabeza lectora -  
perder su correcto posicionado en ningún momento, pero que a la  
vez absorbe el necesario juego de esta última durante su montaje.

A fin de lograr esto, entre la cabeza lectora  
y su armazón de soporte, se establece una interrelación, únicamen-  
te a través de una pletina monopieza rigidamente unida a ambos, la  
10 cual pletina, por su propia naturaleza constitutiva, permite el  
necesario juego basculante de la cabeza lectora, para establecer  
así el correcto montaje de ésta última, en relación con la escala  
de medición; pero con la primordial circunstancia de que en este  
15 juego basculante de la cabeza lectora, su eje longitudinal siem-  
pre se mantiene en un mismo plano, paralelo al plano medio del ar-  
mazón.

De esta forma se hacen innecesarios los apo-  
yos frontales de la cabeza lectora ya que por su relación con el  
armazón que la soporta, mantiene invariablemente el paralelismo  
20 entre su plano medio longitudinal y el de su armazón de soporte.

Así mismo la solución preconizada predetermi-  
na que la cabeza lectora tan sólo deba presentar obligatoriamen-  
te sus apoyos en contra de la escala de medición y que igualmen-  
te tan sólo deba de existir una laminilla o fleje de resorte que  
5 actúe sobre dicha cabeza en tan sólo un único sentido, cual es el

1 de apoyo de ella en contra de la escala de medición.

De esta forma, además de lograr una cabeza -  
lectora de una gran sencillez, tanto constructiva, como de monta-  
je, se obtiene una total fiabilidad operativa, ya que en todo mo-  
5 mento es imposible que se pierda el paralelismo entre los planos  
medios longitudinales de la cabeza lectora y de su armazón de so-  
porte, colaborando ello primordialmente al logro de una total fia-  
bilidad en los datos suministrados por la unidad.

10 Para comprender mejor la naturaleza del inven-  
to, en el plano adjunto hacemos una representación esquemática de  
su utilización, no siendo en absoluto limitativa y susceptible por  
ello de las modificaciones accesorias que no alteren las caracte-  
rísticas esenciales.

15 La figura 1 es la vista frontal de la cabeza -  
lectora preconizada, que ha sido representada según un ejemplo no  
limitativo de realización práctica.

La figura 2 corresponde a la vista en planta  
superior de la figura 1.

20 La figura 3 muestra la sección transversal -  
que se indica en la figura 1.

La figura 4 es una vista en alzado de la ple-  
tina (6) que interrelaciona a la cabeza lectora (4) con su arma-  
zón de soporte (1).

25 La figura 5 corresponde a la vista en planta  
superior de la figura 4.

1                    La figura 6 muestra la sección transversal que se indica en la figura 4.

5                    El objeto de la presente invención es una cabeza lectora, para una unidad de medición de posiciones relativas, de las formadas por un dispositivo fotoeléctrico, constituido convencionalmente por una escala de medición, relacionada con uno de los objetos, y por una placa lectora (8), coligada al otro objeto.

10                   Esta placa lectora (8) va dispuesta sobre un cuerpo de soporte (3), que, así mismo, incorpora los correspondientes circuitos optoelectrónicos (2), formando todo este conjunto la cabeza lectora (4) propiamente dicho.

15                   De acuerdo con la invención el acoplamiento o interrelación entre la cabeza lectora (4) y su respectivo armazón de soporte (1), se establece por el intermedio de una pletina monopieza (6), que permite un cierto juego basculante de la cabeza lectora (4), pero siempre cumpliéndose una primordial condición cual es la de que en ningún caso se pierde el paralelismo entre el plano medio longitudinal de la cabeza lectora (4) y el del armazón de soporte (1).

20                   De esta forma, se posibilita así el necesario juego de la cabeza lectora (4), como para establecer el montaje de ésta en correspondencia con la escala de medición, pero además y dado que en ningún momento se pierde el paralelismo entre su plano medio longitudinal y el del armazón de soporte (1) se hace  
5                   innecesario el apoyo frontal de la cabeza lectora (4), en contra

1 del respectivo soporte de la escala de medición, según la solución  
a la que hasta ahora se venía recurriendo convencionalmente y en  
la que para lograr un correcto apoyo se recurría a la incorpora-  
ción en dicho cuerpo soporte de una tira de vidrio o similar.

5 En la solución ahora preconizada, la cabeza -  
lectora (4), tan sólo debe establecer obligatoriamente un apoyo -  
en contra de la propia escala de medición, determinando aquella a  
tal fin, las correspondientes prominencias (10), en funciones de  
patines de deslizamiento.

10 Así mismo y para lograr un correcto apoyo de  
la cabeza lectora (4), en contra de la escala de medición, se ha  
previsto la incorporación de una laminilla o fleje elástico (5),  
que tan sólo ha de establecer así su acción en un sentido, para  
lograr el apoyo anteriormente mencionado según unas perfectas -  
15 condiciones.

Como se aprecia en las figuras 1 y 2 del pla-  
no adjunto, la pletina (6) va unida por sus extremos a la cabeza  
lectora (4) y al armazón soporte (1), definiendo este último a -  
tal fin una expansión a modo de brazo saliente (7).

20 Así mismo, se ha previsto que los propios e-  
lementos de unión que relacionan a la pletina (6) con el armazón  
de soporte (1), hagan efectivo el montaje del fleje de resorte -  
(5), el cual, por su extremo libre establece contacto con al me-  
nos uno de los elementos de unión de la pletina (6) a la cabeza .  
25 lectora (4), para mediante el selectivo roscado o desenroscado -

1 de este elemento, lograr así una regulación opcional de la acción de la pletina (6).

5 Por otra parte es de señalar la constitución de la pletina (6), que según una solución preferente se representa en el plano adjunto y en el que se puede apreciar como mediante oportuno recortado y deformación define ella misma sendas alas laterales (9), que la confieren una conformación transversal en "U" y la rigidizan así adecuadamente.

10 Así mismo, en las figuras 1 y 4 se aprecia como las alas (9) de la pletina (6) se extienden ocupando la zona central y dejando libre los extremos, para permitir así en estas zonas un correcto flexado de dicha pletina (6).

15 Es de destacar igualmente, que sin alterar en nada la esencialidad de la invención se ha previsto que la pletina (6) interrelacionadora, pueda variar en su posicionamiento de montaje, de modo que en vez de quedar unida por sus extremos a la cabeza (4) y al armazón (1), lo haga por el intermedio de sus bordes laterales, tal y como se representa a trazo y punto en la figura 2. En este caso se ha previsto sustituir el fleje de resorte (5)  
20 por un resorte filiforme que irá fijado por uno de sus extremos a la expansión o brazo (7).

25 Descrita suficientemente la naturaleza del presente invento así como su realización industrial, sólo cabe añadir que en su conjunto y partes constitutivas es posible introducir cambios de forma, materia y disposición, sin salirse del cua-

1 dro del invento, en cuanto tales alteraciones no supongan varia-  
ción sustancial del mismo.

El solicitante, al amparo de los Convenios  
Internacionales sobre Propiedad Industrial, se reserva el derecho  
5 y extiende la presente demanda a los países extranjeros, si fue-  
ra posible, reivindicando la misma prioridad de la presente soli-  
citud.

NOTA

10 El Modelo de Utilidad que se solicita como  
nuevo en España por veinte años, de acuerdo con la vigente Legis-  
lación sobre Propiedad Industrial, deberá recaer sobre "CABEZA-  
LECTORA PERFECCIONADA, PARA UNA UNIDAD FOTOELECTRICA DE MEDICIÓN  
DE POSICIONES RELATIVAS ENTRE OBJETOS", en todo de acuerdo con  
las siguientes:

REIVINDICACIONES

15 1.- Cabeza lectora perfeccionada, para una -  
unidad fotoeléctrica de medición de posiciones relativas entre  
objetos, caracterizada porque la unión entre la cabeza lectora -  
propriadamente dicha y su armazón de soporte se verifica únicamente  
20 por el intermedio de una pletina monopieza, cuya propia naturale-  
za constitutiva faculta el necesario juego de la cabeza lectora  
en orden a establecer su montaje en correspondencia con la escala  
de medición, pero con la primordial circunstancia de que esta -  
unión ofrece un carácter de rígida en cuanto a que mantiene inva-  
25 riablemente un paralelismo entre el plano medio de la cabeza lec-

1 tora y el de su armazón de soporte.

5 2.- Cabeza lectora perfeccionada, para una unidad fotoeléctrica de medición de posiciones relativas entre objetos, en todo de acuerdo con la anterior reivindicación, caracterizada porque según una solución preferente se ha previsto que la pletina interrelacionadora establezca por sus extremos las respectivas uniones con la cabeza lectora y el armazón soporte de la misma; obteniéndose en una de estas zonas de unión, el montaje de un elemento de resorte que tan sólo ha de establecer así su acción en un único sentido o de aproximación de la cabeza lectora a la escala de medición.

10 .....  
15 3.- Cabeza lectora perfeccionada, para una unidad fotoeléctrica de medición de posiciones relativas entre objetos, en todo de acuerdo con la primera reivindicación, caracterizada porque se ha previsto que la pletina interrelacionadora defina una zona central de perfil transversal en "U", como parte rígida de la misma, y sendas zonas extremas desprovistas de las alas de la mencionada "U", como partes idóneas para el flexado de dicha pletina, en el montaje de la cabeza lectora.

20 4.- Cabeza lectora perfeccionada, para una unidad fotoeléctrica de medición de posiciones relativas entre objetos, en todo de acuerdo con la segunda reivindicación, caracterizada porque según una solución preferente, el elemento de resorte se constituye por un fleje que por su extremo libre apoya directamente en contra de al menos uno de los elementos de anclaje de la

25

1 pletina interrelacionadora, permitiendo así el regular selectiva-  
mente la acción de dicho fleje.

5 5.- "CABEZA LECTORA PERFECCIONADA, PARA UNA  
UNIDAD FOTOELECTRICA DE MEDICION DE POSICIONES RELATIVAS ENTRE OB  
JETOS".

Según queda sustancialmente descrito en la  
presente memoria descriptiva, que consta de once hojas mecanogra-  
fiadas por una sola cara, acompañada de sus correspondientes dibu-  
jos.

0 Madrid, 14 AGO. 1978

El Agente Oficial.

MIGUEL FERNANDEZ-LOAISA PINZON

P. P.



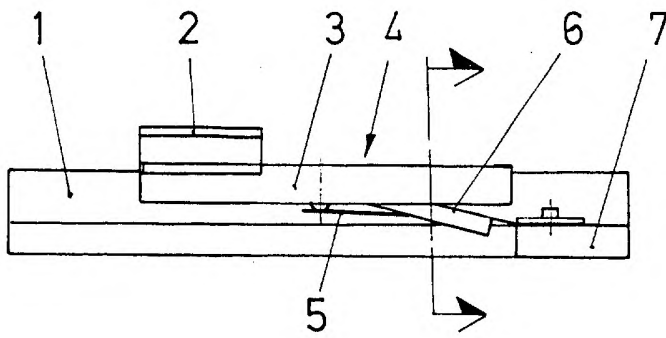


Fig. 1

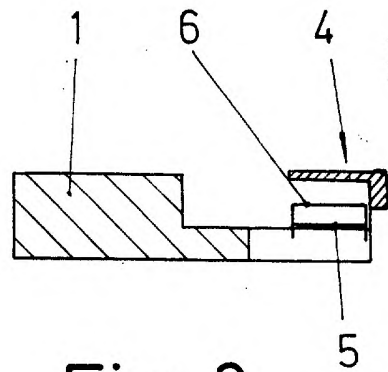


Fig. 3

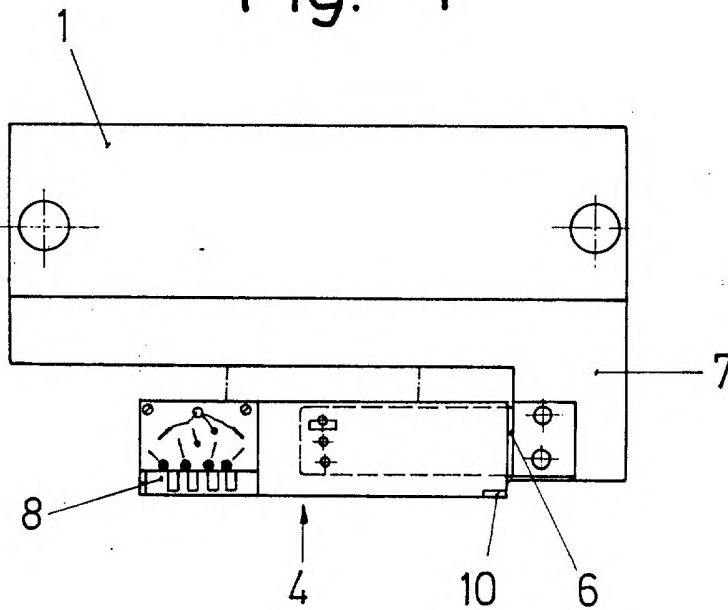


Fig. 2

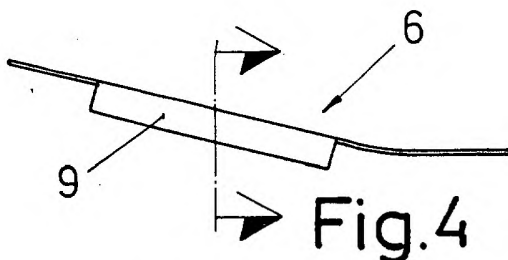


Fig. 4

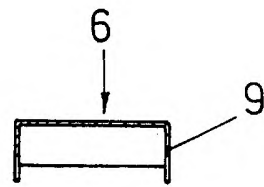


Fig. 6

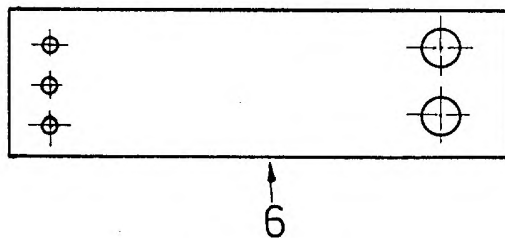


Fig. 5

Escala variable  
 Madrid 14 AGO. 1978  
 EL Agente Oficial

MIGUEL FERNANDEZ-LOAISA PINZON  
 P. P.