



ESPAÑA

BAD ORIGINAL

10	ES	11	NUMERO	10	Y
		21	237 759		
		22	FECHA DE PRESENTACION		
			12 FEB 1978		

Concedido el Registro de acuerdo con los datos que figuran en esta solicitud

**MODELO DE UTILIDAD**

5 FEB. 1979

30	PRIORIDADES:	32	FECHA	33	PAIS
31	NUMERO				
	--		--		--

47	FECHA DE PUBLICIDAD	51	CLASIFICACION INTERNACIONAL
			E04 G

54	TITULO DE LA INVENCIÓN
"Galga para el posicionado de postes para encofrado y similares"	
CADUCADO	

71	SOLICITANTE (S)
D <sup>o</sup> NA TERESA GUITERAS VILA	

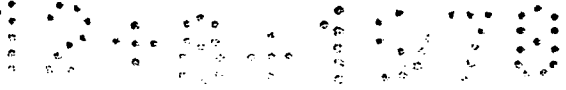
DOMICILIO DEL SOLICITANTE	
Balnes 346, BARCELONA	

72	INVENTOR (ES)
--	

73	TITULAR (ES)

74	REPRESENTANTE
M. Curell Sufiol	

R-3885-13



MODELO DE UTILIDAD

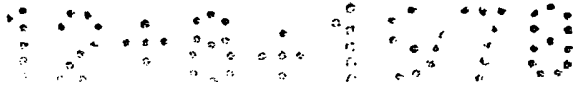
Por VEINTE años

solicitado en España a favor de DOÑA TERESA GUIYERAS VILA,  
de nacionalidad española, domiciliada en calle Balnear n.º.  
5, 346, BARCELONA, por "Galga para el posicionado de postes  
para encofrado y similares". - - - - -

MEMORIA DESCRIPTIVA

La presente invención se refiere, conforme se  
indicado en su enunciado, a una galga para el posicionado  
10. de postes para encofrado y similares, permitiendo obtener  
la distribución y nivelación o aplomado, con la distancia-  
ción deseada en cada caso, de los citados postes aplica-  
dos en la sustentación de los encofrados para la cons-  
trucción de muros, sin excluir otras aplicaciones de tipo  
15. análogo. - - - - -

La referida galga se caracteriza porque está  
constituida por dos barras tubulares rectas, dimensionadas  
para el mutuo ensamble telescópico, siendo preferentemente  
de sección cilíndrica la barra interior y de sección cua-  
20. drada la exterior, con facultad para el libre deslizamien-



to mutuo, habiendo junto al extremo de la barra exterior  
 por el que penetra la restante barra un tornillo radial  
 para sujeción a presión de ambas barras según la extensión  
 proporcionada al conjunto en cada operación de galgado, es-  
 5. tando dotadas dichas barras, junto a su extremo exterior,  
 de un cajetín lateral para flanquear sendos postes objeto  
 de posicionado en mutua distanciacón prefijada. - - - - -

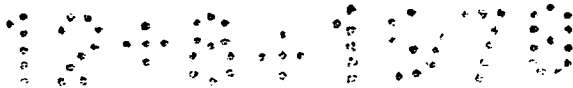
Otros objetos y características de la invención  
 se irán dando a conocer en detalle a lo largo de la des-  
 10. cripción que sigue, haciendo referencia a los dibujos ilus-  
 trativos que la acompañan. En los dibujos: - - - - -

Figura 1, representa, en planta longitudinal, una  
 galga realizada según la invención. - - - - -

Figura 2, es una vista en sección diametral de la  
 15. parte central de la galga. - - - - -

Figura 3, corresponde a una sección de la figura  
 2, según una línea III-III. - - - - -

La presente galga se compone de dos barras 1 y 2  
 formadas por dos piezas tubulares rectas y alargadas 3 y  
 20. 4, respectivamente, para acoplamiento telescópico entre  
 sí, poseyendo preferentemente sección cuadrada la pieza ex-  
 terior 3 y sección cilíndrica la pieza interior 4, con fa-  
 cilitad para el libre deslizamiento axial mutuo. - - - - -



Las dos piezas 3 y 4 son susceptibles de sujeción conjunta, para retener las posiciones relativas comunicadas en cada caso, por medio de un tornillo 5 con manija 6 que pasando por una tuerca exterior fija 7 y por un orificio 8 de la pieza exterior 3, se aplica radialmente contra la pieza interior 4. La fijación de la tuerca 7 es factible por medio de una soldadura 9. - - - - -

5.

Las citadas piezas 3 y 4 poseen junto a su extremo exterior un cajetín 10 y 11, respectivamente, de forma acanalada y con su abertura orientada en sentido transversal. El cajetín 11 está montado en un remate 12 que proporciona a la pieza 2 el espesor correspondiente al de la pieza 1, nivelando entre sí ambos cajetines 10 y 11. - - - - -

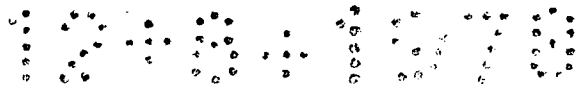
10.

La galga en cuestión permite posicionar y nivelar o aplomar postes 13, especialmente los empleados para la sustentación de encofrados para la construcción de muros, para lo cual las barras 1 y 2 son desplazadas entre sí con arreglo a la magnitud de distanciación entre los postes 13, uno de los cuales estará ya fijado y aplomado, quedando pendiente de fijar el restante, y así sucesivamente. Previamente, se sujetan mutuamente las barras 1 y 2 por apretado del tornillo 5. Los cajetines 10 y 11 están dimensionados en su anchura interior con arreglo a la magnitud diámetro exterior de los postes 13. - - - - -

15.

20.

BAL ORIGINAL



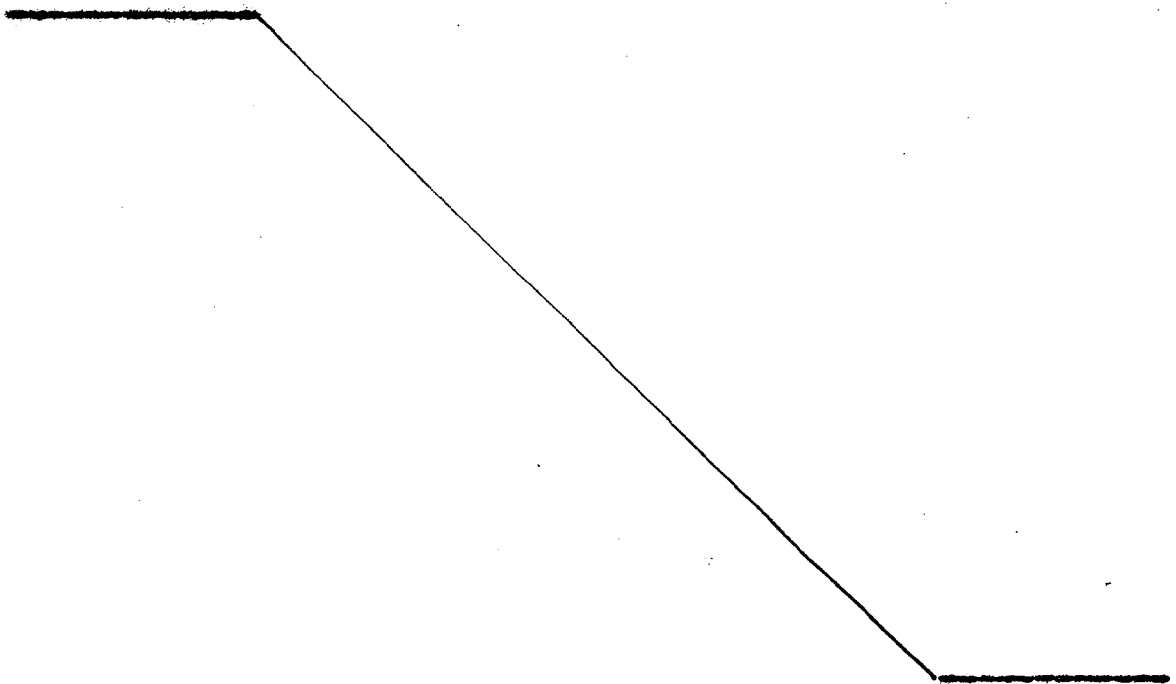
El hecho de ser cuadrada la pieza exterior 3 y cilíndrica la pieza interior 4, tiene por finalidad el evitar un excesivo roce mutuo, complicado por una posible penetración de tierras o arenas que llegarían a dificultar o impedir el libre deslizamiento, permitiendo, en cambio, la expulsión de aquellas materias. - - - - -

5.

Descritas convenientemente las características de la invención, se hace constar que en la misma podrán ser introducidas cuantas variantes de detalle pueda aconsejar la experiencia, siempre que con ello no se modifique la esencialidad de la misma. - - - - -

10.

A los efectos consiguientes, se declaran de novedad, utilidad y propiedad para España, sus territorios y plazas de soberanía, las reivindicaciones que siguen. - -



BAD ORIGINAL

REIVINDICACIONES

5. 1.- Galga para el posicionado de postes para encofrado y similares, caracterizada porque está constituida por dos barras tubulares rectas, dimensionadas para el mutuo ensamble telescópico, siendo preferentemente de sección cilíndrica la barra interior y de sección cuadrada la barra exterior, con facultad para el libre deslizamiento mutuo, habiendo junto al extremo de la barra exterior por el que penetra la barra interior, un tornillo radial para la sujeción a presión de ambas piezas según la extensión proporcionada al conjunto en cada operación de galgado, estando dotadas dichas barras, en su extremo exterior, de un cajetín lateral acanalado para flanquear sendos postes objeto de posicionado en mutua distanciaci3n prefijada. - - - - -

10.

15. 2.- "GALGA PARA EL POSICIONADO DE POSTES PARA ENCOFRADO Y SIMILARES". - - - - -

20. Todo ello conforme se describe y reivindica en la presente memoria que consta de cinco hojas, foliadas y mecanografiadas por una sola de sus caras, y de tres figuras que la ilustran.

M. A. AL CORRAL SUÑER



FIG.1

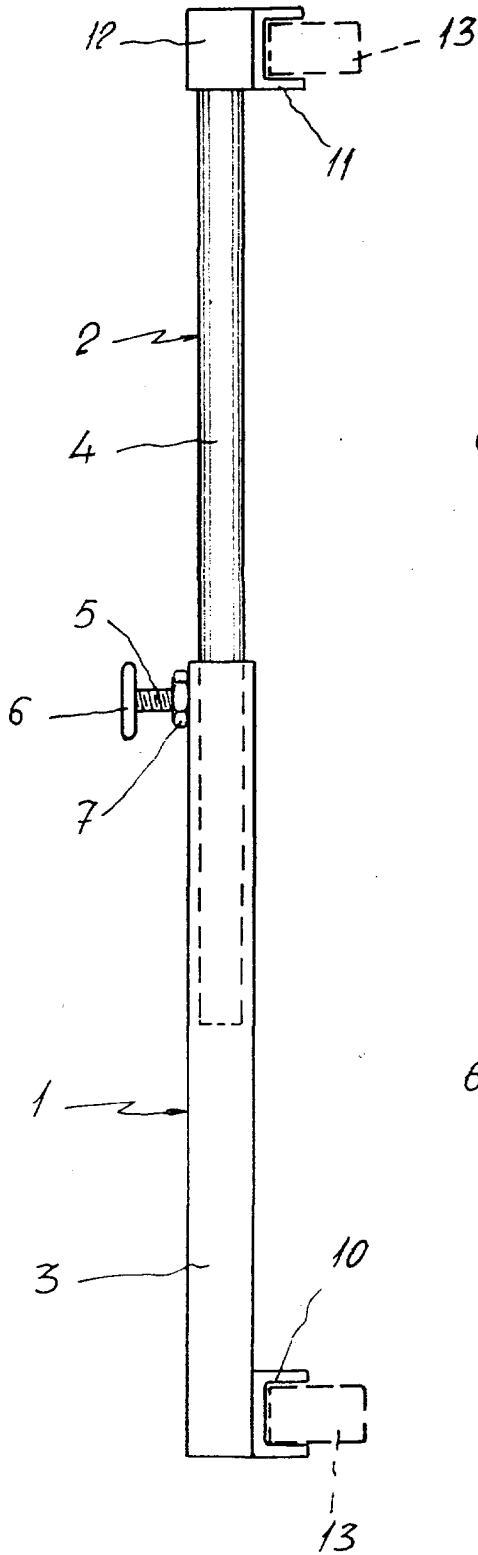


FIG.2

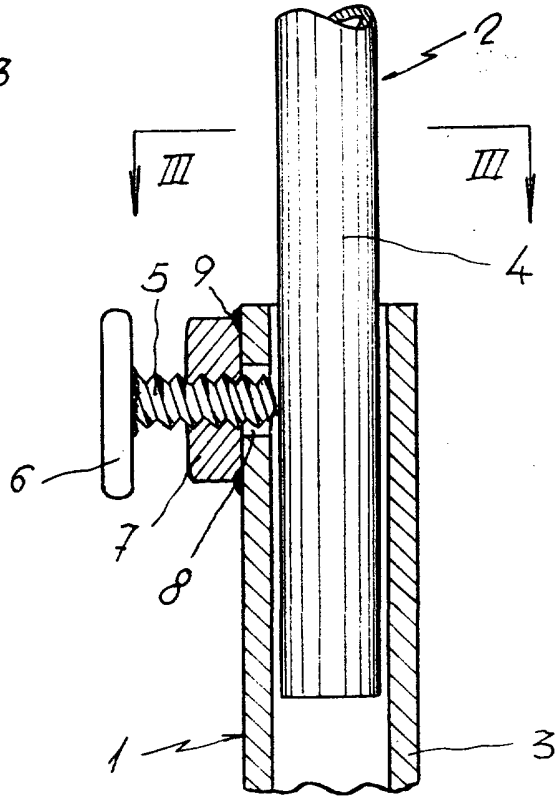
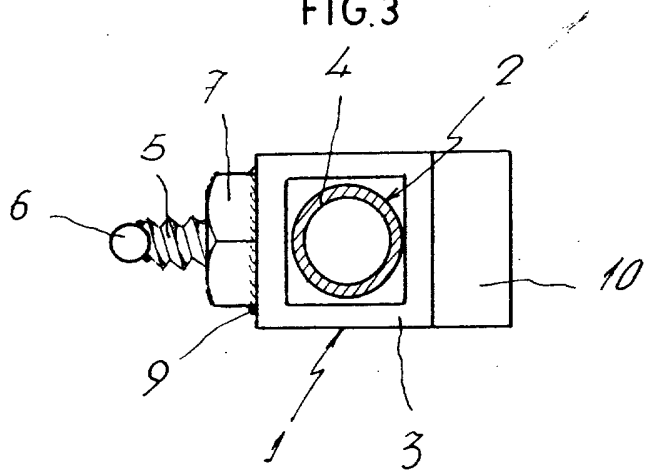


FIG.3



MADRID 12 AGO. 1978

P. A. M. CURELL SUÑOZ