

AÑO 1957

Expediente núm. 237749



# REGISTRO DE LA PROPIEDAD INDUSTRIAL

## CERTIFICADO DE ADICION

### MEMORIA DESCRIPTIVA

que se acompaña a la solicitud de

un **CERTIFICADO DE ADICION** en España,

a favor de

D. Francisco Campás Moré, de nacionalidad

Española domiciliado en Barcelona

calle de Sicilia núm. 402

por:

Mejoras introducidas ....

», en el objeto de la patente principal núm. 232.966

que fué concedida en 20 de Febrero de 1957 por

« PERFECCIONAMIENTOS EN LOS SISTEMAS DE FIJACIÓN DE CONDUC-  
TORES ELÉCTRICOS. »

Nº 332

Agente Sr. RODRÍGUEZ POMATA.



237749

237749

#### CERTIFICADO DE ADICIÓN

por MEJORAS INTRODUCIDAS EN EL OBJETO DE LA PATENTE PRINCIPAL N<sup>o</sup> 232.966, por PERFECCIONAMIENTOS EN LOS SISTEMAS DE FIJACIÓN DE CONDUCTORES ELÉCTRICOS, a favor de don FRANCISCO CAMPÁS MORE, de nacionalidad española, domiciliado en Barcelona, calle de Sicilia n<sup>o</sup>m. 402.

#### MEMORIA DESCRIPTIVA

A fin de atenerse por completo a las normas establecidas referentes a aislamiento de la pared o superficie cualquiera de los conductores en las instalaciones eléctricas, se ha completado el sistema de fijación de conductores eléctricos a que se refiere la Patente Principal mediante unos elementos de aislamiento de características especiales que permiten la fijación de los clavos-abrazadera especiales de que consta el sistema, en forma sumamente simple sin alterar las ventajas obtenidas con dicho sistema.

5  
10  
15  
Seguidamente se describen con todo detalle las mejoras objeto de este Certificado de Adición, adjuntándose una hoja con dibujos aclaratoria en los que se representa a título de ejemplo, no limitativo: en la figura 1, un taco de aislamiento de conductor eléctrico complementario del sistema de fijación de conductores eléctricos de que estamos tratando, visto en alzado y en planta; en la figura 2, un detalle en sección transversal de la forma en que van dispuestos todos sus elementos; en la figura 3, otro taco de aislamiento del propio



237749

20 tipo, pero con una ligera variante, visto en sección; y en la figura 4, un trozo de conductor eléctrico empleado en este sistema; y en la figura 5, un taco de aislamiento del susodicho tipo pero de doble base,

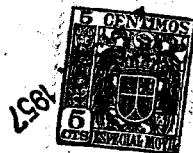
25 Consisten las indicadas mejoras en utilizar unos tacos de aislamiento -1- que presentan una espiga central -2- destinada a ser introducida en las aberturas o taladros -3- que tiene practicados el conductor eléctrico en la porción intermedia que separa los dos elementos -4- y -5- del mismo. Estos tacos tienen practicado un orificio central -7- por el que se introduce el clavo de fijación -8- para que penetre en el pa-  
30 ramento -9- donde se monta el sistema.

Los tacos de aislamiento están constituidos por una base -10- de espesor y forma variables, de cuya parte central sobresale una espiga -2- (fig. 1), que es la que se introduce a través de los taladros -3- del conductor eléctrico -11-.

35 En la figura 3, tenemos un taco de aislamiento del propio tipo con una ligera variante consistente en que el extremo de la espiga central del mismo se prolonga en forma abierta biarqueada -2'- que tiene por objeto cooperar a la retención del conductor para su fijación.

40 En la figura 5, se ha representado otro taco del mismo tipo que los anteriores, con la variante de estar dotado de doble base o sea en forma de doble T entre cuyas aletas quedan apoyados los dos elementos del conductor eléctrico.

45 Estos tipos que denominaremos de doble cabeza se introducen en los taladros del conductor mediante simple presión, cuya operación es posible gracias a la elasticidad y flexibilidad del propio material empleado en la fabricación de este tipo de conductores eléctricos.



237749

El tipo de taco aislante de doble T puede formarse con  
50 dos tacos simples (fig. 1), colocándolos de testa y uniéndolos con el propio clavo de fijación del conductor.

Así pues, el sistema de fijación de conductores eléctricos objeto de la Patente Principal queda perfectamente completado mediante los citados elementos que aíslan al conductor del paramento una vez montado el sistema, según se demuestra en la figura 2.

En las presentes mejoras serán variables el tamaño y forma de los elementos de aislamiento del conductor, el material empleado en su fabricación, el color o colores de los mismos, que estarán en concordancia con el del revestimiento aislante que cubre la cabeza y parte de la caña de los clavos de fijación del sistema de que estamos tratando y, en general, todos cuantos detalles no alteren o cambien su propia esencialidad.

## N O T A

65 Se reivindica como objeto del presente Certificado de Adición:

1.- Mejoras introducidas en el objeto de la Patente Principal Nº 232.966 por "perfeccionamientos en los sistemas de fijación de conductores eléctricos", caracterizadas por completarse el sistema mediante la utilización de unos tacos de aislamiento del conductor eléctrico, provistos de una espiga central que se introduce en los taladros que presenta el conductor en su porción intermedia y cuyos tacos tienen practicado un orificio central por el que se introduce el clavo de fijación del mismo.

75 2.- Mejoras según la anterior reivindicación, caracterizadas por estar constituidos los tacos de aislamiento del sistema, por una o dos bases de espesor variable de cuya parte central sobresale una espiga, presentando un orificio central



237749

80 para permitir el paso del clavo de fijación.

3.- Mejoras de acuerdo con las anteriores reivindicaciones, caracterizadas por utilizarse tacos de aislamiento constituidos por una base que presenta una espiga central terminada en forma biarqueada, con su correspondiente otificio central.

85

4.- Mejoras introducidas en el objeto de la Patente Principal N<sup>o</sup> 232966, por PERFECCIONAMIENTOS EN LOS SISTEMAS DE FIJACIÓN DE CONDUCTORES ELÉCTRICOS.

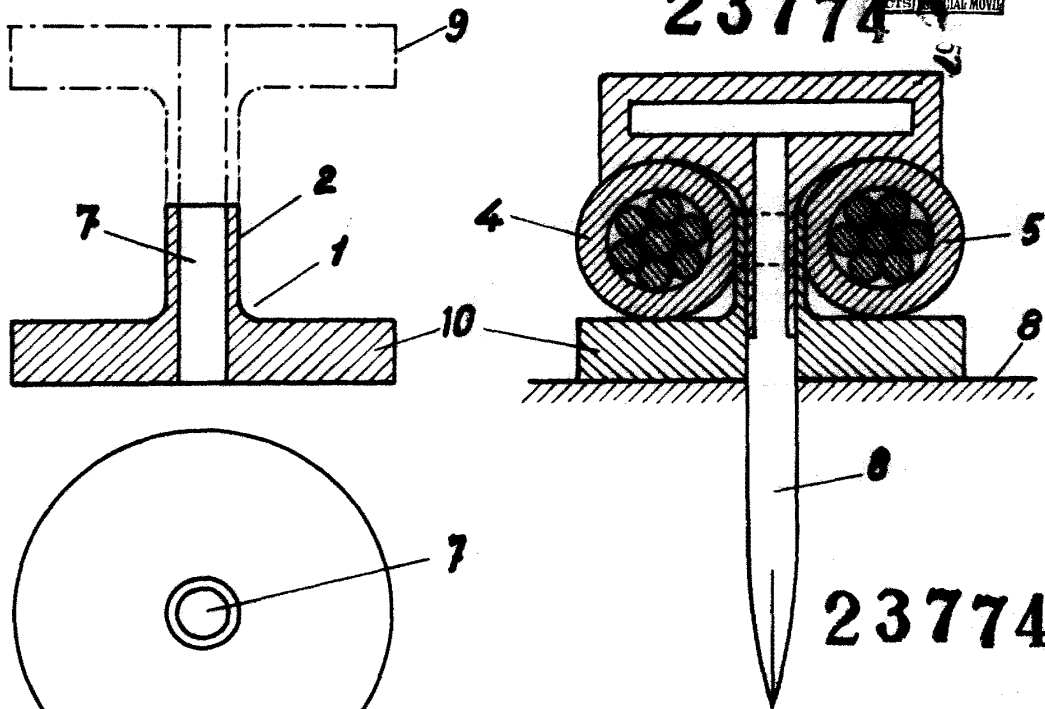
90 La presente memoria descriptiva consta de cuatro hojas escritas por una cara y otra con dibujos.

Madrid,

José Luis Rodríguez Pomatta  
P.R.



23774



23774 9

Fig. 2

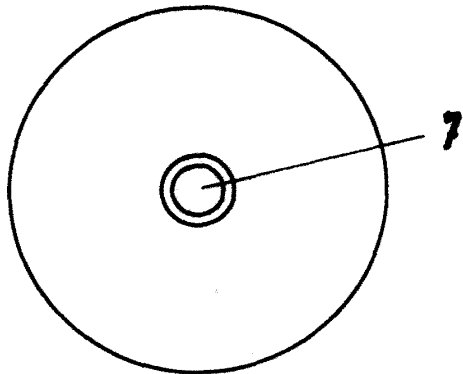


Fig. 1

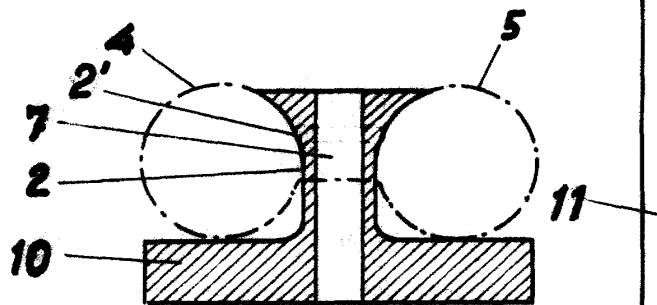


Fig. 3

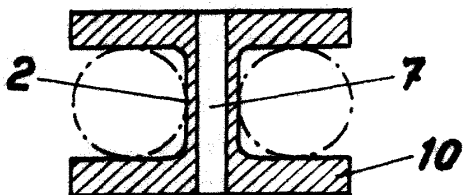


Fig. 5

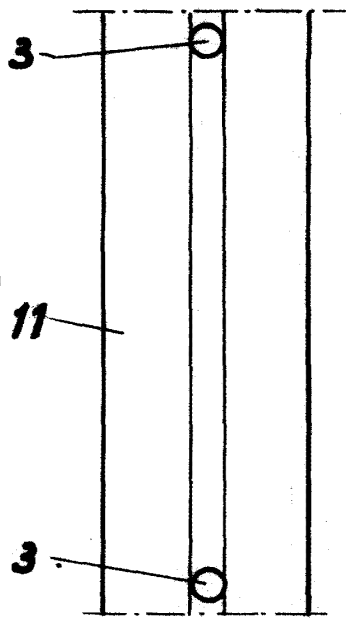


Fig. 4

Escala variable

24 SEP 1957  
José Luis Rodríguez Pomatta  
P.P.

*José Allcafe*