

MINISTERIO DE INDUSTRIA Y ENERGIA

Registro de la Propiedad Industrial



ESPAÑA

19 ES	11 NUMERO	10 Y
	21 237.731	
	22 FECHA DE PRESENTACION	
	9.8.78	

MODELO DE UTILIDAD

Este modelo de solicitud de patente de utilidad se utiliza para registrar invenciones que consistan en formas nuevas de realización de un objeto o de un procedimiento, que no sean susceptibles de ser patentadas como invenciones de patente de invención.

30 PRIORIDADES:	32 FECHA	33 PAIS
31 NUMERO		

47 FECHA DE PUBLICIDAD	51 CLASIFICACION INTERNACIONAL
	H63H

54 TITULO DE LA INVENCION
MUÑECO NADADOR PERFECCIONADO

71 SOLICITANTE (S)
LA MECANICA IBENSE, S.L.

DOMICILIO DEL SOLICITANTE
Avda. División Azul, s/n. IBI (Alicante)

72 INVENTOR (ES)

73 TITULAR (ES)

74 REPRESENTANTE
D. BERNARDO UNGRIA GOIBURU

1 El Estatuto vigente sobre Propiedad Industrial, de
26 de Julio de 1929, en su texto refundido publicado el 30
de Abril de 1930, establece los caracteres de patentabili-
dad de las invenciones de tipo industrial que tienen por
5 objeto obtener ventajas sobre lo ya conocido, admitiendo
por consiguiente como patentables, las nuevas máquinas, a-
paratos, instrumentos, procesos de fabricación, etc. La am-
plitud de conceptos previstos como patentables, ha llevado
al legislador a aclarar (Artº. 46) que la enumeración con-
10 tenida en dicho cuerpo legal es puramente enunciativa, y no
limitativa, haciéndola extensiva incluso a los descubrimien-
tos de tipo científico (Artº. 47).

El Decreto de 26 de Diciembre de 1947, recogiendo
la Orden de 18 de Noviembre de 1935, confirma el criterio
15 legal de que también serán patentables los instrumentos, ob-
jetos, o partes de los mismos, que aporten a la función a
que son destinados, un beneficio o efecto nuevo, y en defi-
nitiva que constituyan una mejora sustancial sobre lo ante-
riormente conocido.

20 Pues bien, a tenor de lo expuesto, y en base al ar-
ticulado que recoge los conceptos expresados, debe conside-
rarse, que la invención a que se refiere la presente memo-
ria, constituye una novedad industrial, con características
y ventajas que la hacen merecedora del privilegio de explo-
25 tación exclusiva que por ella se solicita, premiando así
los méritos de quien aporta a la industria del país una me-
jora efectiva y precisamente comprendida entre las enuncia-
das por la Ley como patentables. (Arts. 46 y 47 en relación
con el 171, en su nueva redacción afectada por la Orden de
30 18 de Noviembre de 1.935).

1 De acuerdo con lo que indica el enunciado, la -
presente memoria se refiere a un muñeco nadador, perfeccio-
nado, en el que concurren las circunstancias de una capaci-
dad de flotación, limitada por la compensación entre el me-
5 canismo motriz, su propio cuerpo, el agua que se aloja en -
el interior del mismo, y flotadores accesorios incorporados
al cuerpo del muñeco.

Con esta combinación se logra un efecto franca-
mente sorprendente, ya que el cuerpo del muñeco se mantiene
10 bajo nivel del agua, asomando los flotadores por la parte -
superior, de tal manera que la acción de giro de los brazos
a través del impulso del resorte motriz, le transmite un mo-
vimiento de avance dentro del agua.

El efecto que produce este avance en las piernas
15 o extremidades inferiores del muñeco es el de una oscila-
ción de las mismas, como consecuencia de la resistencia que
ofrecen las aletas natatorias que, en función de pies, lleva
incorporadas, estando éstas aletas natatorias dotadas de de-
terminada flexibilidad y articuladas a rótula.

20 Para la mejor comprensión de la idea expuesta, -
se acompaña a la presente memoria, un juego de dibujos, en
los que se representa lo siguiente:

Figura 1a.- Perfil lateral del muñeco, situado en
25 posición horizontal, dentro de un nivel de líquido en el -
que flota.

Figura 2a.- Sección horizontal del cuerpo, en la
que se muestra el mecanismo motriz que actúa sobre los bra-
zos y el pasador-eje que permite la oscilación de las pier-
nas.

30 El cuerpo o zona torácica l del muñeco es hueca

1 formando parte de esta zona la propia cabeza 2, también hueca. Dentro del cuerpo está situado el mecanismo motriz de resorte 3, de tipo convencional, cuyo mando de accionamiento 4 queda en el exterior del cuerpo a la altura del pecho.

5 El eje motriz 5 incorpora en sus extremos los brazos 6 a los que transmite un movimiento de giro. Estos brazos están dispuestos respecto al eje en posición de 180°, estando doblado en un ángulo obtuso mayor de 90°. La cara interna de los brazos es plana. Las piernas 7 son huecas y están articuladas en el extremo interno de la zona torácica a través de un pasador-eje 8, las piernas poseen orificios 9 por los que el agua penetra inundándolas. Los extremos, en función de pies, están determinados por aletas natatorias 10 flexibles y articuladas a rótula. En la espalda comporta unos flotadores 11 simulativos de botellas de oxígeno, con sus tubos de conducción.

15 El muñeco que representa, en fin, un submarinista, queda bajo el nivel del agua. Si previamente se ha cargado el mecanismo motriz, se transmite un giro en aspa a los brazos que hacen avanzar al muñeco en dicha posición.

20 El efecto producido es tal que simula un nadador submarinista en acción.

25

30

1 Hecha la descripción a que se refiere la memoria
que antecede, es preciso insistir en que los detalles de
realización de la idea expuesta, pueden variar, es decir,
que pueden sufrir pequeñas alteraciones, basadas siempre
5 en los principios fundamentales de la idea, que son en esen-
cia los que quedan reflejados en los párrafos de la descrip-
ción hecha. En efecto, el Artículo 48 del Estatuto vigente
sobre Propiedad Industrial, establece como no patentables,
en su apartado tercero, "los cambios de forma, dimensiones,
10 proporciones y materias de un objeto ya patentado" fijando
así el criterio del legislador en el sentido de que paten-
tada una idea que pueda dar lugar a una realidad práctica
e industrializable, nadie podrá apoyarse en ella para, a
pretexto de haber introducido ligeras modificaciones, pre-
15 sentarla como nueva y propia.

Este principio, en cuanto al alcance de la protec-
ción del objeto patentado se refiere, se halla confirmado
por numerosas Sentencias del Tribunal Supremo, y entre -
ellas, como más terminantes, en las de fechas 16 de octubre
20 de 1954, 23 de enero de 1959, 20 de marzo de 1964 y otras.

Establecido el concepto expresado, en cuanto a la
amplitud que debe darse a la protección solicitada, se re-
dacta a continuación la Nota de Reivindicaciones, de acuer-
do con lo que se establece en el último párrafo del apar-
25 tado tercero del Artículo 100 de la Ley, sintetizando así
las novedades que se desean reivindicar:

NOTA DE REIVINDICACIONES

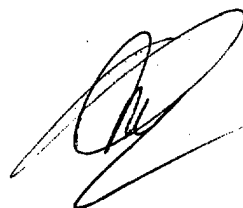
En resúmen, el privilegio de explotación exclusi-
va que se solicita, recaerá sobre las reivindicaciones si-
30 guientes:

1 1ª.- MUÑECO NADADOR, PERFECCIONADO, caracte-
rizado esencialmente por el hecho de que su cuerpo hueco,
moldeado, dotado en el interior de su zona torácica de un
5 mecanismo de cuerda convencional, cuyo mando queda en el
exterior, a la altura del pecho, tiene sus extremidades su-
periores unidas al eje motriz en posición 180º, hallándose
estas extremidades dobladas en un ángulo mayor de 90º y con
la superficie interna plana, mientras que las extremidades
inferiores están libremente articuladas a la base del cuer-
10 po por un pasador-eje común, alrededor del cual pueden os-
cilar ligeramente, ya que los bordes del propio cuerpo en el
que se incluyen constituyen tope de este movimiento; estan-
do la zona de los pies integrada por aletas natatorias ar-
articuladas a rótula, de naturaleza flexible; presentando es-
15 tas extremidades inferiores perforaciones a través de las
cuales penetra el agua que las llena, así como la zona torá-
cica del cuerpo a través de sus uniones a las extremidades
para que se sumerja bajo el nivel del agua, en donde queda
retenido por los flotadores que, simulando botellas de oxi-
20 geno, tiene adaptados a la espalda, avanzando por la acción
de giro de los brazos a impulsos del resorte motriz.

 2ª.- Se reivindica por último como objeto so-
bre el que ha de recaer el Modelo de Utilidad que se solici-
25 ta: MUÑECO NADADOR, PERFECCIONADO.

1 Todo conforme queda descrito y reivindicado en
la presente memoria descriptiva que consta de siete pági-
nas mecanografiadas y dibujos adjuntos.

5 Madrid, 9 Agosto 1978
 BERNARDO UNGRIA
 p.p.



10

15

20

25

30

FIG. 1

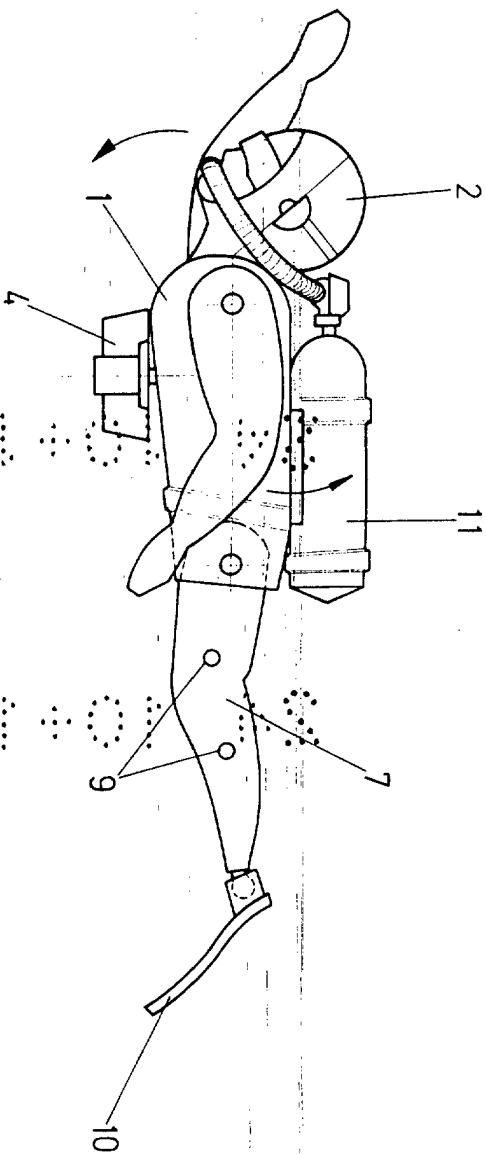
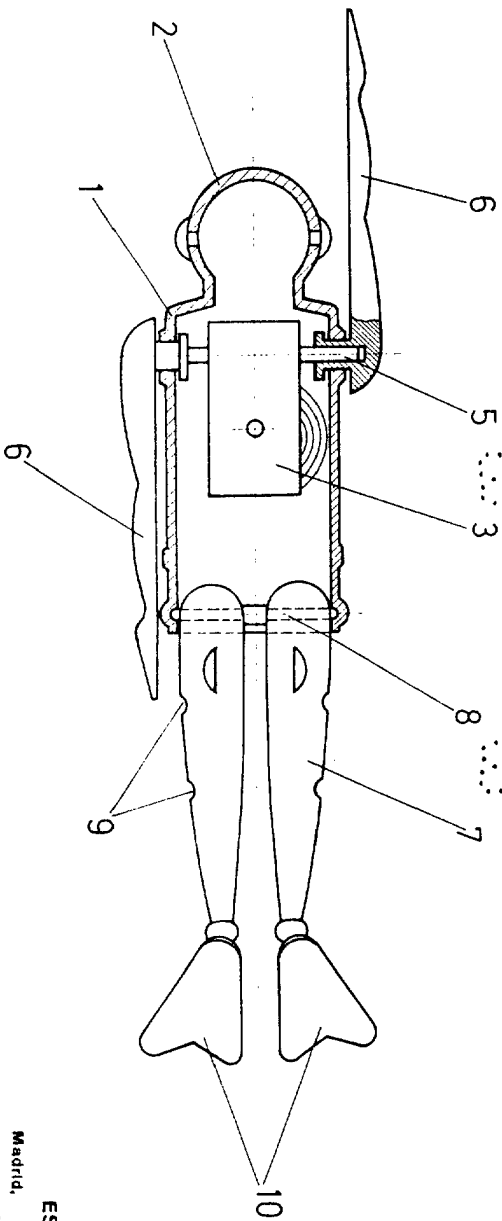


FIG. 2



ESCALA VARIABLE
Madrid, de
BERNARDO UMSERIA
P. P. de 197