

MINISTERIO DE INDUSTRIA Y ENERGIA

Registro de la Propiedad Industrial



ESPAÑA

(19) ES	(21) NÚMERO 237693	(10) Y
(22)	FECHA DE PRESENTACION	

MODELO DE UTILIDAD

Concedido el Registro de acuerdo con los datos que figuran en la presente descripción y según el contenido de la Memoria adjunta.

- 5 FEB. 1979

(30) PRIORIDADES:	(31) NÚMERO	(32) FECHA	(33) PAIS
	--	--	--

(47) FECHA DE PUBLICIDAD	(51) CLASIFICACION INTERNACIONAL 245C
--------------------------	---

(54) TITULO DE LA INVENCIÓN
"CINTURON CON DISPOSICION PORTABILLETES"

(71) SOLICITANTE (S)
D. JUAN GUILLO CASALS y D. ARTURO GUILLO CASALS

DOMICILIO DEL SOLICITANTE
General Mitre, 60 - BARCELONA y Bigay, 5, 3º 2a. - BARCELONA

(72) INVENTOR (ES)
--

(73) TITULAR (ES)

(74) REPRESENTANTE
MARCELINO CURELL SUÑOL

R-1776-12

MODELO DE UTILIDAD

por VEINTE años

solicitado en España a favor de D. Juan Guilló Casals y D. Arturo Guilló Casals, ambos de nacionalidad española, domiciliados en Barcelona, General Mitre, 60 y Bigay, 5, 3º, 2a. respectivamente, por "Cinturón con disposición portabilletes". - - - - -

MEMORIA DESCRIPTIVA

10. El presente Modelo de Utilidad, conforme indica su enunciado, se refiere a un cinturón con disposición portabilletes, del tipo de los que comprenden en uno de sus extremos una hebilla o similar y en el extremo opuesto un tramo dotado de medios, particularmente perforaciones, para recibir la acción de la hebilla o similar. - - - - -

15. Para muchas personas es necesario, con mayor o menor frecuencia, transportar billetes de banco, o bien talones, cheques u otros documentos, debiendo circular con ellos por vías públicas, medios colectivos de transporte, etc. Usualmente los mencionados billetes o análogos son transportados bien en una cartera de mano o bolso, bien en algún bolsillo del vestido. En dichos casos las citadas personas están ex-

20.

puestas a sufrir la acción de desaprensivos que bien sea - por medio de habilidad, bien sea por medios violentos, tal como un tirón del bolso o cartera de mano, consigan despo- seer al portador de los billetes o documentos mencionados.

5. Ante esto, la invención se propone proporcionar un medio para el transporte de billetes o análogos sin temor a ser desposeídos de los mismos ni a causa de la habilidad ni de la violencia de eventuales ladrones o desaprensivos.

10. El problema se resuelve según la invención por medio de un cinturón de la clase descrita al principio, que fun- damentalmente se caracteriza porque el tramo del cinturón - libre de los medios para recibir la acción de la hebilla o similar presenta un espacio interior limitado por la hoja anterior del cinturón, los bordes longitudinales del mismo y la hoja posterior de éste, y estando practicada en dicha hoja posterior un corte longitudinal dotado de un cierre - de cremallera que hace practicable dicho espacio interior, el cual, por lo tanto, resulta capaz de contener billetes o análogos. - - - - -

20. Para facilitar la comprensión de todo lo que ante- cede se hace referencia seguidamente a las láminas de dibu- jos que acompañan a esta memoria, las cuales, dado su fin explicativo, deberán considerarse como desprovistas de to- do carácter limitativo respecto al alcance de la protección

legal que se recaba. Los dibujos muestran: - - - - -

Fig. 1, es una vista lateral posterior del cinturón según la invención, en la posición de cierre de su espacio interior. - - - - -

5. Fig. 2, una sección según la línea II-II de la Fig. 1, a una escala aumentada. - - - - -

10. En las citadas figuras se aprecia el cinturón 1, el cual comprende convencionalmente la hebilla 2 en uno de sus extremos, así como el trazo 3, opuesto a la hebilla, en el que existen las perforaciones 4, todo ello de modo que pueda procederse al ceñido del cinturón. A los fines de la presente invención, la hebilla 2 puede sustituirse por otra disposición similar y también las perforaciones pueden ser sustituidas por otros medios, tales como muescas en los bordes, que en combinación con la citada disposición permitan el ceñido del cinturón. - - - - -

15. Este comprende asimismo la hoja anterior 5 y la hoja posterior 6 que usualmente son independientes, si bien a los fines de la presente invención dichas hojas pueden ser obtenidas mediante oportunas dobleces de una única lámina. Como es lógico es más frecuente el caso de que las citadas hojas sean independientes, puesto que así la hoja posterior 6, destinada a no ser exhibida durante el uso del cinturón, puede ser de un material más económico que el que

20.

constituye la hoja anterior 5. En este caso más frecuente, las dos hojas se unen por ejemplo mediante la línea de cosido 7, cercana a los bordes del cinturón. Eventualmente y a los efectos de reforzar la hoja anterior 5, se dispone de -
5. la laminilla 8, preferentemente adherida a la cara interior de la hoja 5. - - - - -

Tanto con la disposición descrita, como en la también aludida y configurada por dobleces longitudinales de una única lámina, se constituye en el interior del cinturón 10. el espacio interior 9, el cual queda obviamente limitado por la hoja anterior 5 (con o sin la interposición de la laminilla 8), los bordes longitudinales del cinturón y la hoja posterior 6. - - - - -

Por su parte dicha hoja posterior 6 tiene practicado 15. el corte longitudinal 10, el cual está dotado del cierre de cremallera 11, cuyo soporte 12 de tela está unido a la hoja 6 mediante la línea de cosido 13. Con todo ello se dispone del espacio interior 9, practicable mediante el cierre de cremallera 11 del cual asegura un fácil y seguro cierre -
20. del mencionado espacio, constituyendo una disposición portable para billetes, entendiéndose por billetes no tan sólo billetes de banco, sino también cheques, talones u otros documentos de dimensiones análogas y cuya pérdida o sustracción suponga un notable quebranto. - - - - -

Es de destacar en el cinturón descrito la circunstancia de comprender el cierre de cremallera 11, que como ya ha quedado apuntado proporciona una notable seguridad y garantía de cierre. - - - - -

5. El cinturón según la invención permite el transporte de los billetes o documentos mencionados, sin riesgo de que mediante un tirón el usuario del cinturón pueda ser desposeído de los mismos. - - - - -

10. Habiendo descrito convenientemente un ejemplo de realización de la invención, debe hacerse constar que el mismo tiene carácter ilustrativo y no limitativo y que se podrán introducir cuantas variantes de detalle la experiencia y la práctica puedan aconsejar, en cuanto a dimensiones, materiales empleados en su construcción y demás circunstancias accesorias, siempre que con ello no se desvirtúe la esencialidad de la presente invención. - - - - -

15. A los efectos consiguientes se declaran de novedad, propiedad y utilidad para España, sus territorios y plazas de soberanía, las reivindicaciones que siguen. - - - - -

REIVINDICACIONES

- 1.- Cinturón con disposición portabilletes, del tipo de los que comprenden en uno de sus extremos una hebilla o similar y en el extremo opuesto un tramo dotado de medios, particularmente perforaciones, para recibir la acción de la hebilla o similar, caracterizado porque el tramo del cinturón libre de los citados medios presenta un espacio interior limitado por la hoja anterior del cinturón, los bordes longitudinales del mismo y la hoja posterior de éste, y estando practicado en dicha hoja posterior un corte longitudinal dotado de un cierre de cremallera que hace practicable dicho espacio interior, el cual, por lo tanto, resulta capaz para contener billetes o análogos. - - - - -
5. 10.

2.- "CINTURON CON DISPOSICION PORTABILLETES" - - -

15. Todo ello tal como se describe y reivindica en la presente memoria que consta de seis hojas, foliadas y mecanografiadas por una sola de sus caras y de una lámina de dibujos que la ilustra.



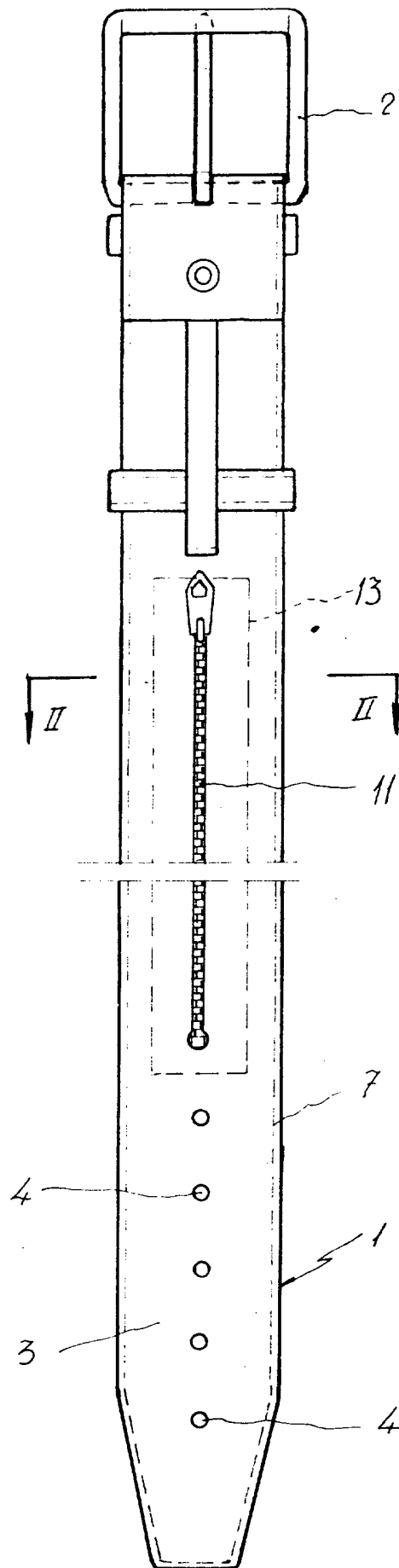


FIG. 1

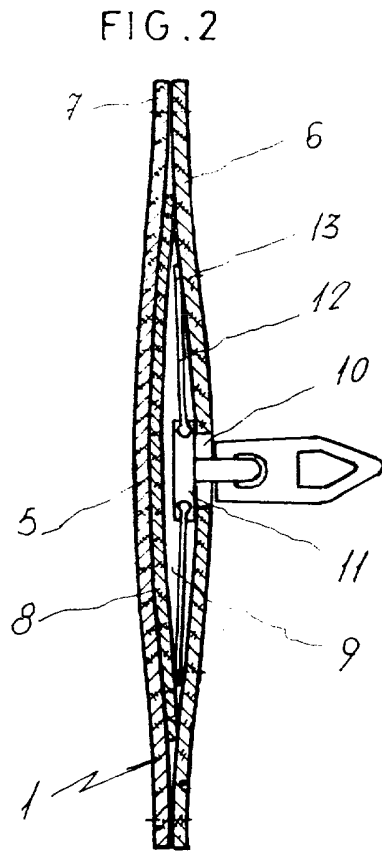


FIG. 2

MADRID - / FEB. 1978

P. A. M. CURELL SUÑOL