

AÑO

Expediente núm.



237672

REGISTRO DE LA PROPIEDAD INDUSTRIAL

PATENTE DE Invención

MEMORIA DESCRIPTIVA

que se acompaña a la solicitud de

una **PATENTE DE** invención por 20 años, en España

a favor de

..... D. José Pares Corominas de nacionalidad

..... domiciliado en Barcelona

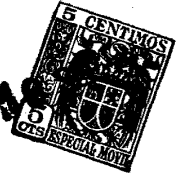
calle de Aragón núm. 12

por:

..... UNA CRIVADORA MECÁNICA PARA FRUTOS.

Nº 3528

Agente Sr. Plaza.



237672

237872

MEMORIA DESCRIPTIVA
DE UNA PATENTE DE INVENCION POR VEINTE AÑOS EN ESPAÑA A FAVOR DE
CON JOSE PARES COROMINAS, DE NACIONALIDAD ESPAÑOLA, RESIDENTE EN
BARCELONA, Aragón 12.

sobre:

"UNA CRIADORA MECANICA PARA FRUTOS".



5.- La presente solicitud tiene por objeto garantizar el derecho de fabricación y explotación de las máquinas destriadoras de frutos que constituyen el tema de la patente que se propugna, la cual, como se desprende de su enunciado, está destinada a separar por medidas y tamaños, las piezas de cualquier partida de frutos sometidos a selección.

10.- Las particularidades mas destacadas de la máquina son las de trabajar con la intervención de una cadena sin-fin que está integrada por dos cordones gruesos, que formando la doble cadena, avanzan en un mismo plano horizontal con una orientación divergente, que establece un espacio intermedio, desigual de menor a mayor, por donde se dá paso hacia el espacio inferior, a todas las piezas de frutos, que revueltos en profusión de tamaños, se proyectan mediante la rampa de la tolva alimentadora, sobre el espacio de las poleas selectoras.

15.- Otra característica de esta máquina, es su accionamiento por motor eléctrico que provisto del correspondiente reductor de velocidades, puede imprimir al avance de las cadenas sin-fin, la marcha mas o menos lenta que convenga para la mejor destriación de los productos depositados sobre su cara superior de avance.

20.- Como ampliación aclaratoria de lo que antecede, se acompaña una hoja gráfica, en la que se esquematiza una realización práctica del prototipo, expuesta a guisa de ejemplo sobre el que referirse en el curso de la descripción consiguiente.

25.- En la Fig. 1ª., se representa la máquina en corte y alzado longitudinal.

30.- En la Fig. 2ª., se muestra la planta superior de su superficie de trabajo.

Y en la Fig. 3ª., se dibuja un detalle parcial.

Con arreglo a los diseños, vemos que la máquina, está constituida por una montura de caballete (4) que dán sus

237672



tentación por medio de los soportes (5) para los cojinetes (6) a un eje primario (7) que junto con otro eje secundario o auxiliar (8) forman los dos puntos extremos de la cadena rodante.

5.- Esta se constituye sobre ocho poleas, distribuidas, cuatro en el eje primario (9) y cuatro (10) en el eje secundario, colocándose juntas las dos centrales y separadas las extremas por medio de casquillos intermedios (11 y 12) que se calan en los ejes respectivos, delimitando las separaciones necesarias.

10.-

Por lo tanto, los cuatro cordones (13) que constituyen la cadena sin-fin observados por la planta superior, constituyen dos callejones paralelos, en sus lados adyacentes y crecientes en anchura en los dos lados opuestos.

15.-

Los cordones (13) en su curso horizontal superior, van guiados por el interior de las ranuras de unas guías de madera (14) (cuya sección es claramente perceptible en la Fig. 3a) las cuales siguen toda la longitud variable de la máquina, quedando vinculadas a los largueros metálicos (15) de la bancada de la máquina, de sección en "L" y con los que pueden hacer graduable la anchura de los canales interiores, mediante unos tornillos (16) de amplia cabeza o botón de mando.

20.-

En la zona inferior al curso de las cadenas, se sitúan en dependencia de la bancada o conjunto de caballetes de la máquina, una serie de cajones en sucesión rectilínea y en cantidad variable (17) cada uno de los cuales irá recogiendo en su interior, los frutos o piezas del mismo tamaño que les corresponden por la separación de los cordones que se mueven superiormente. Teniendo además cada cajón por debajo del mismo, las canalizaciones de salida y vaciado oportunas.

25.-

30.-

Finalmente, se señala la presencia de la polea (20) receptora de la fuerza motriz, inserta en el eje primario (7) cuya rotación proviene del motor (21) instalado inferior-

237672

237672

19



mente y con la mediación del reductor (22) de velocidad.

5.- Establecida la anchura del espacio entre los cordones por medio de los tornillos reguladores (16) que estarán en número variable proporcional a la longitud de la máquina y uno en cada montante que limita cada dos de los cajones inferiores (17), se pondrá en marcha la máquina, que por medio de su reductor de velocidad movilizará la cinta, en el sentido de la flecha (Fig. 12) que recibe el género procedente de la tolva de suministro (23) extendiéndose por todos su recorrido, en forma que las piezas más pequeñas son las primeras en colarse por el espacio adecuado entre los cordones, yendo a parar al encasillamiento correspondiente y saliendo despedidas al exterior las piezas que no hayan hallado su hueco oportuno repitiéndose indefinidamente dicha operación.

10.-
15.- Describa convenientemente la máquina y sus funcionamiento debe indicarse, que cualquier variante que experimente por necesidades de detalle de fabricación en forma, calidad y dimensión con respecto al ejemplo expuesto, no alterará ni modificará la esencialidad de la patente.

20.- N O T A

En resumen, la presente solicitud recaerá sobre las siguientes reivindicaciones:

25.- 12.-Una cribadora mecánica para frutos, caracterizada por constituir una cadena sin-fin, deslizante en sentido horizontal, constituida por varios cordones, trenzados e sin trenzar de índole fibrosa vegetal o diversa, que montados sobre poleas terminales, establecen dos callejones o espacios que varían en su anchura, iniciándose en unamedida mínima, que paulatinamente vá ensanchándose hasta llegar hasta la anchura prevista como máximo tamaño del fruto que se selecciona el cual pasando por la citada abertura o separación de los cordones que integran la correa sin-fin vá a parar a una serie de cajones colectores alineados uniformemente en la parte

30.-

237672 19
237672



inferior de la máquina.

5.- 2a.- Una cribadora, caracterizada porque el montaje de la doble cadena sin-fin, reivindicada en la la reivindicación se establece en longitud variable, por medio de dos ejes terminales en los que se calan las citadas poleas, más otra polea receptora de la fuerza motriz, montándose ambos sobre cojinetes y soportes, que se asientan en un juego de caballetes que integran la bancada de la máquina; experimentando la polea citada la transformación intermedia necesaria para verificar la reducción de velocidad correspondiente.

10.- 3a.- Una cribadora, según las reivindicaciones anteriores caracterizada porque los cordones que forman la cadena, son guiados mediante unas piezas de madera longitudinales, una central, y dos laterales que reciben el grueso del cordón en las carrileras de perfil semi-cilíndrico que ostentan en sus paredes internas inclinadas, hallándose éstas piezas, unidas a soportes metálicos de sección en "L" que se relacionan con los caballetes de asiento, y son regulables en su posición por medio de tornillos de espárragos largo, accionados por cabezas con botones de mando externo.

15.- 4a.- UNA CRIBADORA MECANICA PARA FRUTOS.

20.- Según se describe en la presente memoria que consta de cinco hojas escritas a máquina por una sola cara y dibujos.

25.- Madrid a 19 de septiembre de 1957

5

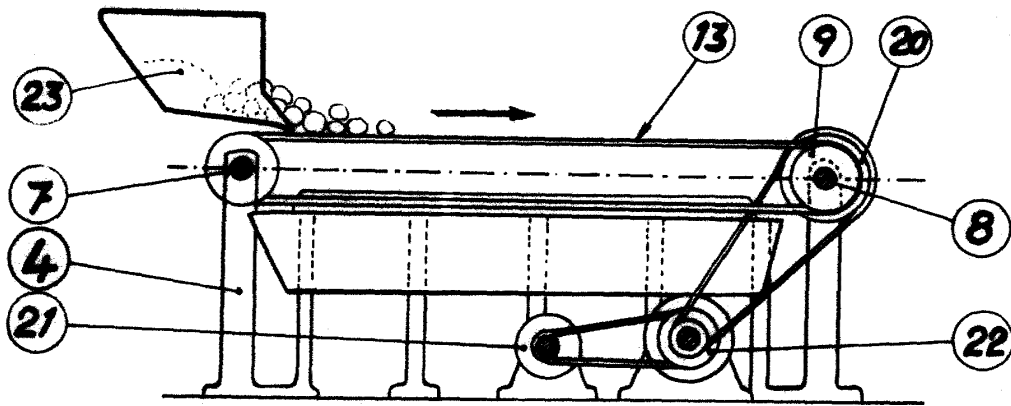


Fig. 1

237672

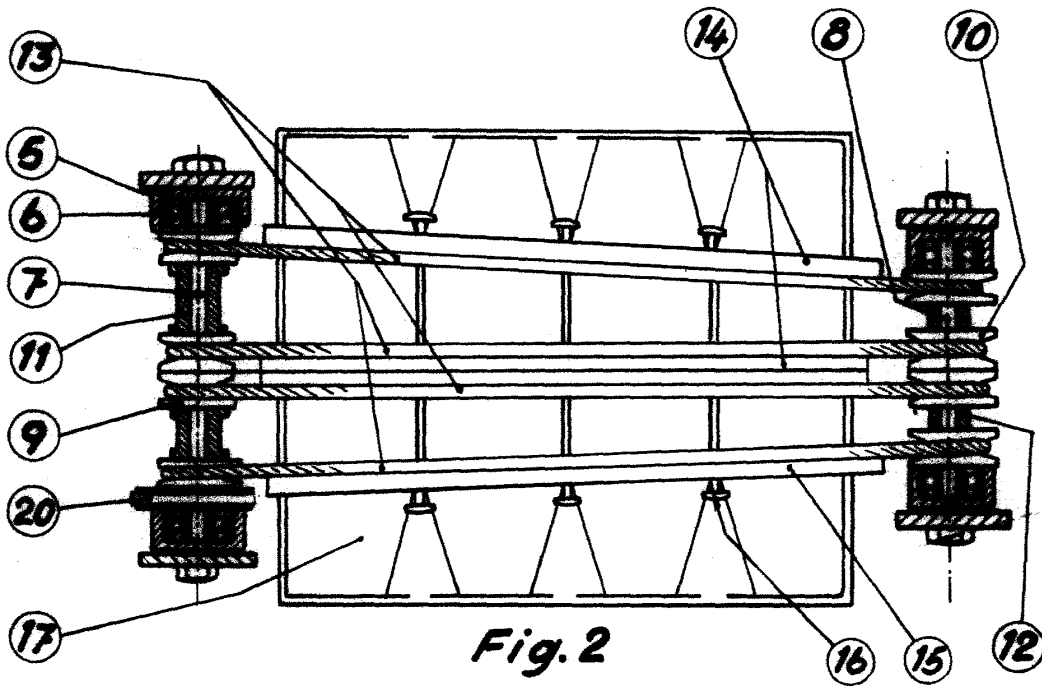


Fig. 2

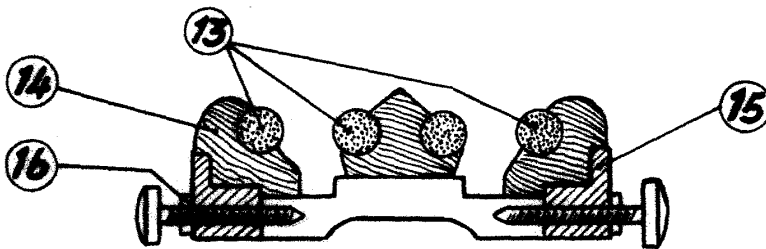


Fig. 3

Escala variable

19 SEP. 1951