

MINISTERIO DE INDUSTRIA Y ENERGIA

Registro de la Propiedad Industrial



jch.

ESPAÑA

⑩ ES	⑪ NUMERO 237.660	⑫ Y
	⑬ FECHA DE PRESENTACION 4.8.78	

MODELO DE UTILIDAD

Concedido el Registro de acuerdo con los datos que figuran en la presente descripción, de acuerdo con el contenido de la Memoria adjunta.

③① PRIORIDADES: ③② NUMERO	③③ FECHA	③④ PAIS
------------------------------	----------	---------

④⑦ FECHA DE PUBLICIDAD	⑤① CLASIFICACION INTERNACIONAL A03 H
------------------------	---

⑤④ TITULO DE LA INVENCIÓN TAMBOR GIRATORIO, PERFECCIONADO, PARA PISTOLAS DE JUGUETE.
---

⑦① SOLICITANTE (ES) DON JOSE SANJUAN FERRI
---

DOMICILIO DEL SOLICITANTE C/ Castalla, nº 44-IBI .- (ALICANTE)
---

⑦② INVENTOR (ES)
------------------

⑦③ TITULAR (ES)
-----------------

⑦④ REPRESENTANTE DON BERNARDO UNGHA GOIBURU.
---

1 El Estatuto vigente sobre Propiedad Industrial, de  
26 de Julio de 1929, en su texto refundido publicado el 30  
de Abril de 1930, establece los caracteres de patentabili-  
dad de las invenciones de tipo industrial que tienen por  
5 objeto obtener ventajas sobre lo ya conocido, admitiendo  
por consiguiente como patentables, las nuevas máquinas, a-  
paratos, instrumentos, procesos de fabricación, etc. La am-  
plitud de conceptos previstos como patentables, ha llevado  
al legislador a aclarar (Artº. 46) que la enumeración con-  
10 tenida en dicho cuerpo legal es puramente enunciativa y no  
limitativa, haciéndola extensiva incluso a los descubrimien-  
tos de tipo científico (Artº. 47).

15 El Decreto de 26 de Diciembre de 1947, recogiendo  
la Orden de 18 de Noviembre de 1935, confirma el criterio  
legal de que también serán patentables los instrumentos, ob-  
jetos, o partes de los mismos, que aporten a la función a  
que son destinados, un beneficio o efecto nuevo, y en defi-  
nitiva que constituyan una mejora sustancial sobre lo ante-  
riormente conocido.

20 Pues bien, a tenor de lo expuesto, y en base al ar-  
ticulado que recoge los conceptos expresados, debe conside-  
rarse, que la invención a que se refiere la presente memo-  
ria, constituye una novedad industrial, con características  
y ventajas que la hacen merecedora del privilegio de explo-  
25 tación exclusiva que por ella se solicita, premiando así  
los méritos de quien aporta a la industria del país una me-  
jora efectiva y precisamente comprendida entre las enuncia-  
das por la Ley como patentables. (Arts. 46 y 47 en relación  
con el 171, en su nueva redacción afectada por la Orden de  
30 18 de Noviembre de 1.935).

1 El empleo de portafulminantes para pistolas deto-  
nadoras de juguete, presenta el inconveniente de que en mul-  
titud de ocasiones las existencias de un tipo determinado de  
fulminantes es deficiente o nula y el uso de la pistola como  
5 tal detonadora no es practicable. Otros tipos de fulminan-  
tes de fácil existencia no son utilizables en aquel tipo de  
pistolas, por cuanto las características constructivas de  
los portafulminantes no se adaptan al tambor de la pistola  
correspondiente.

10 En este orden de cosas, la invención propone unas  
características del tambor que permite el uso, al menos, de  
dos tipos diferentes de portafulminantes.

15 Por ello, se ha realizado un tambor en el que se  
reúnen a la vez las características de acoplamiento de dos  
tipos de tales portafulminantes.

20 Para ello, a un tambor normal, del tipo que pre-  
senta una serie de alojamientos cilindricos, con yunque cen-  
tral, en disposición de corona circular, situado en una de  
las caras del tambor, se le han practicado otros alojamien-  
tos de planta cuadrangular preferentemente, cada uno de los  
cuales se encuentra en el punto de intersección de los alo-  
jamientos cilindricos y en posición tangencial al perímetro  
interno de la corona circular que forma, constituyendo en com-  
binación, el medio de inserción potestativa de, al menos, dos  
25 tipos de portafulminantes.

Para la mejor comprensión de la idea expuesta, se  
acompaña a la presente Memoria, formando parte de la misma,  
un juego de dibujos en los que se representa lo siguiente:

30 Figura 1a.- Planta de la cara del tambor, donde  
van dispuestos los alojamientos cilindricos-1- con yunque

1 central -2-, formando una corona circular. En la intersec-  
ción de estos alojamientos, se han practicado otros de for-  
ma cuadrangular preferentemente -3-, dispuestos en la inter-  
sección de aquellos y cerca de la tangente interna de dicha  
5 corona circular. La parte central -4- conforma el dentado co-  
rrespondiente al impulso de giro del tambor.

Figura 2ª.- Corresponde a la semisección A/ de  
la figura 1ª. Coincide esta sección con uno de los alojamien-  
tos cilindricos -1- con su yunque central -2-. Adjunto a la  
10 figura aparece el portafulminantes -5- formado por una coro-  
na circular de cápsulas, capacitadas para acoplarse en di-  
chos alojamientos cilindricos -1-.

Figura 3ª.- Corresponde a la semisección B/ de la  
figura 1ª. Coincide esta sección con uno de los alojamientos  
15 cuadrangulares -3-. Adjunto a la figura aparece el portaful-  
minantes -6-, en forma de corona circular plana, que presen-  
ta una serie de pivotes -7 destinados a alojarse en dichos  
alojamientos. La posición del fulminante -8- coincide con  
la del yunque de los alojamientos cilindricos.

20 Según la descripción realizada, este nuevo tipo de  
tambor es utilizable, al menos, para dos tipos de portaful-  
minantes, lo que supone una ventaja apreciable en el uso de  
las pistolas de juguete detonadoras.

25

30

1 Hecha la descripción a que se refiere la memoria  
que antecede, es preciso insistir en que los detalles de  
realización de la idea expuesta, pueden variar, es decir,  
que pueden sufrir pequeñas alteraciones, basadas siempre  
5 en los principios fundamentales de la idea, que son en esen-  
cia los que quedan reflejados en los párrafos de la descrip-  
ción hecha. En efecto, el Artículo 48 del Estatuto vigente  
sobre Propiedad Industrial, establece como no patentables,  
en su apartado tercero, "los cambios de forma, dimensiones,  
10 proporciones y materias de un objeto ya patentado" fijando  
así el criterio del legislador en el sentido de que paten-  
tada una idea que pueda dar lugar a una realidad práctica  
e industrializable, nadie podrá apoyarse en ella para, a  
pretexto de haber introducido ligeras modificaciones, pre-  
15 sentarla como nueva y propia.

Este principio, en cuanto al alcance de la protec-  
ción del objeto patentado se refiere, se halla confirmado  
por numerosas Sentencias del Tribunal Supremo, y entre -  
ellas, como más terminantes, en las de fechas 16 de octubre  
20 de 1954, 23 de enero de 1959, 20 de marzo de 1964 y otras.

Establecido el concepto expresado, en cuanto a la  
amplitud que debe darse a la protección solicitada, se re-  
dacta a continuación la Nota de Reivindicaciones, de acuer-  
do con lo que se establece en el último párrafo del apar-  
25 tado tercero del Artículo 100 de la Ley, sintetizando así  
las novedades que se desean reivindicar:

#### NOTA DE REIVINDICACIONES

En resumen, el privilegio de explotación exclusi-  
va que se solicita, recaerá sobre las reivindicaciones si-  
30 guientes:

1

1.- TAMBOR GIRATORIO, PERFECCIONADO, PARA PISTOLAS DE JUGUETE, caracterizado esencialmente porque cada uno de los alojamientos cilindricos, con yunque central, que presenta en una de sus caras, en disposición de corona circular, está relacionado y comunicado con otros alojamientos de planta cuadrangular preferentemente, cada uno de los cuales se encuentra en el punto de intersección de los alojamientos cilindricos y en posición tangencial al perímetro interno de la corona circular formada por aquellos; constituyendo la combinación de los alojamientos circulares y los de planta cuadrangular preferentemente, el medio de inserción potestativa de dos tipos de portafulminantes detonadores, siendo común el yunque de los alojamientos cilindricos para ambos tipos de fulminante.

5

10

15

2.- Se reivindica por último como objeto sobre el que ha de recaer el Modelo de Utilidad que se solicita por: TAMBOR GIRATORIO, PERFECCIONADO, PARA PISTOLAS DE JUGUETE.

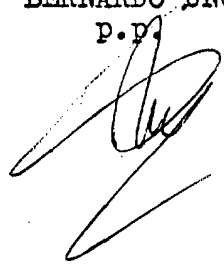
20

Todo conforme queda descrito y reivindicado en la presente memoria descriptiva que consta de seis páginas mecanografiadas y dibujos adjuntos.

25

Madrid, 4 de Agosto de 1978  
BERNARDO JUNGRIA

P.P.



30

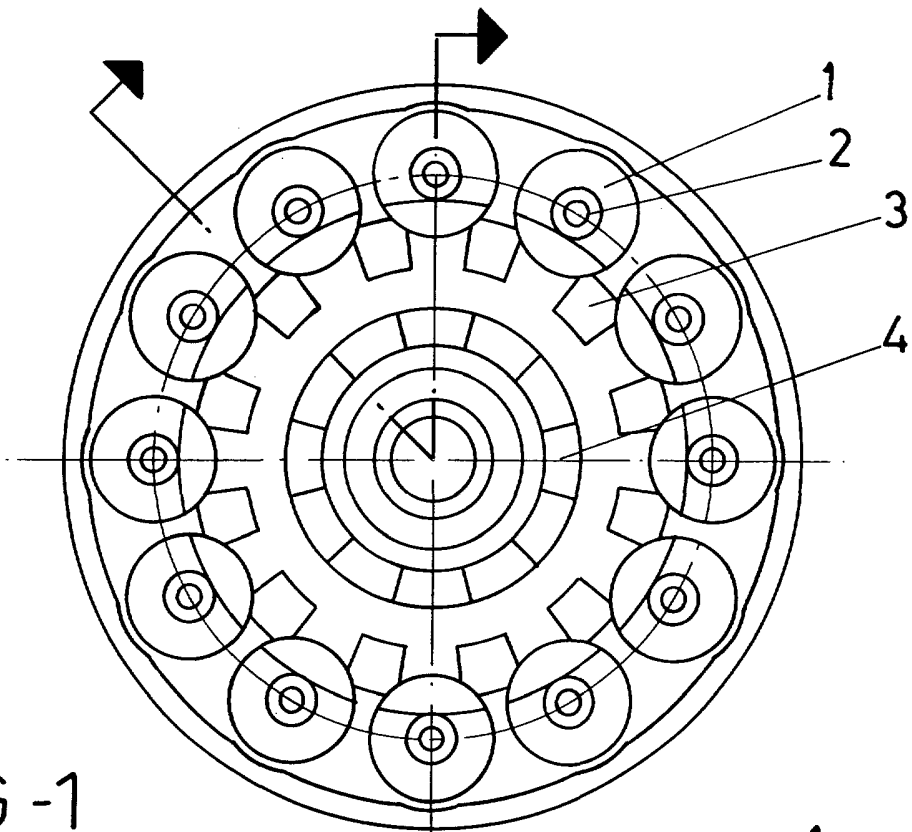


FIG -1

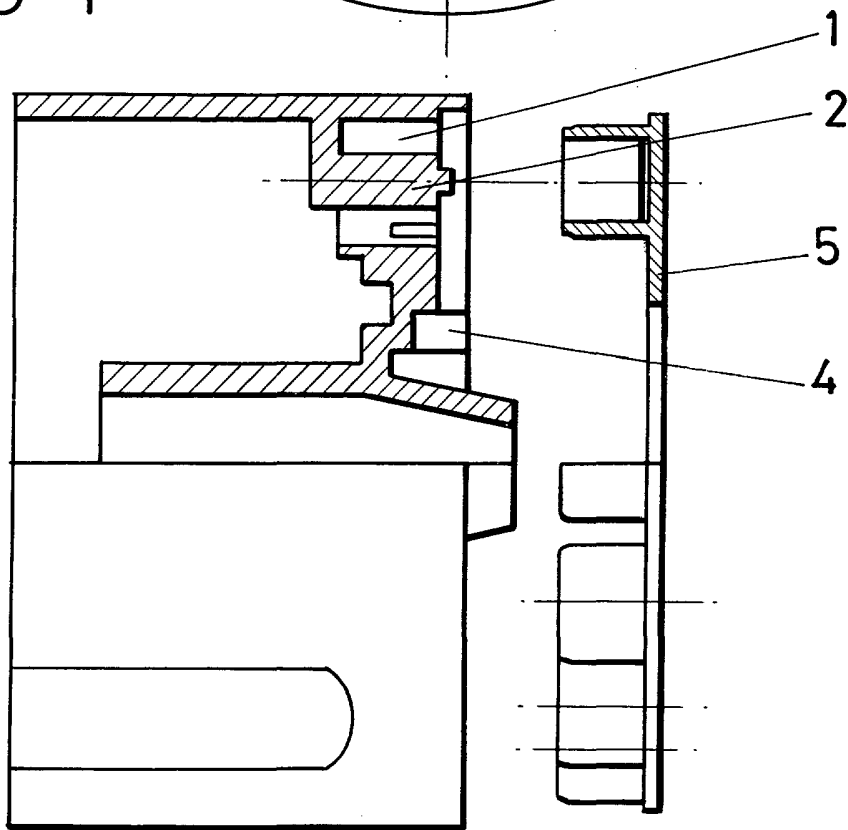


FIG -2

ESCALA VARIABLE

Madrid, de Agosto de 1978

BERNARDO UNGRIA  
P.P.

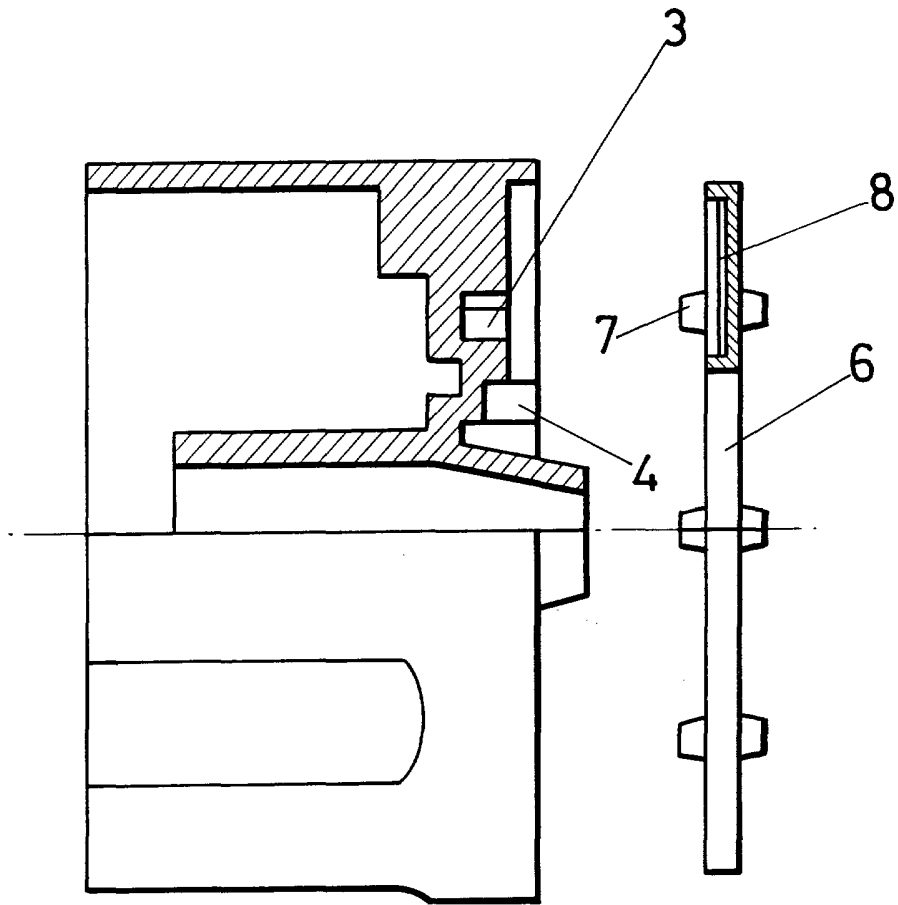


FIG-3

**ESCALA VARIABLE**

Madrid, 4 de agosto de 1978

**BERNARDO UNGRIA**

P. P.