

MINISTERIO DE INDUSTRIA Y ENERGIA

Registro de la Propiedad Industrial



ESPAÑA

19 ES	11 NUMERO	10 Y
	21 237657	
	22 FECHA DE PRESENTACION	
	4-AGO-78	

MODELO DE UTILIDAD

15 ABR 1978

30 PRIORIDADES:	32 FECHA	33 PAIS
31 NUMERO		
-----	-----	-----

47 FECHA DE PUBLICIDAD	51 CLASIFICACION INTERNACIONAL
	G09B

54 TITULO DE LA INVENCIÓN

PLANO PLEGABLE PERFECCIONADO.

71 SOLICITANTE (S)

EMPRESA IBERICA DE LEVANTAMIENTOS AEROFOTOGRAFOMETRICOS, S.A.

DOMICILIO DEL SOLICITANTE

MADRID.- General Mola, 209

72 INVENTOR (ES)

-----

73 TITULAR (ES)

EMPRESA IBERICA DE LEVANTAMIENTOS AEROFOTOGRAFOMETRICOS, S. .

74 REPRESENTANTE

LUIS RUIZ PALACIOS

El presente registro de Modelo de Utilidad concierne como su enunciado indica, a un plano plegable perfeccionado, de acuerdo con la descripción detallada que del mismo se realizará, debiendo de interpretarse siempre todos sus conceptos en su más amplio sentido y nunca en limitativo.

5.-

Las mejoras que se establecen en este nuevo plano vienen determinadas por su forma de plegado así como por su construcción. Básicamente el mismo que se halla comprendido en el interior de los correspondientes pastas estará formado por dos mitades iguales dobladas por su centro y plegadas convenientemente, las cuales se hallaran superpuestas y pegadas por su cara de contacto, estando a su vez las mismas unidas a la carpeta igualmente por el pegado de una de las mitades.

10.-

15.-

Con esta disposición se facilite grandemente la confección del mapa y sobre todo su plegado, el cual es mucho más fácil al efectuarse sobre dos mitades independientes, pero que sin embargo forman un todo en virtud de su pegado.

20.-

Para la debida comprensión de este objeto, se adjunta a la presente memoria descriptiva, una hoja de planos, en la que a título de ejemplo se representan todas y cada una de las partes que lo forman.

En la citada hoja de planos, queda representado:

25.-

FIGURA PRIMERA.- Muestra una perspectiva del plano abierto antes de su fase de desplegado.

FIGURA SEGUNDA.- Corresponde a otra perspectiva del mapa

en fase previa a su cerrado.

En estas figuras y con el mismo valor en ellas aparecen referenciadas las siguientes partes principales:

El mapa consta de una carpeta externa -1- dotada de una  
5.- línea de doblado central, llevando en su interior y sobre una de sus mitades pegado al propio mapa, el cual esté constituido por dos partes iguales -2-3- las cuales se hallan pegadas a su vez entre sí, estando las mismas dotadas de unas líneas de dobles longitudinales -4- que se despliegan  
10.- en sentido lateral y que permiten la observación total o parcial del mapa.

Serán independientes del objeto de la presente invención los materiales, formas, colores y dimensiones y en general todo cuanto no altere, cambie o modifique la esencialidad  
15.- de la invención.

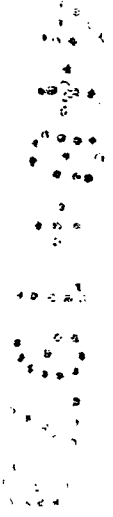
Descrita suficientemente la naturaleza y objeto de este  
Modelo de Utilidad se hace constar que las características  
esenciales, sobre las que ha de recaer la concesión del mismo  
están comprendidas en las notas reivindicatorias, que en la  
20.- siguiente página se detalla.

REIVINDICACIONES

- 1<sup>a</sup>.- Pleno plegable perfeccionado, caracterizado porque el mismo que se halla unido a unas tapas externas plegables por su centro a través de una línea de dobléz esterá constituido por dos mitades independientes iguales, de las cuales una se hallará pegada a la propia tapa, mientras que la otra irá igualmente pegada en este caso sobre la mitad contigua, estando estas mitades dobladas por su centro y dotadas longitudinalmente de unas líneas de dobléz las cuales se desplegaran en sentido lateral.
- 5.-
- 10.-

2<sup>a</sup>.- PLANO PLEGABLE PERFECCIONADO.

-----



Todo ello tal y como se describe y reivindica en la memoria que antecede que consta de CINCO hojas escritas a máquina por una sola de sus caras y planos que la ilustren.

Madrid, 4 de Agosto de 1.978

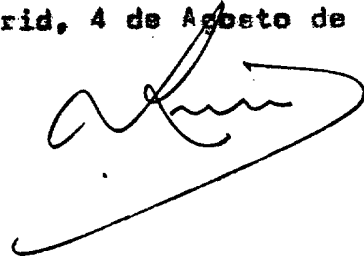
A handwritten signature in black ink, appearing to be 'A. L. M.', written in a cursive style. The signature is positioned below the date and above a faint, illegible stamp or mark on the right side of the page.A faint, illegible stamp or mark located on the right side of the page, below the signature. It appears to be a circular or rectangular stamp with some text inside, but the details are too light to read.

FIG. 1

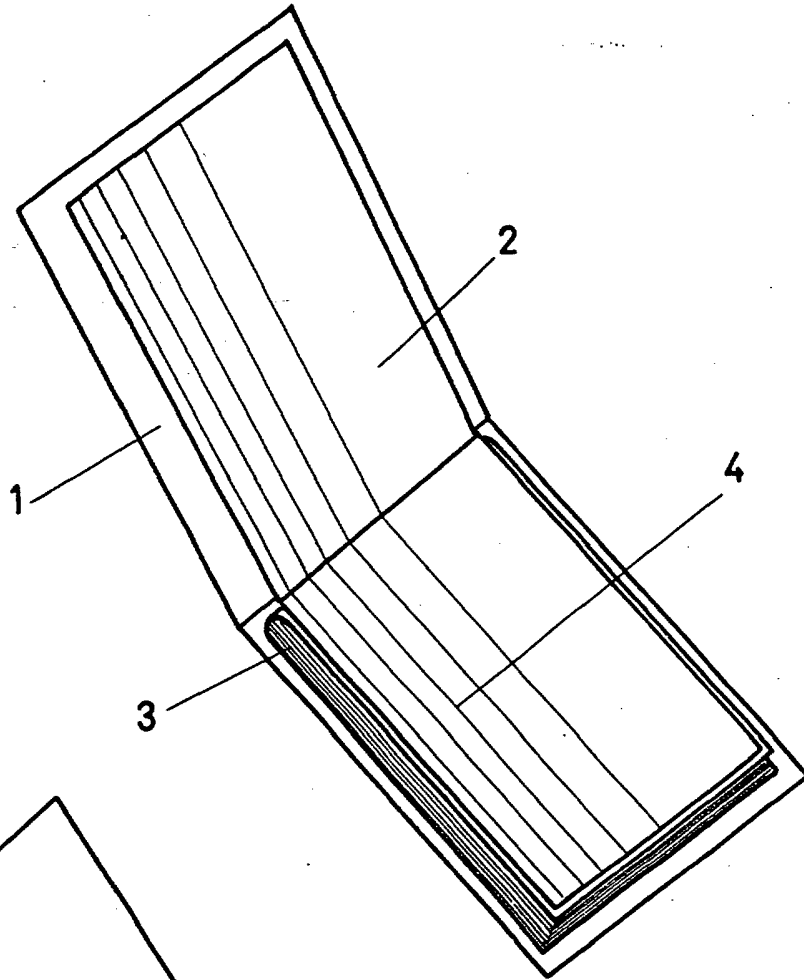
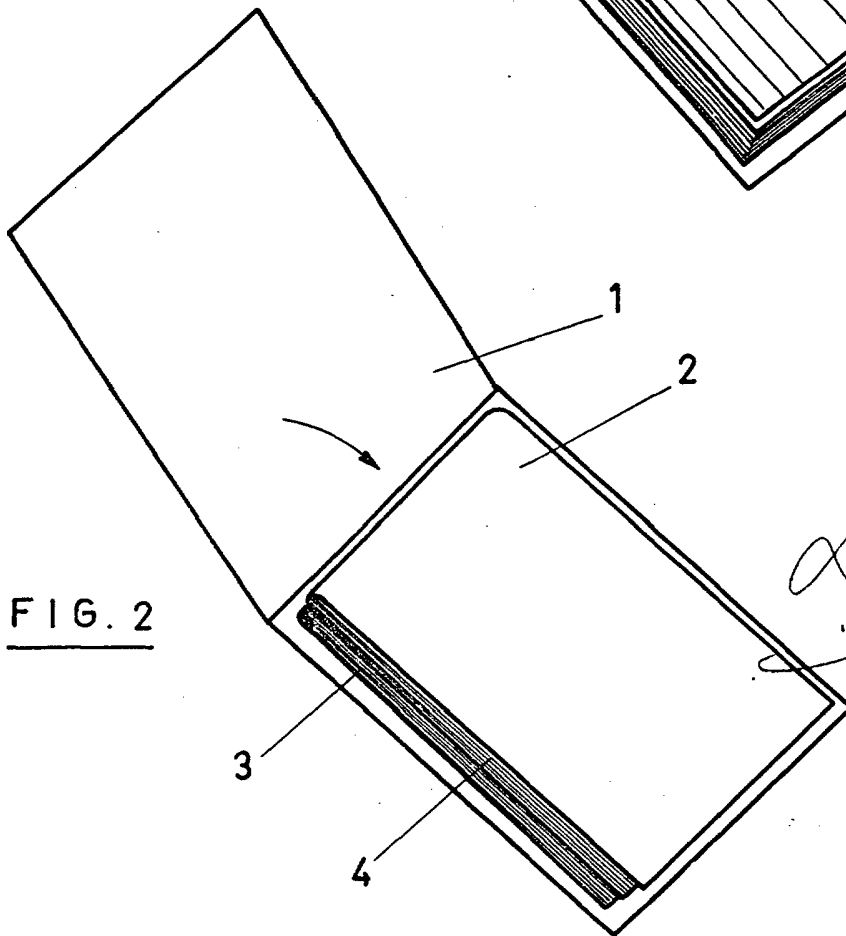


FIG. 2



ESCALA VARIABLE