

MINISTERIO DE INDUSTRIA Y ENERGIA

Registro de la Propiedad Industrial



ESPAÑA

Una ed

(19) ES	(11) NUMERO (21)	237.634	(10) Y
	(22)	FECHA DE PRESENTACION 4.8.78	

MODELO DE UTILIDAD

Concedido el Registro de acuerdo con los datos que figuran en la presente descripción y según el contenido de la Memoria adjunta.

(30) PRIORIDADES:	(32) FECHA	(33) PAIS
(31) NUMERO		

(47) FECHA DE PUBLICIDAD	(51) CLASIFICACION INTERNACIONAL <i>F16B</i>
--------------------------	---

(54) TITULO DE LA INVENCIÓN

"DISPOSITIVO DE RETENCION PARA PERFILES DESPLAZABLES TELESCOPICAMENTE".

(71) SOLICITANTE (ES)

D. RAFAEL DOLZ FRECHINA

DOMICILIO DEL SOLICITANTE

Cardenal Cisneros, 11.- TABERNES BLANQUES (Valencia)

(72) INVENTOR (ES)

(73) TITULAR (ES)

(74) REPRESENTANTE

D. BERNARDO UNGRIA GOIBURU

MJ.

1 El Estatuto vigente sobre Propiedad Industrial, de
26 de Julio de 1929, en su texto refundido publicado el 30
de Abril de 1930, establece los caracteres de patentabili-
dad de las invenciones de tipo industrial que tienen por
5 objeto obtener ventajas sobre lo ya conocido, admitiendo
por consiguiente como patentables, las nuevas máquinas, a-
paratos, instrumentos, procesos de fabricación, etc. La am-
plitud de conceptos previstos como patentables, ha llevado
al legislador a aclarar (Artº. 46) que la enumeración con-
10 tenida en dicho cuerpo legal es puramente enunciativa y no
limitativa, haciéndola extensiva incluso a los descubrimien-
tos de tipo científico (Artº. 47).

El Decreto de 26 de Diciembre de 1947, recogiendo
la Orden de 18 de Noviembre de 1935, confirma el criterio
15 legal de que también serán patentables los instrumentos, ob-
jetos, o partes de los mismos, que aporten a la función a
que son destinados, un beneficio o efecto nuevo, y en defi-
nitiva que constituyan una mejora sustancial sobre lo ante-
riormente conocido.

20 Pues bien, a tenor de lo expuesto, y en base al ar-
ticulado que recoge los conceptos expresados, debe conside-
rarse, que la invención a que se refiere la presente memo-
ria, constituye una novedad industrial, con características
y ventajas que la hacen merecedora del privilegio de explo-
25 tación exclusiva que por ella se solicita, premiando así
los méritos de quien aporta a la industria del país una me-
jora efectiva y precisamente comprendida entre las enuncia-
das por la Ley como patentables. (Arts. 46 y 47 en relación
con el 171, en su nueva redacción afectada por la Orden de
30 18 de Noviembre de 1.935).

1 La acción de inmovilización de dos perfiles en U,
acoplados telescópicamente uno dentro de otro, es operativa-
mente importante cuando se trata de que tales perfiles cum-
plan una función de soporte de una carga, variable en su su-
5 perficie de apoyo.

Si bien existen muchos elementos similares, el dis-
positivo que se describe a continuación, presenta unas ca-
racterísticas constructivas y funcionales que mejoran sensi-
blemente en su aplicación a aquellos dispositivos conocidos.

10 En el aspecto constructivo, las partes componentes
del dispositivo, se obtienen por simples operaciones de do-
blado y troquelado.

15 En el aspecto funcional resulta eficaz por cuanto la
retención de un perfil, concretamente el interior, se efec-
tua mediante una pieza elástica, con presión, dada desde un
espárrago con tuerca manual.

20 Esta presión, combinada con la tracción realizada
sobre el perfil exterior por el propio espárrago, en su pre-
sión sobre el perfil interior, a través de placas angulares
enlazadas a dicho perfil exterior mediante troquelados, es-
tablece una unión rigidizante, que es el objetivo perseguido

Para la mejor comprensión de la idea expuesta, se
acompaña a título de ejemplo de realización, un juego de di-
bujos en los que se representa lo siguiente:

25 Fig. 1.- Perspectiva en proyección de montaje de los
elementos que integran el dispositivo, así como parcial de
los perfiles que combinan con él. El perfil exterior -1-, en
forma de U, de base amplia y ramas cortas, recibe acoplado
el perfil interior -2- de dimensiones aproximadamente igua-
30 les a la sección interior del perfil exterior, de manera que

1 pueden deslizar en forma telescópica. El perfil exterior
tiene practicados en sus ramas unos troquelados que determi-
nan la formación de salientes exteriores -3-, sensiblemente
rectangulares. En ellos engarzan las ramas verticales -4- de
5 unas placas -5-, dobladas en ángulo diedro, y provistas en
dichas ramas verticales de ranuras -6-. Los planos horizon-
tales de las placas presenta orificios -7-, coincidentes en
la superposición, a través de los que pasa el espárrago -8-
de una tuerca de acción manual -9-. El espárrago actúa sobre
10 la oquedad -10- de una pieza elástica cónica -11-, cuya base
mayor queda en contacto de trabajo con la superficie del per-
fil interior.

Fig. 2.- Representa la sección de conjunto del dis-
positivo acoplado en posición de trabajo sobre los perfiles.
15 Se aprecia en esta figura que el plano horizontal de la pie-
za angular que queda en el interior, tiene incorporada una
placa -12- para obtener superficie de roscado suficiente pa-
ra el espárrago.

A la vista de esta última figura, y con la ayuda de
20 la primera, se comprende perfectamente el funcionamiento del
dispositivo, ya que la presión ejercida por el espárrago,
roscado sobre los orificios de las placas angulares, obliga
a la pieza cónica elástica, a un contacto íntimo sobre la
cara interna del perfil interior, al tiempo que la tracción
25 ejercida por las propias placas angulares sobre las ramas
del perfil exterior, establecen un contacto superficial en-
tre éste y el perfil interior. De este modo se asegura la
retención entre ambos perfiles, cual es el objetivo propues-
to.

1 Hecha la descripción a que se refiere la memoria
que antecede, es preciso insistir en que los detalles de
realización de la idea expuesta, pueden variar, es decir,
que pueden sufrir pequeñas alteraciones, basadas siempre
5 en los principios fundamentales de la idea, que son en esen-
cia los que quedan reflejados en los párrafos de la descrip-
ción hecha. En efecto, el Artículo 48 del Estatuto vigente
sobre Propiedad Industrial, establece como no patentables,
en su apartado tercero, "los cambios de forma, dimensiones,
10 proporciones y materias de un objeto ya patentado" fijando
así el criterio del legislador en el sentido de que paten-
tada una idea que pueda dar lugar a una realidad práctica
e industrializable, nadie podrá apoyarse en ella para, a
pretexto de haber introducido ligeras modificaciones, pre-
sentarla como nueva y propia.
15

Este principio, en cuanto al alcance de la protec-
ción del objeto patentado se refiere, se halla confirmado
por numerosas Sentencias del Tribunal Supremo, y entre -
ellas, como más terminantes, en las de fechas 16 de octubre
20 de 1954, 23 de enero de 1959, 20 de marzo de 1964 y otras.

Establecido el concepto expresado, en cuanto a la
amplitud que debe darse a la protección solicitada, se re-
dacta a continuación la Nota de Reivindicaciones, de acuer-
do con lo que se establece en el último párrafo del apar-
tado tercero del Artículo 100 de la Ley, sintetizando así
25 las novedades que se desean reivindicar:

NOTA DE REIVINDICACIONES

En resumen, el privilegio de explotación exclusi-
va que se solicita, recaerá sobre las reivindicaciones si-
30 guientes:

1
5
10
15
20
25
30

1a.- DISPOSITIVO DE RETENCION PARA PERFILES DESPLAZABLES TELESCOPICAMENTE, caracterizado esencialmente por el hecho de que el perfil exterior, en forma de U, de base amplia y ramas cortas, presenta en cada una de sus ramas y en posición enfrentada, un troquelado determinante de un saliente exterior aproximadamente rectangular, en cada uno de los cuales se acoplan placas en ángulo diedro, que tienen en su plano vertical una ranura rectangular, mientras que sus planos horizontales quedan superpuestos entre sí cerrando la U del perfil; hallandose dotados dichos planos horizontales de un orificio que, en coincidencia, permiten el paso de un espárrago con cabeza de mando manual, que rosca en una placa solidaria del plano horizontal de la placa inferior, atacando a su paso a una pieza cónica, preferentemente de material flexible, que queda con su base mayor en contacto con el fondo del perfil interior desplazable, mientras que su base menor, dotada de una oquedad, recibe la acción del espárrago, a efectos de inmovilización del perfil interior.

2a.- Se reivindica por último y como objeto sobre el que ha de recaer el Modelo de Utilidad que se solicita DISPOSITIVO DE RETENCION PARA PERFILES DESPLAZABLES TELESCOPICAMENTE.

1 Todo conforme queda descrito y reivindicado en la
presente Memoria descriptiva que consta de siete páginas me-
canografiadas y dibujos adjuntos.

5 Madrid, 3 de agosto de 1.978.
 BERNARDO UNGRIA
 P.P.



10

15

20

25

30

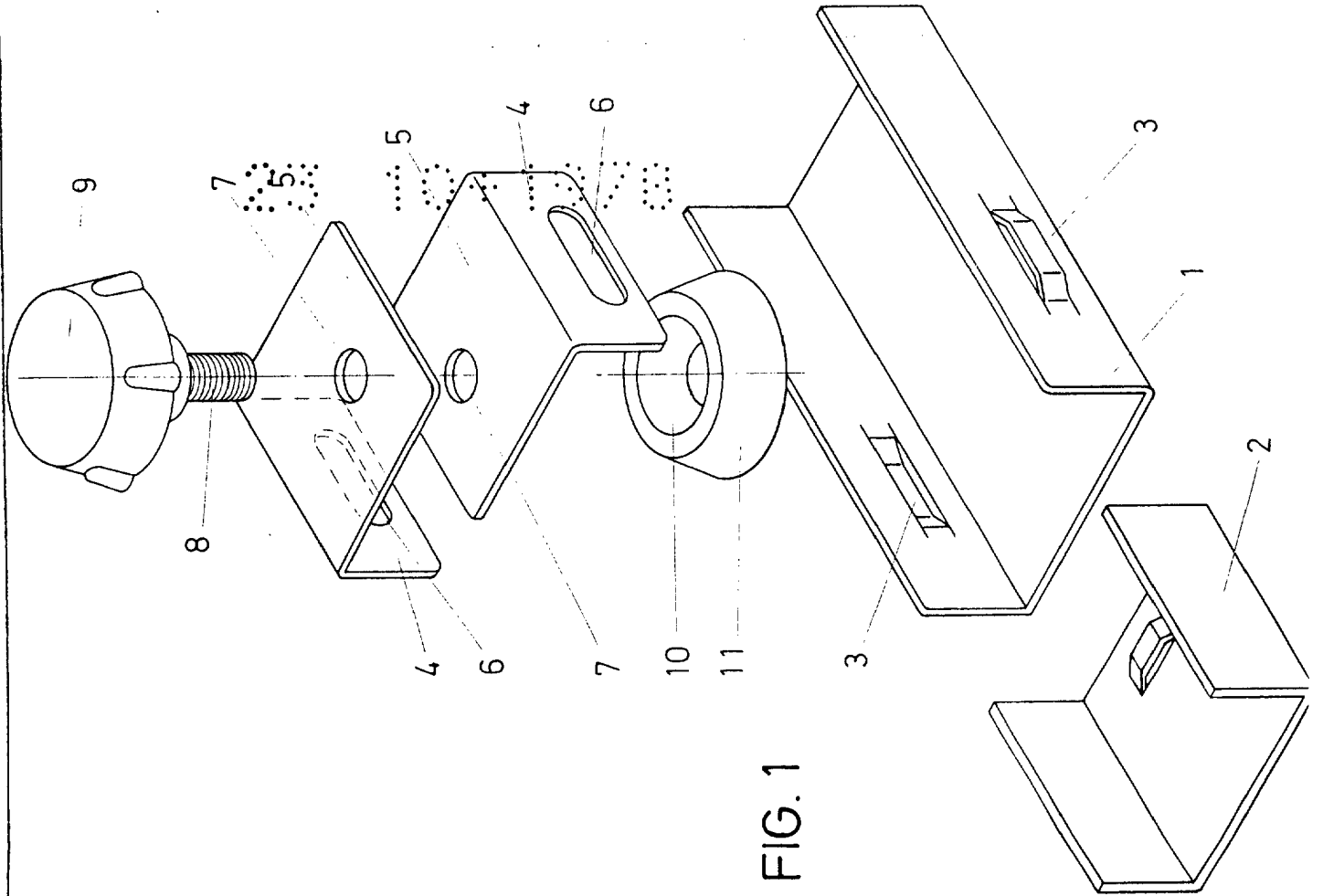


FIG. 1

3 10 378

3 10 378

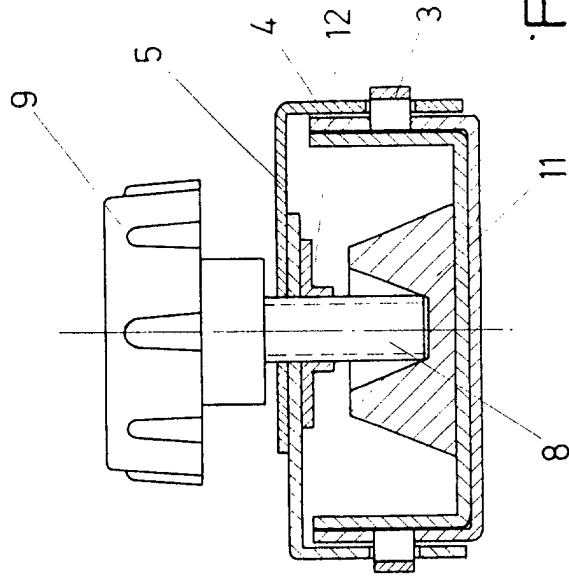


FIG. 2

ESCALA VARIABLE

Madrid, 3 de agosto de 1978

BERNARDO UNGRIA P. P.