

ESPAÑA

10 ES	11	NUMERO	237619	10 Y
	21			
	22	FECHA DE PRESENTACION		

e -5 FEB. 1979

**MODELO DE UTILIDAD**

Concedido el Registro de acuerdo con los datos suministrados en la presente demanda, de conformidad con el contenido de la memoria descriptiva adjunta.

30 PRIORIDADES:	32 FECHA	33 PAIS
31 NUMERO		

47 FECHA DE PUBLICIDAD	51 CLASIFICACION INTERNACIONAL
	G09F

54 TITULO DE LA INVENCIÓN
"CARTEL EXPOSITOR"

71 SOLICITANTE (S)
Don Ramón VIÑAS MARTÍNEZ

DOMICILIO DEL SOLICITANTE
Barcelona, Calle Mayor de Gracia, 18-22, pral 2ª

72 INVENTOR (ES)

73 TITULAR (ES)

74 REPRESENTANTE
Don Ignacio PONTI GRAU

La presente invención se refiere a un cartel expositor de constitución sencilla, económica fabricación y ventajosos efectos para los fines para los cuales ha sido concebido.

5 El indicado cartel expositor se caracteriza, en líneas generales, por el hecho de estar constituido por una pieza laminar, la cual está simetricamente dividida mediante una línea de plegado longitudinal que va de extremo a extremo de la misma, y está dotada de una pluralidad de líneas  
10 de plegado que ocupan una zona contigua a su extremo inferior, las cuales se entrecruzan en un orificio central, que coincide con la línea de plegado longitudinal, permitiendo estas últimas formar unos pliegues que constituyen los medios de apoyo del cartel cuando se encuentra en la posición  
15 desplegada de uso.

La descrita pieza laminar puede estar ventajosamente dotada de los oportunos medios de fijación amovible de los artículos expuestos.

20 Los dibujos adjuntos muestran tan sólo a título de ejemplo, no limitativo del alcance de la presente invención un caso práctico de realización de un cartel expositor según las características descritas.

En dichos dibujos, la figura 1 es una vista en planta referida a un despliegue de la lámina de la que se  
25 parte para la formación del cartel expositor; la figura 2 es un detalle referido exclusivamente a la zona en la que concurren los medios de plegado para la formación de los apoyos, y en la que mediante unas flechas se indica el sen-

tido del pliegue de las líneas de plegado para conseguir el resultado indicado; la figura 3 es una vista en perspectiva posterior, que muestra los medios de apoyo en una fase de su montaje; la figura 4 es una representación igual a la de la figura anterior, pero en la que los medios de apoyo están dispuestos en una fase más avanzada de montaje; y la figura 5 es una vista en perspectiva frontal del expositor montado y en posición de uso.

Según la representación de los dibujos, que se refieren a una realización preferida, el cartel expositor objeto de la invención está constituido por una lámina -1- de material, tal como cartón o cartulina, circunstancia que permite graficar en una de sus caras motivos o leyendas referidas a los artículos a exponer. La forma de esta lámina -1- es rectangular en el caso concreto que se representa, pero ésta pudiera ser otra distinta si a otras realizaciones conviene.

Esta lámina -1- está simétricamente dividida por una línea de plegado longitudinal -2-, mientras que una zona próxima a su extremo inferior tiene formadas una pluralidad de líneas de plegado -3- que se entrecuzan por su punto central, que coincide con un orificio -4- que incide con aquella línea -2- antes indicada.

La línea de plegado -2- permite que la lámina -1- se doble formando un cuerpo diédrico, mientras que las referenciadas con -3- permiten construir una serie de pliegues -5-, constitutivos de unos apoyos del conjunto del expositor sobre la superficie escogida para su exposición. La figura

5 muestra frontalmente como queda doblada la lámina -1- en su posición de uso, mientras que las figuras 3 y 4 representan con detalle los medios de apoyo más arriba descritos.

5 La especial forma diédrica de este expositor, sin excluir otras utilidades, lo hace muy apto para la exposición de pequeños artículos en aparadores o mostradores, y por ello cabe prever la concurrencia en su cara frontal de oportunos medios de fijación amovibles de dichos artículos.

10 Serán independientes del objeto de la presente invención los materiales constitutivos del cartel expositor, así como las formas y dimensiones, tanto absolutas como relativas, de los mismos, y, en consecuencia, todo cuanto no afecte a su esencialidad.

- . -



## R E I V I N D I C A C I O N E S

1. Cartel expositor, caracterizado esencialmente por el hecho de estar constituido por una lámina simétricamente dividida mediante una línea de plegado longitudinal que va de extremo a extremo de la misma, y está dotada de una pluralidad de líneas de plegado que ocupan una zona contigua a su extremo inferior, las cuales se entrecuzan por su punto central, permitiendo estas últimas formar unos pliegues que constituyen los medios de apoyo del cartel cuando se encuentra en la posición plegada de uso.

2. Cartel expositor, según la reivindicación 1, caracterizado por el hecho de que la descrita lámina puede estar ventajosamente dotada por su cara frontal de medios de fijación amovible de los artículos expuestos.

3. Cartel expositor.

La presente memoria descriptiva consta de cinco hojas foliadas, escritas a máquina por una sola cara.

Barcelona, 2 de agosto de 1978

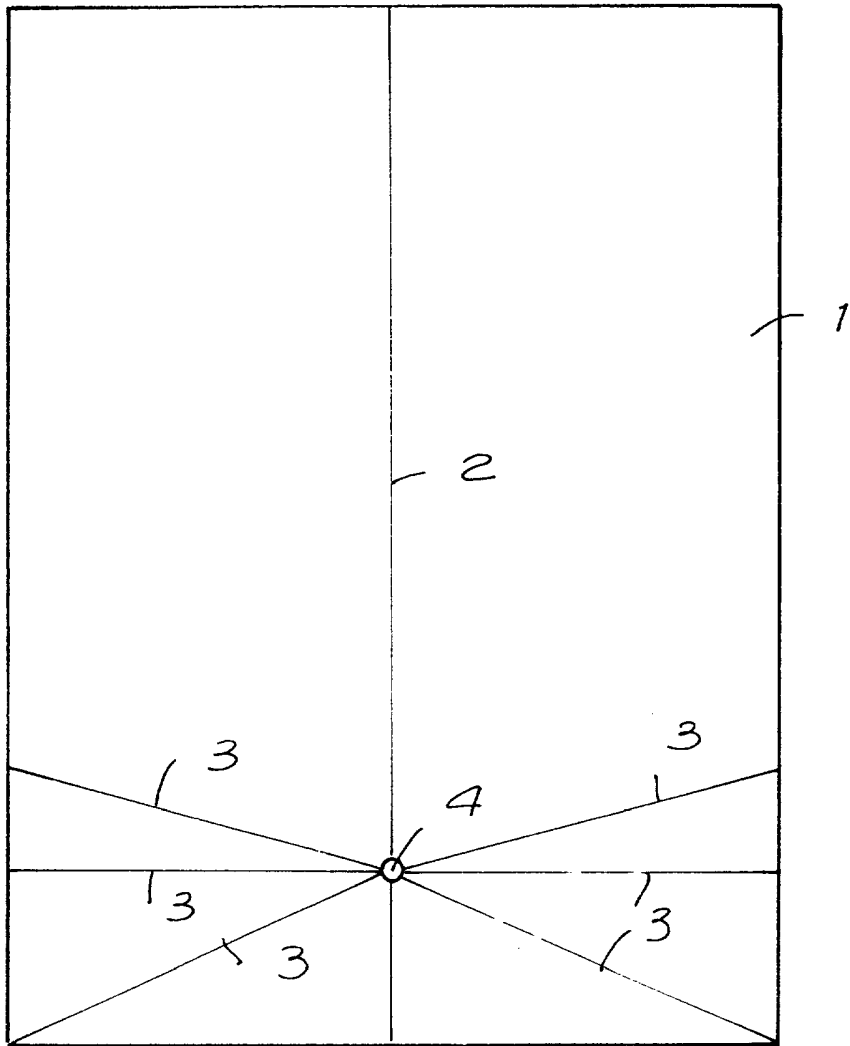
Ramón VIÑAS MARTÍNEZ

P.a.

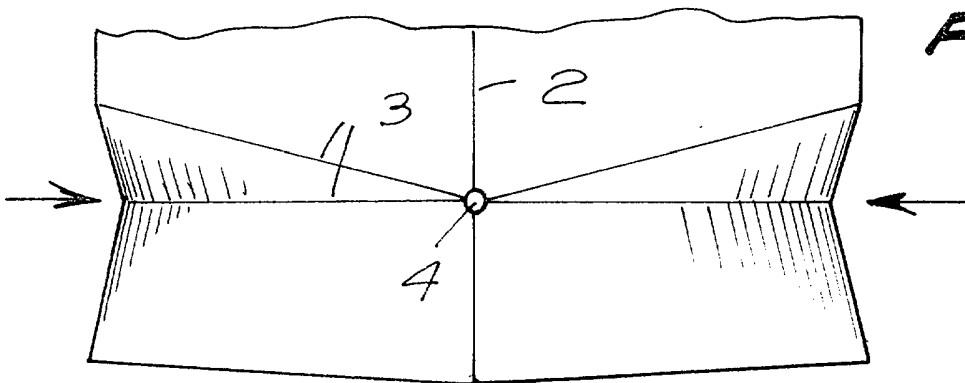
I. PONTÍ

P.P.

**FIG. 1**



**FIG. 2**



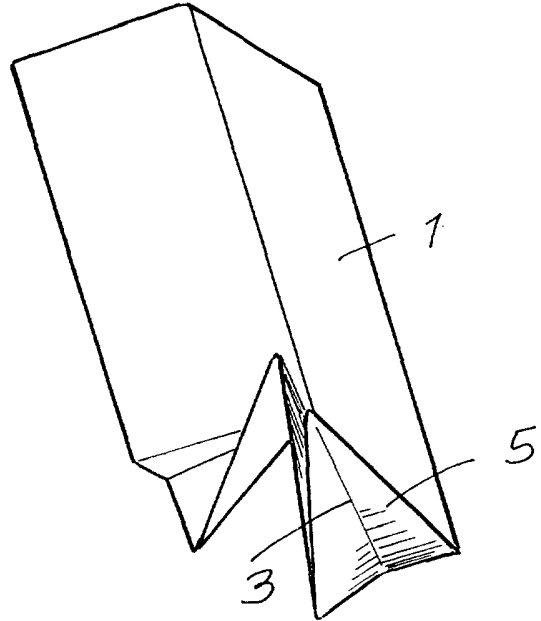
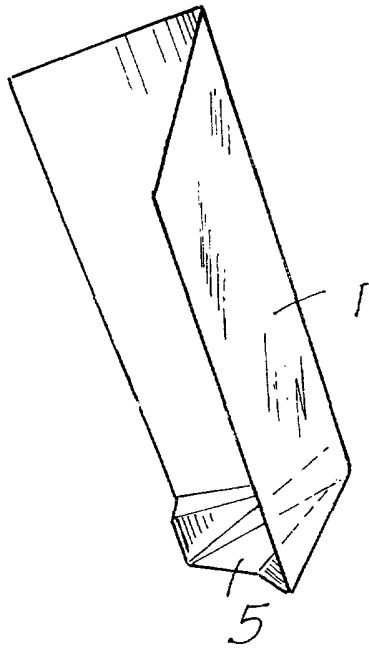
Barcelona, 2 de agosto de 1978  
cp.a .

I. PONTI

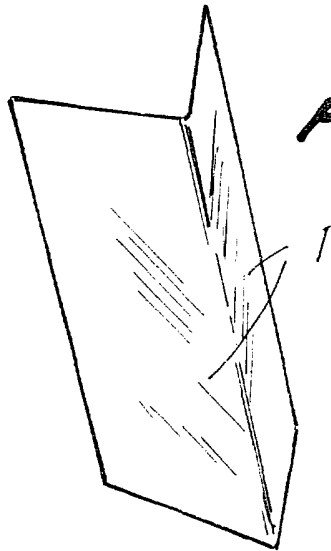
p.p.

28855/2

**FIG. 3**



**FIG. 4**



**FIG. 5**

Barcelona, 2 de agosto de 1978  
P.a.

**I. PONTI**  
P. 2

28855/2

