



ESPAÑA

BAD ORIGINAL

19	ES	11	NUMERO	10	Y
		21	237616		
		22	FECHA DE PRESENTACION		

**MODELO DE UTILIDAD**

20 MAR. 1979  
 Concedido el Registro de acuerdo con los datos que figuran en la presente descripción y según el contenido de la Memoria adjunta.

30 PRIORIDADES:	32 FECHA	33 PAIS
31 NUMERO	C A N U C A L U	

47 FECHA DE PUBLICIDAD	51 CLASIFICACION INTERNACIONAL
	7/16 B

54 TITULO DE LA INVENCIÓN

"PINZA EXPENDEDORA DE CONOS DE BARQUILLO PARA HELADOS".

71 SOLICITANTE (S)

D. Anibal RODRIGUEZ MARTIN

DOMICILIO DEL SOLICITANTE

C/ Bentegache nº 17  
 LAS PALMAS DE GRAN CANARIA

72 INVENTOR (ES)

73 TITULAR (ES)

74 REPRESENTANTE

D. FRANCISCO GARCIA CABRERIZO N/Ref.: O.G. 34.485/PP

La presente Memoria descriptiva tiene como fin la declaración del objeto sobre que ha de recaer el privilegio de explotación industrial y comercial, exclusiva en el territorio nacional, de un Modelo de Utilidad, conforme a la

5. Legislación vigente en materia de Propiedad Industrial que, según el enunciado, trata de una pinza expendedora de conos de barquillo o similares, para contener helados.

Hasta la fecha, la máxima protección higiénica — que se le puede proporcionar a los conos de barquillo y si-

10. milares, utilizados para servir directamente al público partiendo de helado a granel, tendencia de consumo ésta en agua, consiste en colocar los referidos conos en unos contenedores especiales que los aísla de la contaminación ambiente, tal que polvo, insectos, etc.; no obstante, dicha protección

15. resulta insuficiente, por cuanto que el dependiente para extraerlo del referido contenedor, servirlo y entregarlo, suelen hacerlo tocando directamente con la mano dichos conos, lo cual generalmente representa una falta de higiene hasta ahora no resuelta, y que resulta negativa para numerosas

20. personas escrupulosas, ya que el dependiente puede tener las manos sudadas, sucias por manipulación de moneda, etc.

Con el fin de resolver este importante problema, se ha desarrollado el objeto motivo del presente registro, mediante el cual se viene a suplir la mano del dependiente,

25. y hace posible una entrega al consumidor, totalmente higiénica, por cuanto el cono de barquillo, u otro producto similar, no es tocado con las manos.

Sustancialmente, la presente pinza está constituida por un cuerpo en forma de copa cónica, cuya conicidad

30. puede ser variable en función de la forma y tamaño de los -

BAD ORIGINAL

conos de barquillo, dotada de un pie cilíndrico y una base de apoyo, de modo que la pinza pueda descansar sobre el mostrador, con el cono servido, para que el consumidor pueda cogerlo a su comodidad.

5. Una característica particularmente importante, reside en el hecho de que el cuerpo cónico hueco de la pinza presenta dos ranuras diametralmente opuestas, de anchura adecuada, de modo que el expendedor pueda ejercer una cierta presión sobre el cono que se ha de alojar en su interior,
10. de manera que pueda éste ser manipulado durante las operaciones del servicio, colaborando en dicha acción prensil un estriado anular, de profundidad adecuada previsto en el interior de la superficie cónica de la pinza, con el fin de que el cono de barquillo quede perfectamente retenido sin
15. posibilidad de deslizamiento accidental.

Cabe destacar que el número de ranuras longitudinales en el cuerpo cónico de la pinza puede ser superior a dos, ya que cabe la posibilidad de que el presente objeto funcione como pinza, en cuyo caso las dos ranuras son suficientes, o bien que funcione por extensión, es decir tendien-

20. do a abrirse el cuerpo de la copa cuando se introduce un cono vacío, en cuyo caso las ranuras pueden ser tres o más.

Otra característica particularmente importante —

25. consiste en que la embocadura de la copa o pinza, presenta un reborde proyectado hacia el exterior, especialmente concebido para evitar que los dedos del dependiente puedan tocar el cono de barquillo.

Otra característica consiste en que el pie cilíndrico de la copa es hueco, con el fin de permitir asimilar

30. conos de diferentes tamaños, introduciendo el vértice a tra-

vés del citado orificio axial.

Con el fin de facilitar la inter-pretación más exacta del objeto sobre que ha de recaer el presente privilegio, en el plano adjunto complementario de esta exposición

5. se representa una forma práctica para la realización industrial y únicamente a título de ejemplo y, por consiguiente, sin carácter exhaustivo sino meramente informativo.

En dicho plano:

10. La figura 1, representa una vista en alzado de una pinza semiseccionada longitudinalmente.

La figura 2, corresponde a una vista en planta de la misma.

La figura 3, ilustra un ejemplo de aplicación sobre una pila de conos de barquillo.

15. En las citadas ilustraciones, las referencias correspondientes:

- 1.- Cuerpo  
2.- Reborde superior  
3.- Pie cilíndrico  
20. 4.- Peana  
5.- Estriado interior  
6.- Ramuras longitudinales  
7.- Hueco interno del pie  
8.- Pila de conos de barquillo.

25. De acuerdo con la invención, la presente pinza adopta una forma de copa constituida por un cuerpo troncocónico -1- de concidad variable, con un reborde superior -2- proyectado hacia el exterior para evitar que los dedos puedan rebasar la superficie troncocónica externa del cuerpo -30. -1-, el cual se prolonga por su base menor según un pie ci-

límpido -3- con un orificio axial -7-, rematado por una peana -4- para que el conjunto pueda quedar descansando sobre un mostrador o plataforma horizontal.

La superficie interna del cuerpo troncocónico -1- presenta un estriado anular -5- de profundidad adecuada, mientras que en dicho cuerpo se han previsto al menos dos ranuras -6- según generatrices diametralmente opuestas.

En estas condiciones, basta introducir el último cono de barquillo -8- de una pila, figura 3, en el interior del cuerpo -1- de la pinza así constituida, de modo que presionando sobre su superficie externa, y colaborando el estriado -5- pueda ser tomado sin posibilidad de desprendimiento durante su llenado y servido, facilitando la peana -4- el que el conjunto quede descansando sobre el mostrador para que el consumidor lo retire con sus propias manos.

Las dimensiones y grado de conicidad de la pinza y cuerpo -1- serán variables, de modo que diversos tipos de pinzas puedan servir para varios tipos de conos de barquillo, si bien preferentemente las dimensiones de la pinza están previstas para tamaños estandar de conos, facilitando el orificio axial -7- del pie -3- la posibilidad de asimilar conos de diversos tamaños.

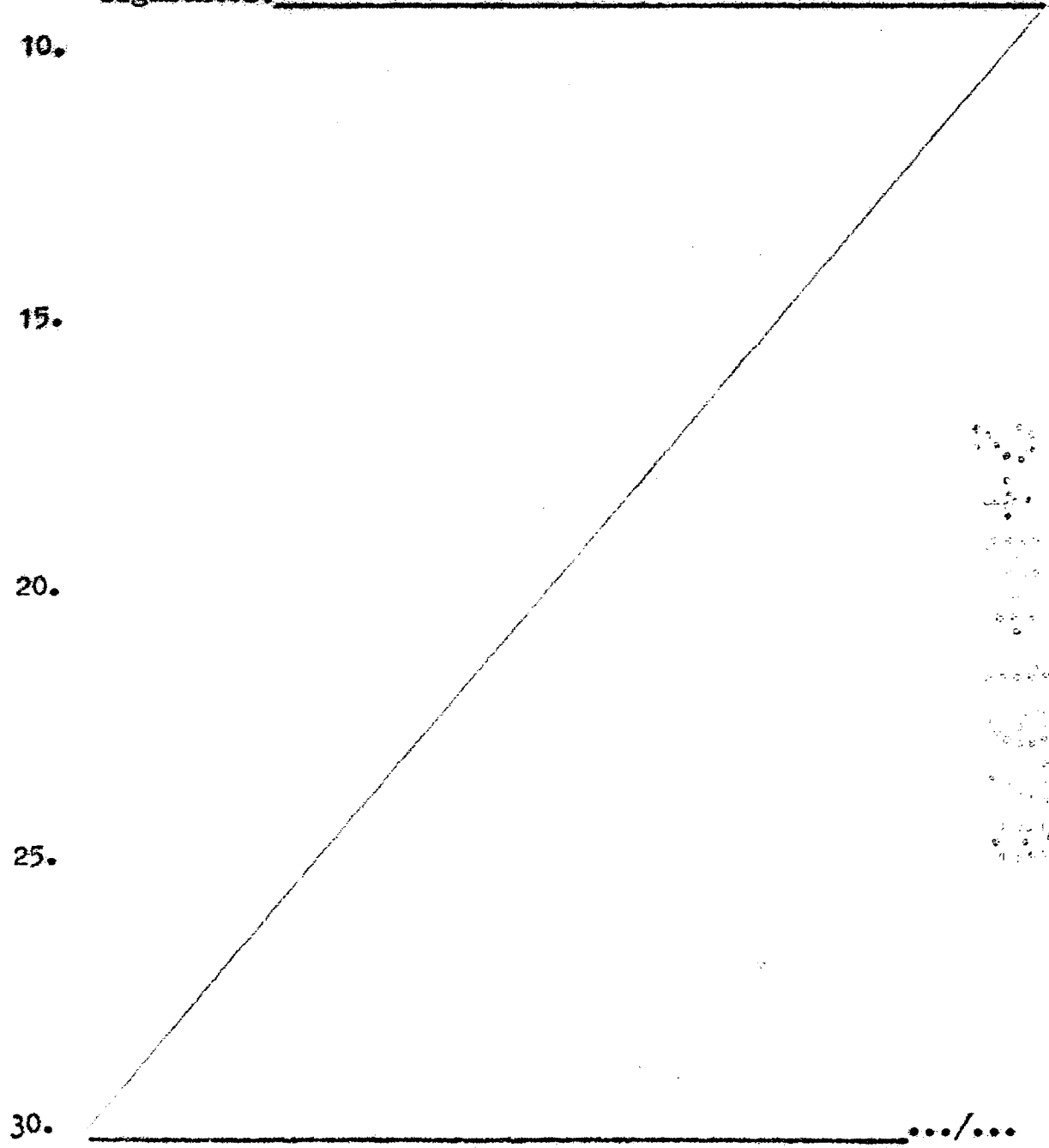
Descrita suficientemente la naturaleza del invento, así como un ejemplo de realización práctica del mismo, solamente cabe añadir que en dicho ejemplo es posible introducir cambios de materias, formas y disposición de sus elementos, siempre que tales alteraciones no supongan variación sustancial en el objeto reivindicado.

El solicitante se reserva el derecho de extender esta demanda a los países extranjeros, reivindicando la mis

ma prioridad de la presente solicitud al amparo del Convenio Internacional para la proteccion de la Propiedad Industrial.

N O T A

5. El Modelo de Utilidad, que se solicita por veinte años para España, de acuerdo con la vigente legislación, deberá recaer sobre: "PINZA EXPENDEDORA DE CONOS DE BARQUILLO PARA HELADOS, según las características esenciales de las siguientes:



10.  
 15.  
 20.  
 25.  
 30.

.../...

REIVINDICACIONES

- 1.- Pinza expendedora de conos de barquillo para helados, caracterizada porque comprende un cuerpo troncoconico invertido prolongado por su base menor según un pie cilindrico con una peana de apoyo, orificado axialmente, tomando la forma de una copa, si bien el cuerpo hueco troncoconico presenta al menos dos ranuras longitudinales que permiten tras una presión manual ajustarse al exterior de un cono de barquillo en acción prensil.
- 5.
10. 2.- Pinza expendedora de conos de barquillo para helados, según la anterior reivindicación, caracterizada porque en el borde superior de embocadura del cuerpo troncoconico presenta un reborde proyectado hacia el exterior, mientras que la superficie interna de dicho cuerpo está dotada de un estriado anular que evita el posible deslizamiento del cono de barquillo una vez aprisionado.
- 15.
20. 3.- Pinza expendedora de conos de barquillo para helados, según anteriores reivindicaciones, caracterizada porque el orificio axial del pie cilindrico permite asimilar conos de barquillo de diversos tamaños.
- 4.- "PINZA EXPENDEDORA DE CONOS DE BARQUILLO PARA HELADOS".

Según queda sustancialmente descrito en la presen

.../...

BAD ORIGINAL

te Memoria que consta de siete hojas, escritas a máquina --  
por una sola cara y acompañada de dibujos.

Madrid, 2 AGO. 1978

D. Anibal RODRIGUEZ MARTIN

P.P.



5.

Microfilm artifacts

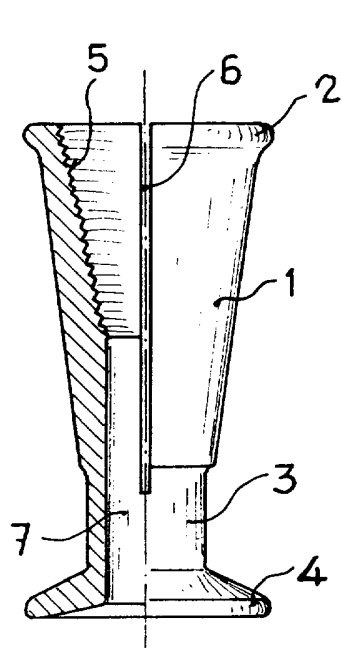


FIG. 1

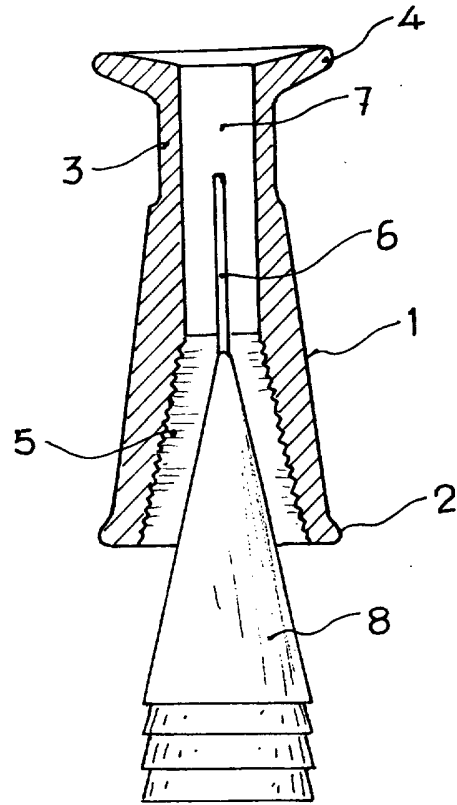


FIG. 3

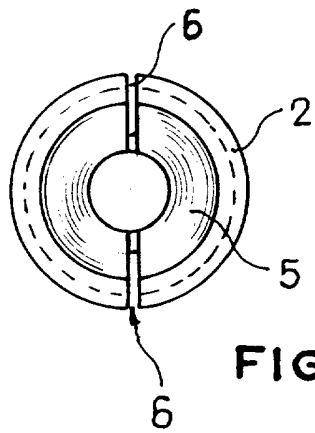


FIG. 2

Madrid, 2 AGO. 1978  
P. P.

Escala variable