

AÑO 1.957.

Expediente núm.



REGISTRO DE LA PROPIEDAD INDUSTRIAL

PATENTE DE I N V E N C I O N .

MEMORIA DESCRIPTIVA

que se acompaña a la solicitud de

una PATENTE DE INVENCION por veinte años, en España

a favor de

DON JOSE MARIA OLIVEROS SANTACATALINA y
DON MANUEL LUIS AMAT MARTI

, de nacionalidad

Española domiciliado en BENETUSER y PATERNA (Valencia),

calle de Remon y Cajal núm. 34 y
Salvador Giner, 3.

por:

« UN APARATO ELECTRICO DESTINADO A PRODUCIR CAMBIOS DE
LUCES EN COLOR ».

Nº 2855

Agente Sr. DE PABLOS.

237611



MEMORIA DESCRIPTIVA.

237611

PATENTE DE INVENCION.

P A I S : ESPAÑA.

DURACION : 20 AÑOS.

OBJETO : "UN APARATO ELECTRICO DESTINADO A PRODUCIR
"CAMBIOS DE LUCES EN COLOR".

=====

A nombre de : DON JOSE MARIA OLIVEROS SANTACATALINA, y
DON MANUEL LUIS AMAT MARTI.

Residentes en: BENETUSER (Valencia), Ramon y Cajal, 34 y
PATERNA (Valencia), Salvador Giner, 3.

Nacionalidad : ESPAÑOLA.

237611



La presente memoria descriptiva se refiere a un aparato eléctrico destinado a producir cambios de luces en color, con características que constituyen una novedad industrial y por cuyo objeto se solicita una Patente de Invención, con arreglo a las prescripciones del vigente Estatuto de Propiedad Industrial, a fin de garantizar los derechos a la explotación exclusiva en España y Colonias.

Hasta la fecha la combinación de cambios de luz en locales diversos, se ha efectuado por medio de costosos y complicados mecanismos eléctricos que encarecen notablemente el ramo de la luminotecnia.

Para subsanar esta dificultad de orden económico y aún artístico, hemos ideado este aparato que además de reunir las condiciones en grado de superación de aquellos sistemas, económica de tal forma, coste, espacio y consumo, que bien podemos afirmar que su empleo constituiría una innovación en extremo ventajosa, vistas las pruebas efectuadas.

Sus aplicaciones variadisimas e insospechadas pueden abarcar, desde la iluminación directa e indirecta de toda clase de locales, imágenes o efectos religiosos, lamparas diversas, anuncios con figuras en movimiento hasta la conexión con estas de fondos musicales basandose en las especiales características de movimiento del aparato.

Este aparato está constituido por una plataforma 1, el cual lleva en la parte mas estrecha un orificio circular 16, que



sirve para colorar la lámpara 6 en su correspondiente portalam-
paras 11, que puede ser sustituida en caso de necesidad.

Sobre la plataforma, en su centro van montados dos casqui-
llos 3, uno en cada extremo, cuyo interior en forma de cono,
30.- similar a los empleados en relojería, sirve de punto de apoyo
a un eje 2 de puntas afiladas que le permite girar con suma fa-
cilidad a modo de cojinete. El eje va sostenido por un soporte
de hierro en forma de L invertida 7 que va unida a la platafor-
ma por dos tornillos. Este soporte, fija los conos e impide la
35.- salida del eje 2 en cualquier momento. En el extremo superior
del eje 2 va acoplado un disco 4 de aluminio o cobre.

En la parte trasera de la plataforma 1, va montado un nu-
cleo de hierro dulce 9 que forma una U que contiene en cada
uno de sus brazos los carretes 10 y 14 cuyos bobinados 18 es
40.- cada uno de distinta forma, cuya misión es el crear campos al-
ternos sobre el disco 4. En la parte lateral izquierda de la
figura 4 y unido a la plataforma por dos tornillos de sujeción
12, lleva una pieza de hierro en forma también de L invertida 8,
Fig. 4, que toma el nombre de orientador y que sirve para pro-
45.- porcionar la dirección deseada del disco. En la parte superior de
dicha pieza, va una corredera 17 con dos tornillos que permite
regular la distancia del orientador sobre el disco.

El disco 4, lleva unido a sus bordes un cilindro de plásti-
co transparente 5, cuya misión consiste en producir la colore-
50.- ción o figura deseada. En la parte derecha de la Fig. 1, lleva
los tornillos de abroche de una fase que sirve para conectar
el aparato con la energía eléctrica.

El funcionamiento del aparato es el siguiente: Como ya se
ha dicho anteriormente, el mecanismo va provisto de dos carre-
55.- tes, uno de ellos va aplicado en derivación sobre el circuito

237611



de utilización y contiene 2.000 espiras de hilo de cobre de 0,05 m. y el otro cuyo bobinado consiste en 200 espiras de hilo del mismo metal pero de 0,2 m. es por el que efectua su recorrido la corriente que pasa a través de la línea y consume el foco luminoso. Ahora bien; al tomar contacto con la fuerza eléctrica, se crean sobre el disco campos alternos de corriente a los cuales el orientador situado sobre las bobinas hace tomar una dirección, produciéndose entonces un movimiento giratorio de velocidad regulable según la separación del orientador o el consumo mayor o menor de energía por parte de la referida lámpara. El movimiento de rotación es indefinido, interrumpiéndose solamente cuando pierde la conexión eléctrica.

El disco metálico lleva unido a sus bordes un cilindro de material plástico transparente, que encierra el mecanismo interior con la lámpara correspondiente y al iniciarse el fenómeno giratorio del disco, arrastra como es lógico al cilindro unido a él, y que transparenta la luz interior, produciéndose entonces los cambios de coloración al teñir dicho cilindro con las tonalidades que se desean.

Descrita suficientemente la naturaleza del invento y el modo de llevarlo a la práctica, se hace constar que las disposiciones anteriormente indicadas son susceptibles de modificaciones de detalle, sin que por ello se altere la esencia del invento.

80.- N O T A.-

Los puntos de invención propia y nueva que se presentan para que sean objeto de esta Patente de Invención en España por veinte años, son los siguientes:

237611



- 85.- 1º.- Un aparato eléctrico destinado a producir cambios de luces en color, caracterizado por una plataforma en cuyo centro lleva dispuestos dos casquillos interiormente cónicos que sostiene un eje de puntas agudas para facilitar el movimiento giratorio, y para impedir que pueda salirse de dicho punto lleva un soporte en forma de L invertida.
- 90.- 2º.- Un aparato eléctrico destinado a producir cambios de luces en color, según punto 1º, caracterizado por llevar unido a la parte superior del eje un disco en cuyos bordes va unido un cilindro de materia plástica transparente que se pinta de colores variados o se insertan clichés.
- 95.- 3º.- Un aparato eléctrico destinado a producir cambios de luces en color, según puntos anteriores, caracterizado por un disco que gira impulsado por las corrientes magnéticas que producen las bobinas y que dirige una pieza de hierro dulce en forma de L invertida y que sirve de orientador, llevando a su vez
- 100.- una corredera para regular la distancia sobre el disco con el fin de proporcionar mayor o menor velocidad al mismo.
- 105.- 4º.- Un aparato eléctrico destinado a producir cambios de luces en color, según puntos precedentes, caracterizado por haberse previsto una lámpara en el interior del cilindro que al traslucir a través del material transparente origina el cambio de color o la reproducción de clichés, letreros o similares.
- 110.- 5º.- "UN APARATO ELECTRICICO DESTINADO A PRODUCIR CAMBIOS DE LUCES EN COLOR", todo tal y conforme se describe en la presente memoria, la cual consta de 110 líneas y a título de ejemplo se representa en los adjuntos dibujos.

Madrid, 16 SEP. 1951
JOSE MARIA OLIVEROS SANTACATALINA, y
MANUEL LUIS AMAT MARTI.

P. 45

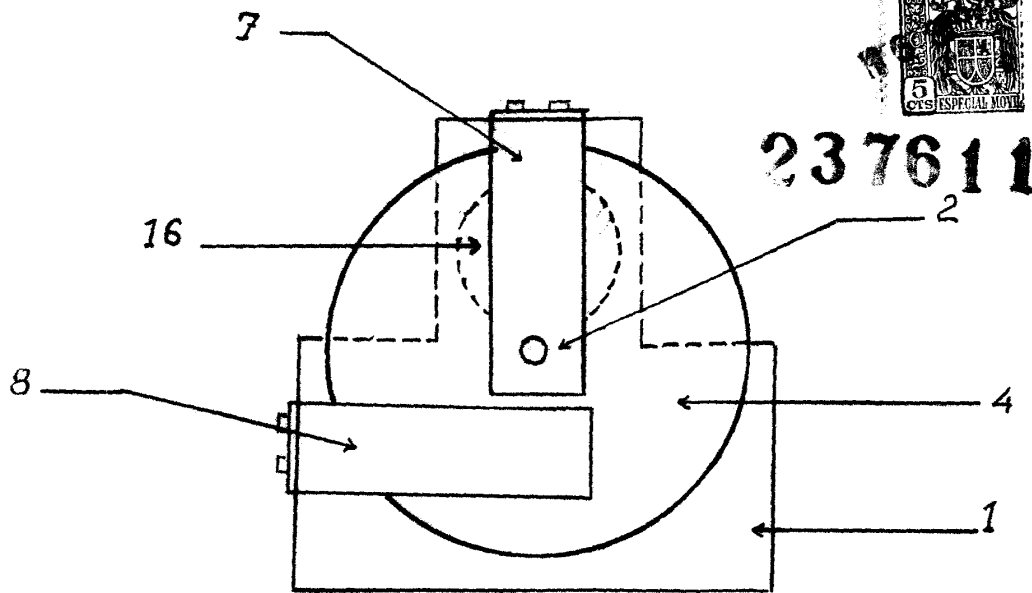


Fig. 3

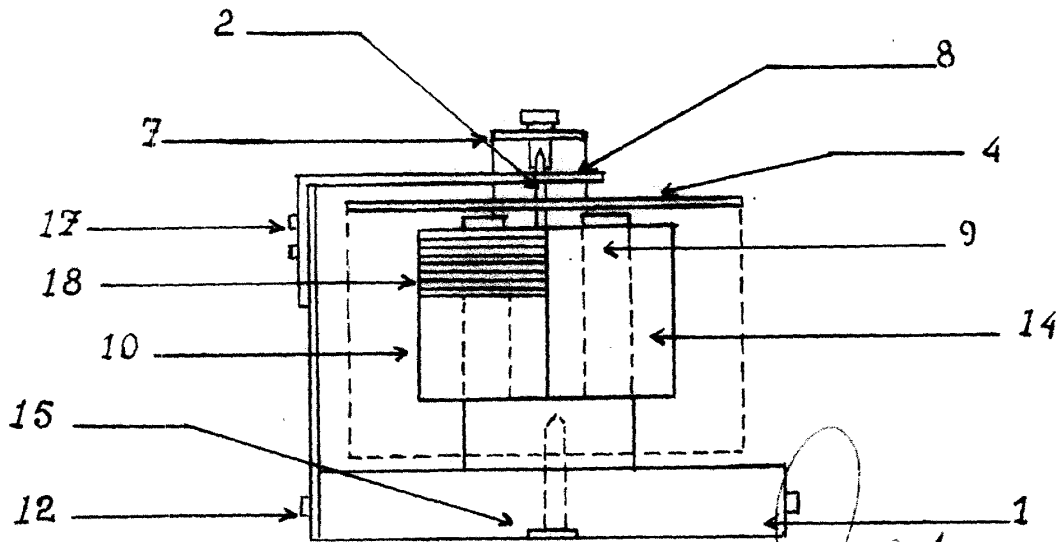


Fig. 4

Madrid, 18 SEP. 1957

P. A.

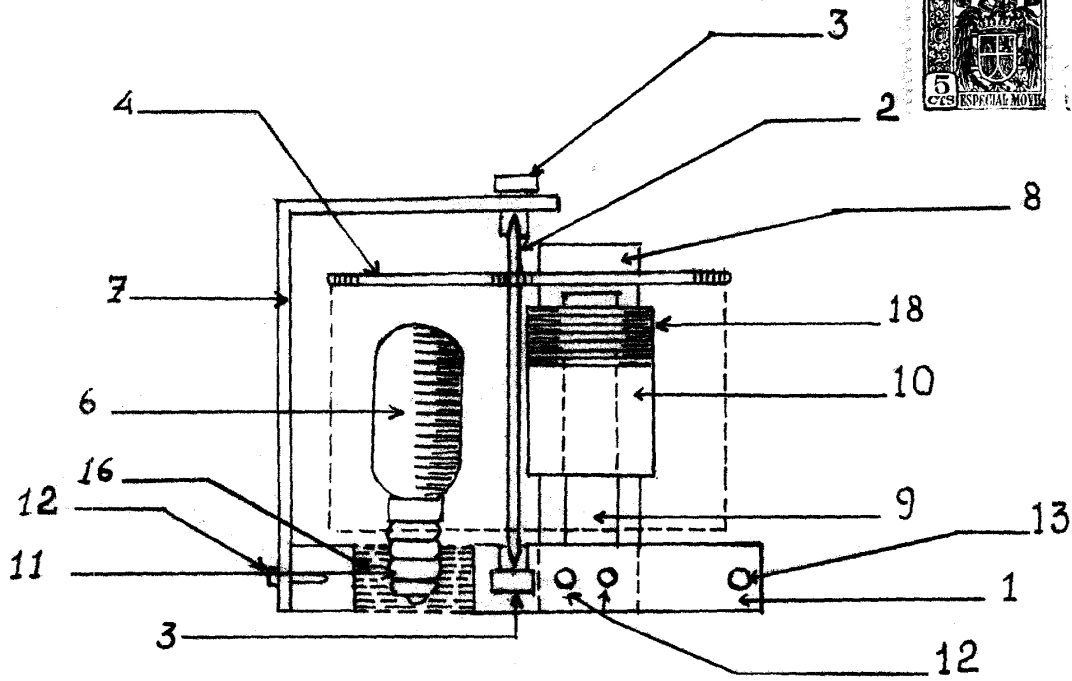


Fig. 1

237611

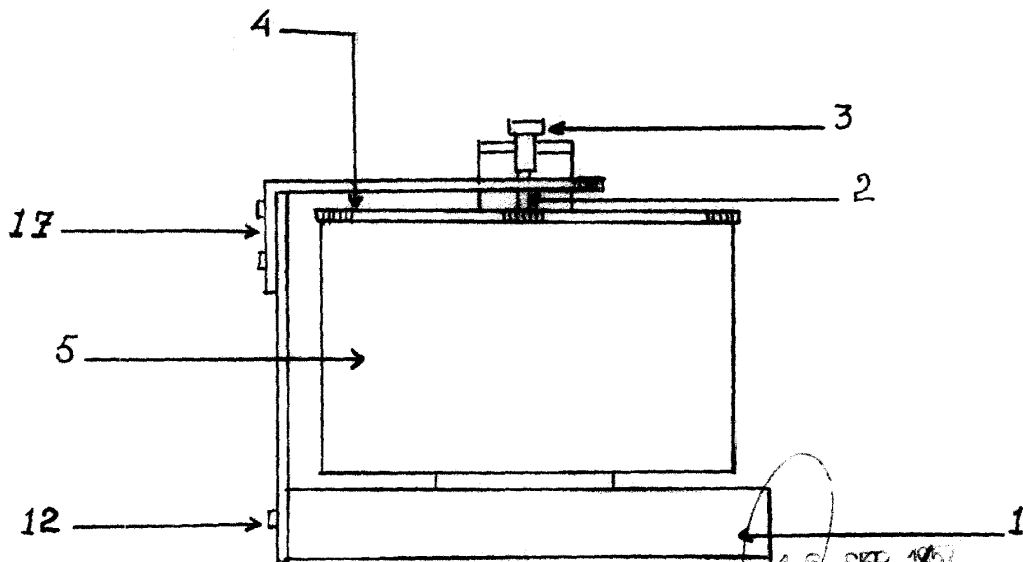


Fig. 2

Madrid, 16 SEP. 1901
P. A.