



ESPAÑA

19	ES	11	NÚMERO	237587	10	Y
		21				
		22	FECHA DE PRESENTACION			

MODELO DE UTILIDAD

30	PRIORIDADES:	32	FECHA	33	PAIS
31	NÚMERO				

47	FECHA DE PUBLICIDAD	51	CLASIFICACION INTERNACIONAL
----	---------------------	----	-----------------------------

64	TITULO DE LA INVENCIÓN
"MICROGOTERO AUTOLIMPIANTE PARA RIEGO"	

71	SOLICITANTE (S)
INDUSTRIAS NEOPLAST, S.A.	

DOMICILIO DEL SOLICITANTE	
Polígono Industrial Riera Fonollar SAN BAUDILIO DE LLOBREGAT (BARCELONA)	

72	INVENTOR (ES)
----	---------------

73	TITULAR (ES)
----	--------------

74	REPRESENTANTE
D. FRANCISCO GARCIA CABRERIZO N/Ref.: O.G.33696/AS/AB	

La presente Memoria descriptiva tiene como fin la -  
declaración del objeto sobre que ha de recaer el privilegio -  
de explotación industrial y comercial, exclusiva en el terri-  
torio nacional de un Modelo de Utilidad conforme a la Legisla-  
5. ción vigente en materia de Propiedad Industrial que, según ex-  
presa el enunciado, trata de un dispositivo microgotero auto-  
limpiante para riego.

El objeto motivo del presente registro ha sido espe-  
cialmente diseñado para facilitar la aportación de agua dosi-  
10. ficada al pié del cultivo, con independencia de la presión -  
existente en el ramal de riego, de modo que la salida del -  
agua se realice de manera continua gota a gota.

Una particularidad del presente objeto respecto de  
otros ya conocidos consiste en su pequeño tamaño, sencillez,  
15. y por consiguiente, economía de fabricación.

Esencialmente está formado por dos piezas cilíndri-  
cas, acopladas entre sí coaxialmente, una exterior o a modo -  
de carcasa, y otra interna. Dicha carcasa o pieza hembra tie-  
ne en su parte inferior una forma de punta de flecha con la -  
20. finalidad de favorecer su enclavamiento a presión dentro del  
ramal de riego que la alimenta, de naturaleza plástica, pre-  
ferentemente Polietileno; de modo que a lo largo de un ramal  
de riego puedan acoplarse una serie de microgoteros debidamen-  
te distanciados. En la mencionada punta de flecha existe un -  
25. pequeño orificio para la entrada de agua, sensiblemente des-  
plazado de sus ejes geométricos, situado casi tangencialmente  
con respecto al orificio central de la carcasa con el cual -  
se comunica. A través de dicho orificio central y conveniente-  
mente ajustada se aloja la pieza interna o macho que a su vez  
30. comporta un pequeño orificio axial que se comunica en la par-

te superior con otro de mayor amplitud que actúa de cámara de expansión y de salida.

De esta manera, el agua al entrar por el orificio situado en la punta de flecha, debido a su disposición tan-

5. gencial crea un torbellino que mantiene siempre limpia la cámara de descompresión creada entre el fondo de la pieza envolvente y la base de la envuelta cuando ambas piezas están montadas. El agua sufre con tal motivo una gran pérdida de carga que se ve incrementada por la estrechez del orificio central situado en la pieza macho o envuelta, volviendo a descomprimirse al llegar al orificio mayor superior, por el que sale el agua.

- Como puede apreciarse, el funcionamiento de este gotero es muy simple y pese a que en su montaje no interviene ningún tipo de membrana elástica que actúe como regulador de presión, el recorrido del agua está calculado y dimensionado de tal forma que las propias pérdidas de carga que se originan en su interior confieren a éste dispositivo de riego el carácter de autorregulable ya que entre 1 Kg. y los 3 Kgs. de presión su caudal, alrededor de los cuatro litros hora, es prácticamente igual, debido a que a mayor velocidad del agua se origina una fricción proporcional cuya pérdida de carga autocompensa el aumento de dicha velocidad, manteniéndose por tanto un caudal prácticamente constante.

25. Con el fin de facilitar la interpretación más exacta del objeto sobre que ha de recaer el presente privilegio, en el plano adjunto complementario de ésta exposición, se representa una forma práctica para la realización industrial y únicamente a título de ejemplo y, por consiguiente, sin carácter exhaustivo sino meramente informativo.

En dicho plano:

La figura 1, representa una sección diametral del conjunto.

5. La figura 2, corresponde a una semisección de la pieza macho.

La figura 3, es una sección diametral de la pieza hembra o envolvente.

En dichas figuras, las referencias corresponden:

- 1.- Envolvente.
- 10. 2.- Punta de flecha.
- 3.- Cajeadado superior.
- 4.- Reborde.
- 5.- Orificio.
- 6.- Pieza interna.
- 15. 7.- Cabeza.
- 8.- Reborde.
- 9.- Orificio axial.
- 10.- Cámara secundaria de expansión.
- 11.- Cámara primaria de expansión.
- 20. 12.- Tubo plástico de riego.

Como puede desprenderse de la detenida observación del referido plano, el microgotero que se preconiza está constituido por dos piezas, una envolvente -1- y otra interna -6-, alojada coaxialmente.

25. La pieza envolvente o hembra, de sección tubular cilíndrica presenta una terminación inferior en forma de punta de flecha -2-, mientras que en la parte superior se ensancha según una caja -3- dotada de un reborde interno -4-, mientras que en el fondo existe un orificio de entrada -5- casi tangencial con respecto al hueco u orificio central. La citada pun-

30.

ta de flecha -2- permite acoplar dicho cuerpo envolvente -1- por penetración radial en el tubo de plástico -12- del ramal de alimentación de riego, pudiendo situar un número variable de microgoteros convenientemente repartidos a lo largo de dicho tubo -12-.

La pieza interna -6- es un cuerpo cilíndrico que se ajusta al interior de la pieza envolvente -1-, pero más corta que ésta, de modo que sea posible formar la cámara primaria -11-; dicha pieza interna -6- presenta en su parte superior una cabeza -7- que se aloja en el cajado -3-, quedando retenida por el reborde -8- sobre el escalonamiento interno que se produce por el reborde -4- de la pieza envolvente, conformando un acoplamiento estanco. Dicha pieza interna -6- presenta un fino orificio axial -9-, que en la parte superior sufre un amplio ensanchamiento para formar la cámara secundaria -10-, que se constituye en salida.

En estas condiciones, una vez montado el conjunto en la tubería de alimentación -12-, el agua que circula penetra en la cámara primaria -11- a través del orificio lateral -5-, creando un torbellino que mantiene siempre limpia la cámara -11- en la que se produce una descompresión primaria y por consiguiente una notable pérdida de carga, que se ve incrementada por la estrechez del conducto -9- de la pieza -6-, volviendo a sufrir una nueva descompresión en la cámara secundaria -10-, por la cual el agua sale sin presión alguna es decir, a gotas.

Descrita suficientemente la naturaleza del invento, así como un ejemplo de realización práctica del mismo, solamente cabe añadir que en dicho ejemplo es posible introducir cambios de materias, formas y disposición de sus elementos,

siempre que tales alteraciones no supongan variación sustancial en el objeto reivindicado.

El solicitante se reserva el derecho de extender esta demanda a los países extranjeros, reivindicando la misma prioridad de la presente solicitud al amparo del Convenio Internacional para la protección de la Propiedad Industrial.

NOTA

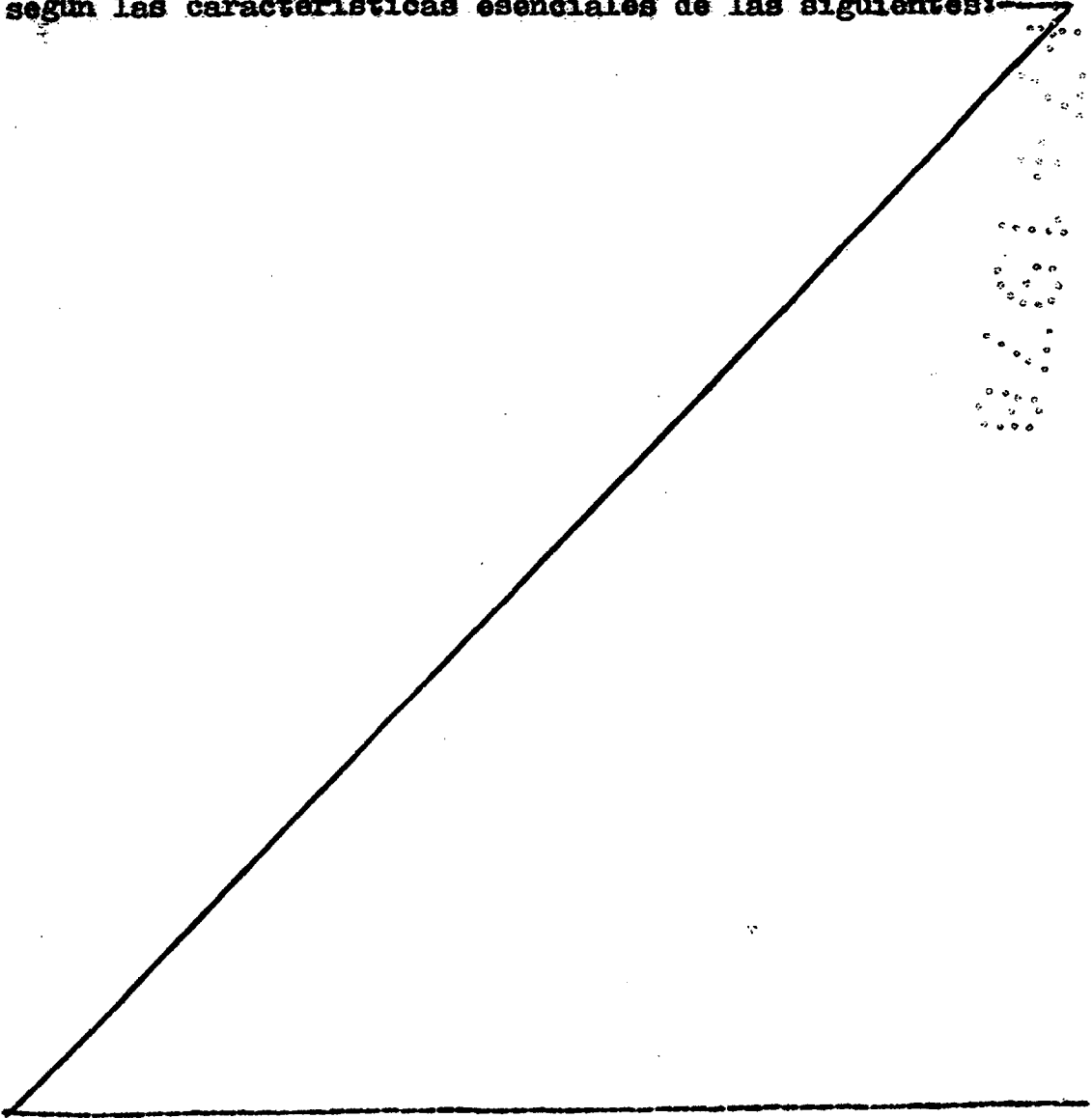
El Modelo de Utilidad, que se solicita por veinte años, para España, de acuerdo con la vigente Legislación, deberá recaer sobre: "MICROGOTERO AUTOLIMPIANTE PARA RIEGO", según las características esenciales de las siguientes:

15.

20.

25.

30.



REIVINDICACIONES

- 1.- Microgotero autolimpiante para riego, caracterizado porque comprende dos cuerpos tubulares cilíndricos, -  
5. acoplados coaxialmente con ajuste estanco; el extremo inferior del cuerpo envolvente termina en forma de punta de flecha y presenta un orificio lateral excéntrico normal al eje vertical, de modo que clavando dicha punta en un ramal de -  
10. alimentación de agua, el conjunto quede acoplado radialmente, penetrando agua por el orificio excéntrico a una cámara establecida entre el fondo del cuerpo envolvente y la base del -  
envuelto de forma turbulenta, donde se establece una descom-  
presión primaria, para pasar a través de un fino orificio  
coaxial del cuerpo envuelto, que en su parte superior se en-  
sancha notablemente estableciendo una segunda cámara de des-  
15. compresión por la que sale el agua con una presión prácticam-  
ente nula, en forma de gotas. ....

- 2.- Microgotero autolimpiante para riego, según la  
anterior reivindicación, caracterizado porque en la parte su-  
perior del cuerpo envolvente se establece un cajeadado en que  
20. se aloja una cabeza del cuerpo envuelto, dotada de un reborde exterior que se ajusta en un escalonamiento producido por un reborde interno de la cabeza del cuerpo envolvente.

- 3.- "MICROGOTERO AUTOLIMPIANTE PARA RIEGO".  
Según queda sustancialmente descrito en la pre-  
25.

.../...

30.

sente memoria que consta de siete hojas escritas a máquina, -  
por una sola cara, y acompañada de dibujos.

Madrid, 31 JUL. 1978

INDUSTRIAS NEOPLAST, S.A.

P.P.

FRANCISCO GARCIA CASRERIZO  
D.D.

Firmado: M. S. Enrique Jorquera

5.



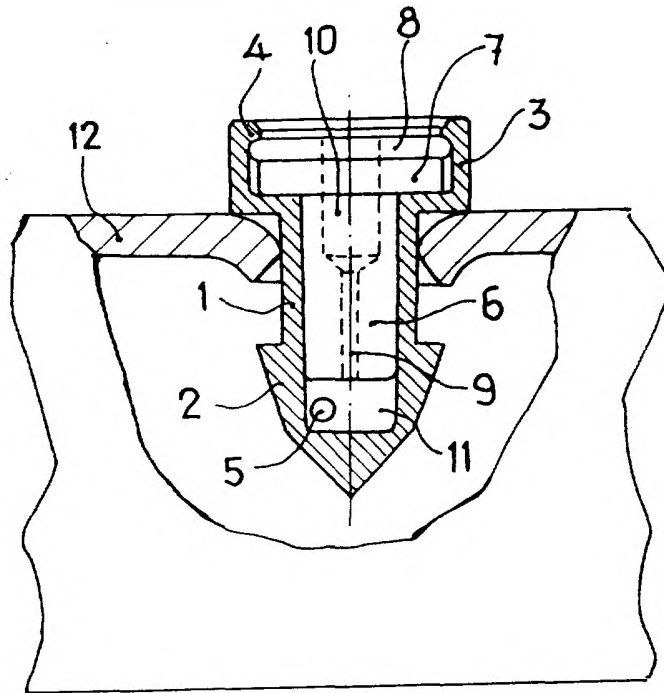


Fig. 1

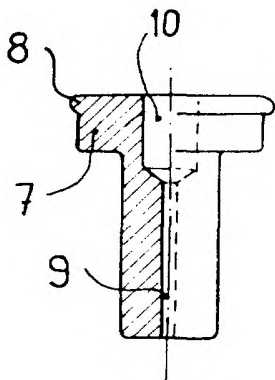


Fig. 2

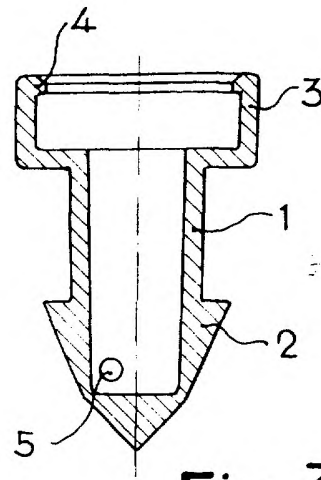


Fig. 3

Madrid, 31 JUL. 1978

P. P.

INDUSTRIAS NEOPLAST, S.A.

C.P.

Firmado: M.ª Dolores Juguera

Escala variable