



ESPAÑA

19	ES	11	NUMERO	10	Y
		21	<b>237585</b>		
		22	FECHA DE PRESENTACION		
			<b>3 JUL 1978</b>		

Concedido el Registro de acuerdo con los datos que figuran en la presente descripción y según el contenido de la Memoria adjunta.

**MODELO DE UTILIDAD**

**CADUCADO**  
20 EN 1979 PAIS

30 PRIORIDADES: 31 NUMERO	32 FECHA
47 FECHA DE PUBLICIDAD	51 CLASIFICACION INTERNACIONAL <b>D06F</b>
54 TITULO DE LA INVENCIÓN <b>"TAPA SUPERIOR PERFECCIONADA PARA LAVADORA AUTOMATICA DE CARGA VERTICAL"</b>	
71 SOLICITANTE (S) <b>MAYC, S.A.</b>	
DOMICILIO DEL SOLICITANTE <b>VERGARA (Guipúzcoa), Iturbe-Azpikoa</b>	
72 INVENTOR (ES)	
73 TITULAR (ES) <b>MAYC, S.A.</b>	
74 REPRESENTANTE <b>Don Antonio ARICHA FERNANDEZ</b>	

El Modelo de Utilidad a que se refiere la presente Memoria, se destina a garantizar la explotación y la propiedad exclusivas, en todo el territorio nacional, de una tapa superior perfeccionada para lavadora automática de carga vertical.

5

La nueva tapa que se va a presentar es de construcción ligera y económica, fácil de maniobrar, exenta de todo saliente, relacionada con la carcasa de la máquina a través de cuatro puntos de esquina (dos de ellos de articulación) incluyendo en sí una placa con la relación de programas, y resulta alojada en un rebajamiento de la encimera de la carcasa de modo que, prácticamente, queda enrasada con la misma mejorando extraordinariamente el aspecto estético del conjunto al evitar la sobreelevación que se hace patente en los sistemas de tapa superior abisagrada que se conocen.

10

15

La tapa consta de un marco o base inferior de material plástico moldeado que muestra un cajeadado en el que se adapta la placa de cristal que oficia de mirilla; un lado menor del marco está prolongado por una pieza que sujeta el cristal y comprende el asidero, mientras que el otro lado menor está prolongado por otra pieza que también sujeta el cristal y comporta los semiejes para la articulación de bisagra. Los lados mayores del citado marco están guarnecidos con unos perfiles de acero inoxidable que se ajustan a presión sobre una pestaña que desciende del marco, sujetan longitudinalmente el cristal y toman contacto con sus respectivos extremos en las piezas antes mencionadas de asidero y de articulación de bisagra.

20

25

Para mejor comprensión del objeto y solamente a título de ejemplo, se adjuntan unos planos en los que:

30

La fig. 1ª, representa la vista en planta superior del conjunto de la tapa según el Modelo.

35 La fig. 2ª, representa una sección longitudinal de la dicha tapa por A-A de la fig. 1ª.

La fig. 3ª, representa la sección por B-B de la fig. 1ª mostrando el detalle de uno de los dos puntos de retención de esquina.

La fig. 4ª, representa la sección por C-C de la fig. 1ª

40 La fig. 5ª, representa la sección por D-D de la fig. 1ª mostrando el detalle de una articulación de bisagra.

La fig. 6ª, es la vista inferior en planta según sección E-E de la fig. 5ª.

45 Según lo diseñado, podemos ver el marco -1-, que presenta en su zona central una ventana rodeada de una pestaña -la- que desciende con inclinación hacia dentro. En la posición de "cerrado" que se representa en las figs. 2ª y 4ª esta pestaña -la- toma contacto con un labio deformable -2a- dispuesto en la embocadura de la goma de unión -2- que va dispuesta entre la ventana de la encimera -3- de la 50 carcasa y la cuba de la máquina (no expresada), con lo que se consigue una completa estanqueidad periférica que impide que el agua jabonosa salga a través de las juntas de la tapa superior, incluso en los períodos de centrifugado.

55 Sobre el marco -1- y en parte delantera, existe una zona rebajada en la que se adapta ajustada la placa -4- con la relación de programas u otras instrucciones, la cual queda allí aislada y cubierta por la placa de cristal -5- que se acopla en el marco y que, en sus lados mayores, queda 60 sujeta por dos perfiles metálicos -6- que se adaptan sobre pestañas laterales -lb- pertenecientes al marco (fig. 4ª).

65 El lado menor delantero del marco -1- está prolongado por una pieza -7- que se fija desde aquél por medio de tornillos ocultos y que dispone de una pestaña superior acodada -7a- con la que sujeta el cristal -5-. En parte delantera central, lleva realizado un rebajamiento cóncavo -7b- que constituye el asidero y, en lugares extremos, lleva solidarizados sendos capuchones elásticos -7c- que se acoplan sobre centradores -8- pertenecientes a la carcasa y mantienen la posición de "tapa cerrada" (fig. 3a).

75 El lado menor posterior del marco -1- está prolongado por una pieza -9- que se fija desde aquél por medio de tornillos ocultos y que dispone de una pestaña superior acodada -9a- con la que sujeta el cristal -5-. En los extremos de esta pieza -9- y alineados sobre un mismo eje imaginario transversal, están anclados y sujetos cada uno por medio de un tornillo -9b- las extremidades aplanadas de los semiejes -10-, que proyectan al exterior sus extremos redondos y los alojan en sendos cojinetes de fricción -11- comprendidos en unas plaquitas que se sujetan debajo de la encimera -3- por medio de tornillos (no expresados en las figs. 5ª y 6ª), las cabezas de los cuales quedan ocultas por el tablero de mandos -12- que se sitúa en la parte posterior de la dicha encimera -3-.

85 Son variables las circunstancias de tamaño, forma y material particularmente referidas a cada uno de los elementos que integran el conjunto de la tapa, en la que podrá ser variado todo aquello que no suponga una alteración de la esencialidad del objeto expuesto en la pasada descripción, la cual deberá ser considerada en su más amplio sentido y no como una limitación de posibilidades de realización.

90

NOTA

95

EN RESUMEN: El Modelo de Utilidad que, por veinte años, se solicita para todo el territorio nacional, ha de recaer sobre las siguientes reivindicaciones:

100

105

1ª.- "TAPA SUPERIOR PERFECCIONADA PARA LAVADORA AUTOMÁTICA DE CARGA VERTICAL", del tipo que va abisagrado a la encimera de la carcasa, caracterizada por consistir en un marco moldeado cuya ventana central está rodeada por una pestaña que desciende con inclinación hacia dentro y que, en la posición de "cerrado", toma contacto periférico con un labio deformable perteneciente a la goma que une la ventana de la encimera de la carcasa con la cuba de la máquina, cual ventana está relizada en el fondo de la zona central rebajada en dicha encimera.

110

115

2ª.- "TAPA SUPERIOR PERFECCIONADA PARA LAVADORA AUTOMÁTICA DE CARGA VERTICAL", según la reivindicación 1ª, caracterizada porque sobre y en parte delantera del marco hay un rebajamiento en el que se adapta ajustada una placa con la relación de programas u otras instrucciones, que se ve a través de la placa de cristal que la cubre de modo estanco al acoplarse en el marco quedando sujeta en sus lados mayores por dos perfiles metálicos que se montan sobre pestañas laterales pertenecientes al dicho marco.

120

3ª.- "TAPA SUPERIOR PERFECCIONADA PARA LAVADORA AUTOMÁTICA DE CARGA VERTICAL", según las anteriores reivindicaciones, caracterizada porque, el lado menor delantero del marco, está prolongado por una pieza que se fija desde aquél por medio de tornillos ocultos y que dispone de una pestaña superior acodada con la que sujeta el cristal, mientras que, en parte delantera central, lleva realizado un rebajamiento cóncavo que constituye el asidero y, en

125 lugares extremos, lleva solidarizados sendos capuchones -  
elásticos que se acoplan sobre centradores pertenecientes  
a la carcasa y mantienen la posición de "tapa cerrada".

4a.- "TAPA SUPERIOR PERFECCIONADA PARA LAVADORA AUTOMA-  
TICA DE CARGA VERTICAL", según las reivindicaciones ante-  
130 riores, caracterizada porque, el lado menor posterior del  
marco, está prolongado por una pieza que se fija desde -  
aquél por medio de tornillos ocultos y que dispone de una  
pestaña superior acodada con la que sujeta el cristal, mien-  
tras que, en sus extremos, lleva anclados y sujetos cada -  
135 uno por medio de un tornillo, las extremidades aplanadas -  
de los semiejes de la articulación de bisagra, que proyec-  
tan al exterior sus extremos redondos y los alojan en sen-  
dos cojinetes de fricción comprendidos en unas plaquitas -  
que se sujetan debajo de la encimera por medio de torni-  
140 llos, las cabezas de los cuales quedan ocultas por el ta-  
blero de mandos que se sitúa en la parte posterior de aque-  
lla.

5a.- "TAPA SUPERIOR PERFECCIONADA PARA LAVADORAS AUTOMA-  
TICA DE CARGA VERTICAL"

145 Todo ello tal y como se representa en la presente Memo-  
ria descriptiva, que consta de seis páginas, escritas a má-  
quina por una sola cara, y dibujos que se acompañan.

Madrid, 31 de julio de 1.978

P.A.,

ANTONIO ARICHA

P. F.

Firmador JUAN GUERRERO

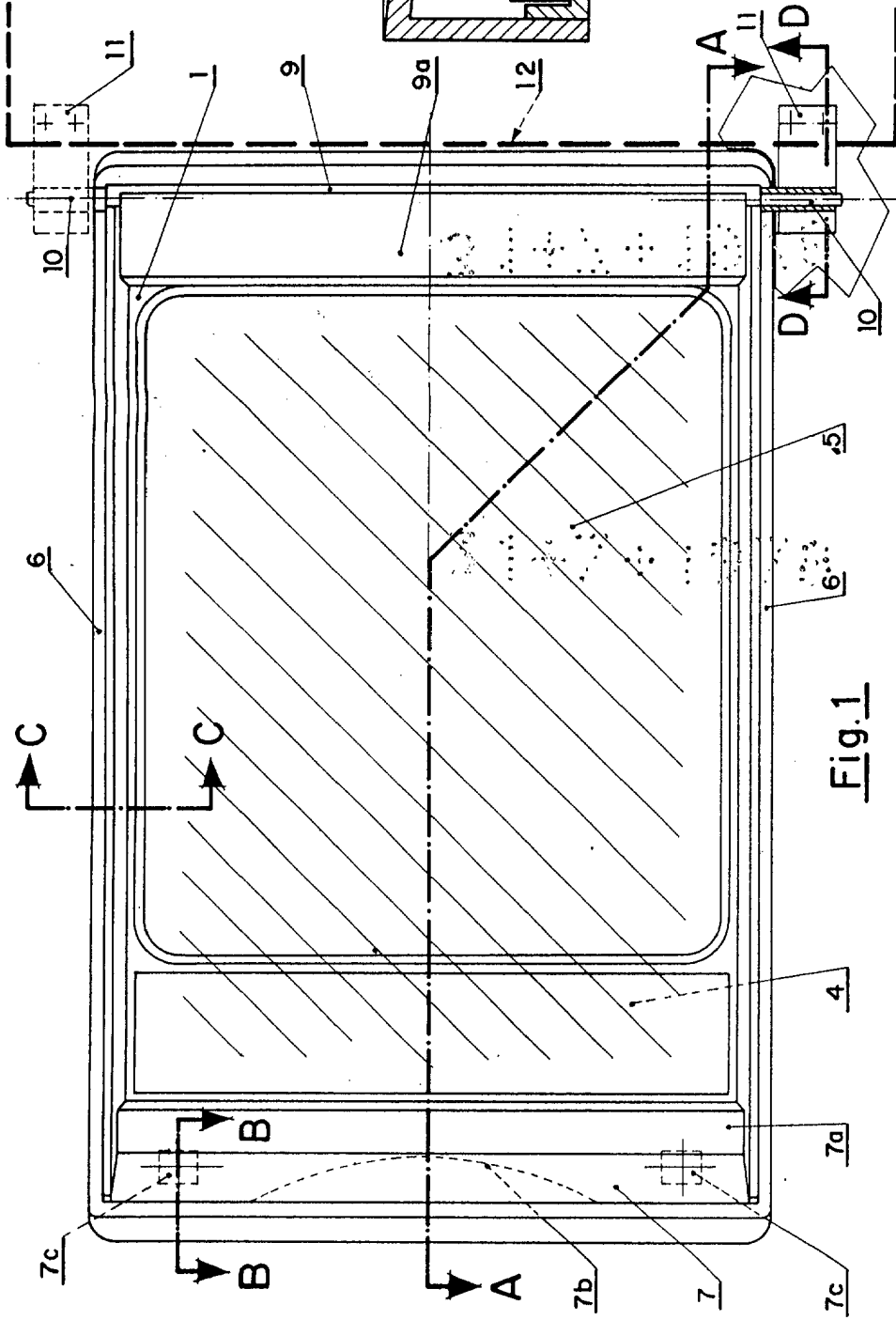


Fig. 1

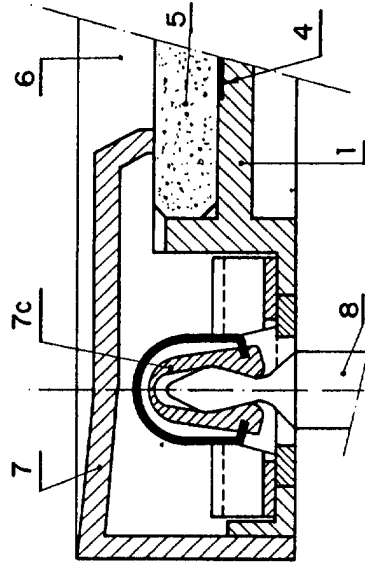


Fig. 3

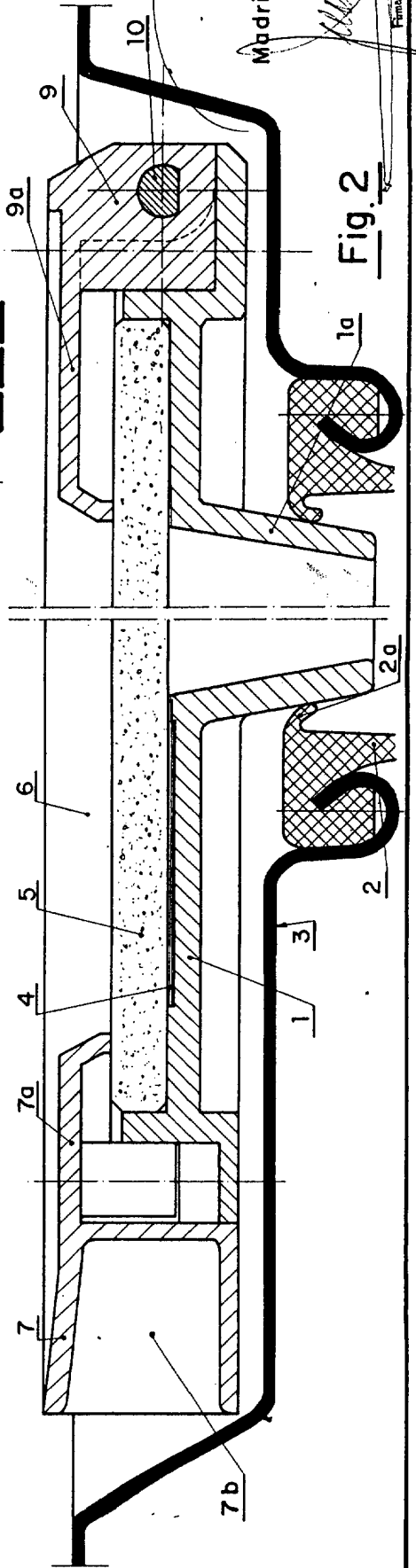


Fig. 2

Madrid a 31 JUL. 1978

P. A. ANTONIO ARICHA

INVENTOR

Firmado: JUAN GUERERO

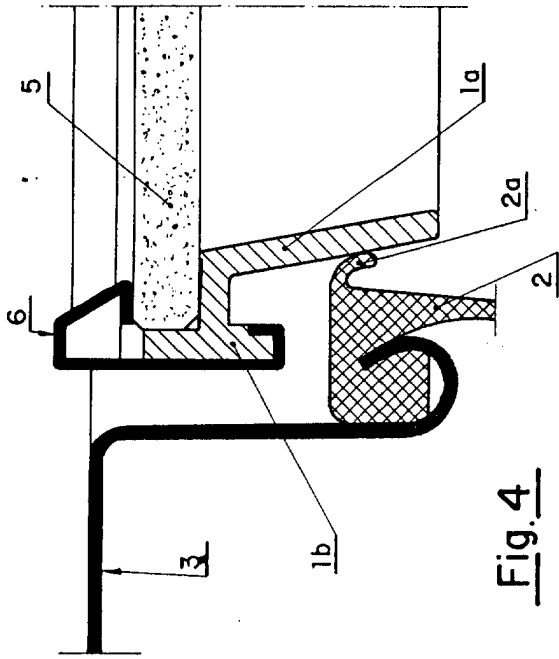


Fig. 4

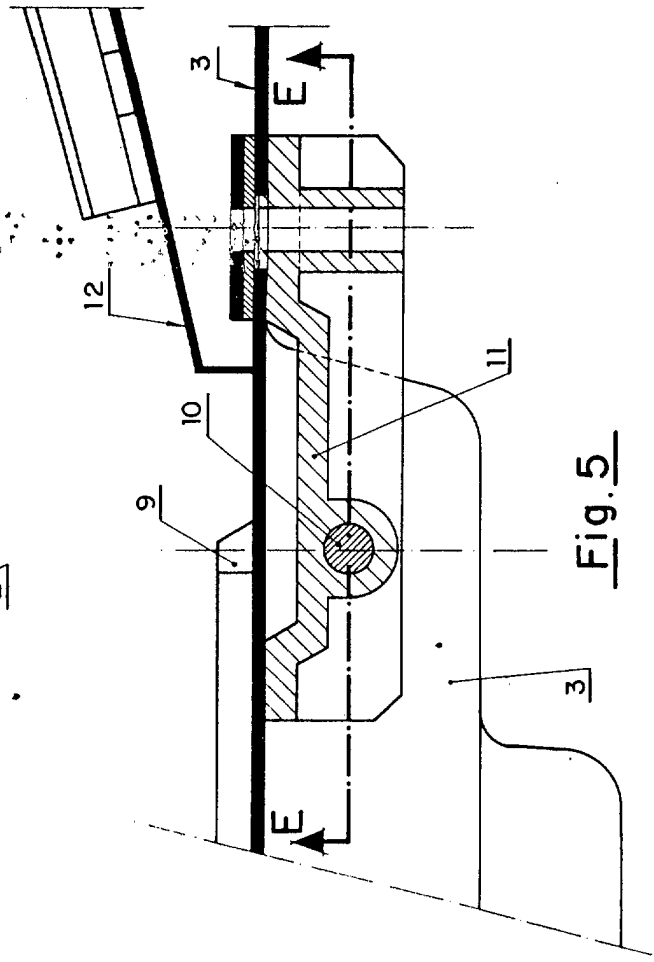


Fig. 5

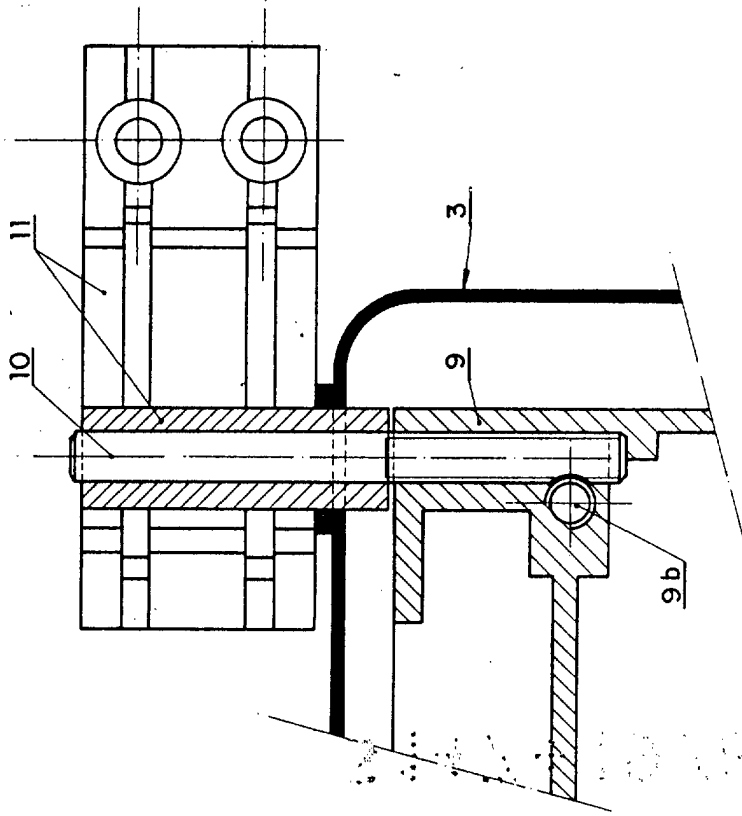


Fig. 6

Madrid a 31 JUL. 1978

P. ANTONIO BARRERA

*[Handwritten Signature]*

Firmador: JOAN GUERRERO