



MODELO DE UTILIDAD

237577

ES

257577
FECHA DE PRESENTACION 31 JUL. 1978

Concedido el Registro de acuerdo con los datos que figuran en la presente descripción y según el contenido de la Memoria adjunta.

30 PRIORIDADES	32 FECHA	33 PAIS
31 NUMERO		

47 FECHA DE PUBLICIDAD	51 CLASIFICACION INTERNACIONAL G07F
------------------------	---

54 TITULO DE LA INVENCIÓN
Dispositivo alimentador automático de monedas y/o fichas, de circuito cerrado, para máquinas recreativas.

71 SOLICITANTE (SI)
D. Joaquín Franco Muñoz

DOMICILIO DEL SOLICITANTE
MADRID, Rufino González, 25

72 INVENTOR (SI)
el mismo

73 TITULAR (SI)
el mismo

74 REPRESENTANTE
D. Julio Herrero Antolín

El vigente Estatuto sobre Propiedad Industrial, de 26 de julio de 1929, en su texto refundido publicado en 30 de abril de 1930, establece los caracteres de patentabilidad de las invenciones de tipo industrial, que tienen por objeto obtener ventajas sobre lo ya conocido admitiendo por consiguiente como patentables, las nuevas máquinas, aparatos, instrumentos, procesos de fabricación, etc. La amplitud de conceptos previstos como patentables ha llevado al legislador a aclarar (artículo 46) que la enumeración contenida en dicho Cuerpo legal, es meramente enunciativa y no limitativa, haciéndola extensiva incluso a los descubrimientos de tipo científico (artículo 47);

El Decreto de 26 de diciembre de 1947, recogiendo la Orden de 18 de noviembre de 1935 confirma el criterio legal que también serán patentables los instrumentos, objetos o partes de los mismos, que aporten a la función a que se destinan una mejora sustancial sobre lo anteriormente conocido.

Pues bien, a tenor de lo expuesto y en base al artículo que recoge los conceptos expresados, debe considerarse que la invención a que se refiere la presente memoria, constituye una novedad industrial, con características y ventajas que la hacen merecedora del privilegio de explotación exclusiva que por ella se solicita, premiando así los méritos de quien aporta a la industria del país una mejora efectiva y precisamente comprendida entre las anunciadas por la Ley como patentables (artículos 46 y 47 en relación con el 171 en su nueva redacción afectada por la Orden de 18 de noviembre de 1935).

El objeto de este Modelo de Utilidad se refiere a un dispositivo alimentador automático de monedas y/o fichas, de circuito cerrado, para máquinas recreativas, que aporte a la función a que se destina un beneficio y efecto nuevos.

Para la debida comprensión, en los adjuntos planos se observan las siguientes referencias:

- 1-Motor.
- 2-Casquillo y leva.
- 5 3-Eje de biela.
- 4-Biela.
- 5-Eje accionador.
- 6-Soporte accionador.
- 7-Accionador
- 10 8-Casquillo portajubo
- 9-Tubo o tolva.
- 10-Prisionero.
- 11-Resorte
- 12-Bola
- 15 13-Alimentador o carril conductor.
- 14-Soporte general.
- 15-Interruptor.

En las actuales máquinas recreativas, al introducir la moneda, puede ya comenzar el juego. Caso de que se obtenga premio y sin embargo se desee seguir jugando, ha de molestarle al encargado del local para que le entregue o le apunte el valor del premio, pues con la moneda introducida, ha agotado su valor para seguir jugando. Esto ha de repetirse tantas veces como se desee seguir jugando y se haya obtenido premio, con las consiguientes molestias e incomodidades, tanto para el jugador como para el dueño o encargado del local.

Con el dispositivo que se preconiza, se elimina este inconveniente, ya que el jugador puede seguir jugando si es que lo desee, indefinidamente, con una sola moneda, siempre que haya conseguido premio, sin necesidad de introducir más monedas.

Consiste este dispositivo esencialmente, en un carril conductor en forma de perfil rectangular en T invertida -13- y figura 3, el cual carril conductor alimentador puede ser recto o curvo o bien recto y curvo, conectado eléctricamente al resto de la maquina recreativa, y el cual se pone en marcha al obtener premio el jugador.

La figura 3 representa una vista en planta apreciándose en ella la tolva o tubo -9- por donde cae la moneda y el alimentador o carril conductor -13- de la moneda.

La figura 1, representa la misma vista en perspectiva, en la que se aprecia asimismo el carril conductor o alimentador -13- .

Y la figura 2 es una vista del carril conductor alimentador con perfil en T, invertida.

Al introducir la moneda por el seleccionador cae a la tolva, y rodando de canto golpea en un contacto que simula un bolo. En el caso de que el jugador obtenga premio, pulsando un botón, pone en marcha el carril conductor alimentador -13- y entonces, éste va surtiendo de monedas o de fichas cuantas el jugador necesite, sin necesidad de introducir más; y así mientras posea puntos, como consecuencia del premio, puede seguir jugando indefinidamente, ya que el alimentador o carril conductor seguirá suministrando fichas o monedas. Si desea dejar de jugar y aun tiene puntos, basta convertirlo al encargado del local, quien le entrega su valor.

También se pueden introducir monedas de mayor tamaño, que son convertidas en puntos, y a partir de ese momento el alimentador le suministrará las monedas que necesite según el valor de cada jugada, o bien se le entrega el sobrante, si acaba de jugar y aun posee puntos a su favor.

Descrita suficientemente la invención así como la manera de llevarla a la práctica, ha de hacerse constar que puede ser objeto de toda clase de modificaciones de detalle en tanto estas no alteren su fundamento.

Los puntos de invención propia y nueva que se presentan para que sean objeto de este Modelo de Utilidad por veinte años, son los siguientes:

1. 2. 3. 4. 5. 6. 7. 8. 9. 10. 11. 12. 13. 14. 15. 16. 17. 18. 19. 20. 21. 22. 23. 24. 25. 26. 27. 28. 29. 30. 31. 32. 33. 34. 35. 36. 37. 38. 39. 40. 41. 42. 43. 44. 45. 46. 47. 48. 49. 50. 51. 52. 53. 54. 55. 56. 57. 58. 59. 60. 61. 62. 63. 64. 65. 66. 67. 68. 69. 70. 71. 72. 73. 74. 75. 76. 77. 78. 79. 80. 81. 82. 83. 84. 85. 86. 87. 88. 89. 90. 91. 92. 93. 94. 95. 96. 97. 98. 99. 100.

REIVINDICACIONES

13. Dispositivo alimentador automático de monedas y/o fichas, de circuito cerrado, para máquinas recreativas, caracterizado porque está compuesto por un carril conductor de perfil en T, que una vez obtenido presión, permite seguir jugando indefinidamente.

14. Dispositivo alimentador automático de monedas y/o fichas, de circuito cerrado, para máquinas recreativas.

Tal y como se ha descrito en la memoria que antecede, representado en los planos que se acompañan y para los fines que se han especificado.

Consta la presente memoria descriptiva de seis hojas escritas máquina por una sola cara y de dos hojas dobles de planos.

Madrid, 31 JUL. 1978

Julio Herrero
P. P.

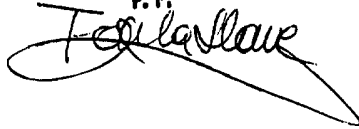
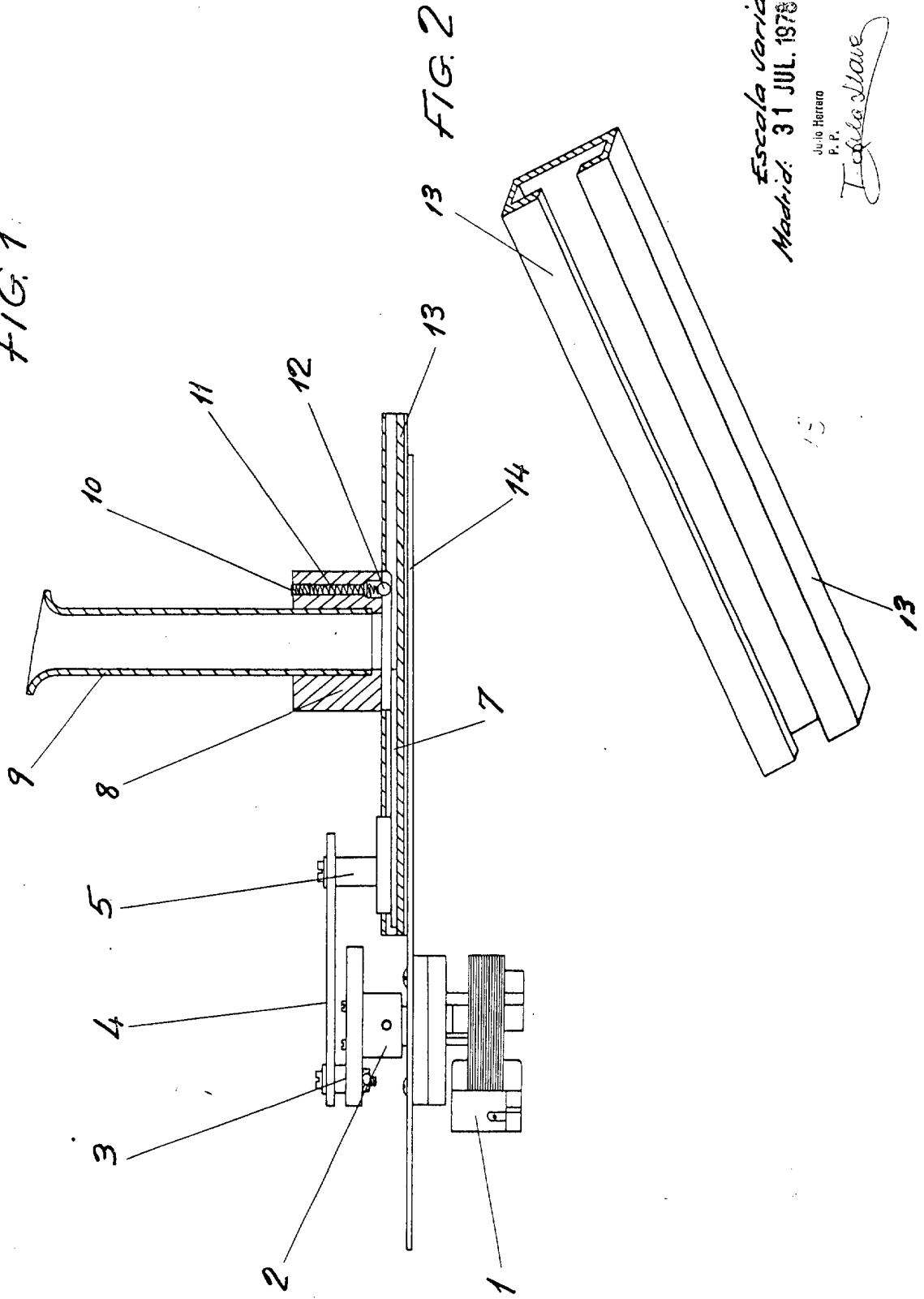


FIG. 1

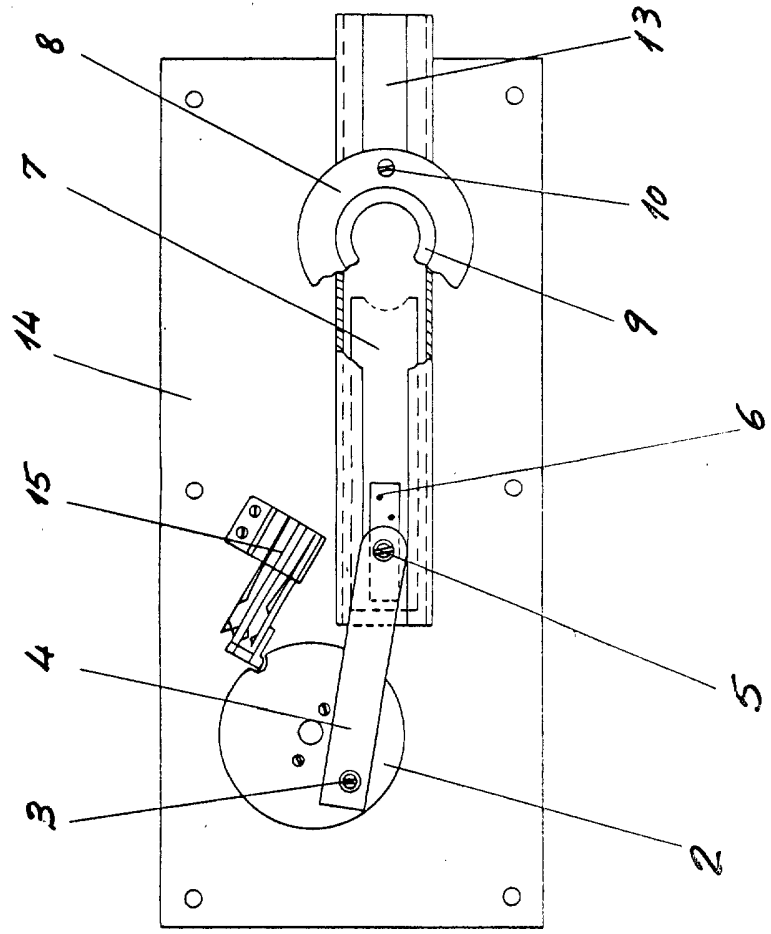


Escola variable
Madrid: 31 JUL. 1978

Julio Herrero
P. P.

Julio Herrero

FIG. 3



Escala variable
Madrid: 31 JUL. 1938

Patente
Talleres