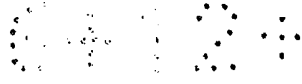


MINISTERIO DE INDUSTRIA Y ENERGIA

Registro de la Propiedad Industrial



ESPAÑA



(10) Y	(11) NUMERO
(19) ES	.237.576.
(21)	(22) FECHA DE PRESENTACION
	31.7.1978

237576

**MODELO DE UTILIDAD** concedido el Registro de acuerdo con los datos que figuran en la presente descripción y según el contenido de la Memoria adjunta.

(30) PRIORIDADES:	(31) NUMERO	(32) FECHA	(33) PAIS
-------------------	-------------	------------	-----------

(47) FECHA DE PUBLICIDAD	(51) CLASIFICACION INTERNACIONAL
	B67B

(54) TITULO DE LA INVENCIÓN
TAPON DE SEGURIDAD PERFECCIONADO.

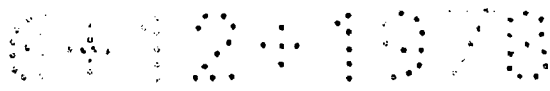
(71) SOLICITANTE (ES)
D. RAFAEL ANRI JURADO

DOMICILIO DEL SOLICITANTE
C/ Dr. Luis Durán, 103 - MOLLET DEL VALLES (BARCELONA) -

(72) INVENTOR (ES)
--------------------

(73) TITULAR (ES)
-------------------

(74) REPRESENTANTE
D. BERNARDO UNGRIA GOIBURU



1 El Estatuto vigente sobre Propiedad Industrial, de  
26 de Julio de 1929, en su texto refundido publicado el 30  
de Abril de 1930, establece los caracteres de patentabili-  
5 objeto obtener ventajas sobre lo ya conocido, admitiendo  
por consiguiente como patentables, las nuevas máquinas, a-  
paratos, instrumentos, procesos de fabricación, etc. La am  
plitud de conceptos previstos como patentables, ha llevado  
al legislador a aclarar (Artº. 46) que la enumeración con-  
10 tenida en dicho cuerpo legal es puramente enunciativa y no  
limitativa, haciéndola extensiva incluso a los descubrimien-  
tos de tipo científico (Artº. 47).

15 El Decreto de 26 de Diciembre de 1947, recogiendo  
la Orden de 18 de Noviembre de 1935, confirma el criterio  
legal de que también serán patentables los instrumentos, ob-  
jetos, o partes de los mismos, que aporten a la función a  
que son destinados, un beneficio o efecto nuevo, y en defi-  
nitiva que constituyan una mejora sustancial sobre lo ante  
riormente conocido.

20 Pues bien, a tenor de lo expuesto, y en base al ar  
ticulado que recoge los conceptos expresados, debe conside-  
rarse, que la invención a que se refiere la presente memo-  
ria, constituye una novedad industrial, con características  
y ventajas que la hacen merecedora del privilegio de explo-  
25 tación exclusiva que por ella se solicita, premiando así  
los méritos de quien aporta a la industria del país una me-  
jora efectiva y precisamente comprendida entre las enuncia-  
das por la Ley como patentables. (Arts. 46 y 47 en relación  
con el 171, en su nueva redacción afectada por la Orden de  
30 18 de Noviembre de 1.935).

104101070

1 El desarrollo de la industria de embotellado evoluciona con gran rapidez, especialmente en el aspecto de la obtención de tapones obturadores que proporcionen una seguridad de conservación del producto embotellado así como  
5 asegurar la autenticidad del contenido en garantía para el consumidor y en protección del prestigio del fabricante.

A tal fin, el objeto del presente registro consiste en un tapón que incorporando unos anillos de seguridad resulta prácticamente inviolable en caso de un intento  
10 de adulteración del producto contenido en la botella, siendo además utilizable posteriormente a la apertura y por tanto del desprecintado de los elementos de seguridad.

El tapón en cuestión comprende una cápsula provista de una rosca interior que es antagónica con el cuello  
15 de la botella.

Cercano al borde de la boca de la cápsula e interiormente se ha previsto un diente periférico que constituye el medio de retención para un aro que está vinculado a un anillo mediante una pluralidad de apéndices desgarrables.  
20

Dicho anillo está retenido axialmente en el cuello de la botella de modo que constituye el medio de precinto para su contenido.

En el fondo de la cápsula se ha previsto un sombrerete que se retiene y centra por su periferia y por su dintorno que es antagónico con un apéndice tubular que emerge concéntricamente del fondo de la cápsula.  
25

Con objeto de ilustrar convenientemente cuanto hemos expuesto, se acompaña a la presente memoria descriptiva y formando parte integrante de ella, una hoja de dibujo  
30



1       jos en los que de un modo esquemático se ha representado un ejemplo ilustrativo, no limitativo de las posibilidades - prácticas de realización.

5       En la figura aparece una vista en perfil parcialmente seccionada donde pueden apreciarse los principales - componentes del tapón.

10       En base a la figura cabe señalar: 1, cápsula; 2, apéndice tubular; 3, ala obturadora; 4, sombrerete; 5, rosca interior; 6, aro; 7, diente periférico; 8, reborde; 9, anillo y 10, apéndices desgarrables.

La cápsula 1 incorpora una rosca interior 5 que es antagónica con la rosca prevista en el cuello de la botella.

15       El diente 7 incorporado en el borde interior de la boca de la cápsula 1 retiene al aro 6 y este al anillo 9 mediante los apéndices desgarrables 10.

20       Al desenroscar la cápsula 1, por el efecto de la rosca se produce en ella un desplazamiento axial de extracción que desgarrá los apéndices 10 puesto que el aro 6 es traccionado por la cápsula 1 mediante su diente 7 mientras que el anillo 9 es retenido por el cuello de la botella a través del reborde 8, desprecintando así el tapón.

25       Una vez desprecintado el tapón, el anillo 9 es extraíble puesto que está ventajosamente interrumpido en sentido transversal por un estrechamiento de su sección que es fácilmente desgarrable.

30       La obturación de la cápsula 1 se complementa mediante el sombrerete 4 que se retiene en el fondo de la propia cápsula, asegurando su centramiento mediante el apéndice tubular 2.

64 2 1070

1

El sombrerete 4 está ventajosamente provisto de un ala flexible 3 que acoplándose a la boca de la botella, asegura su obturación antes y después del desprecintado de los elementos de seguridad.

5

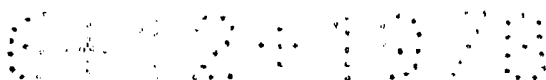
10

15

20

25

30



1 Hecha la descripción a que se refiere la memoria  
que antecede, es preciso insistir en que los detalles de  
realización de la idea expuesta, pueden variar, es decir,  
5 que pueden sufrir pequeñas alteraciones, basadas siempre  
en los principios fundamentales de la idea, que son en esen-  
cia los que quedan reflejados en los párrafos de la descrip-  
ción hecha. En efecto, el Artículo 48 del Estatuto vigente  
sobre Propiedad Industrial, establece como no patentables,  
en su apartado tercero, "los cambios de forma, dimensiones,  
10 proporciones y materias de un objeto ya patentado" fijando  
así el criterio del legislador en el sentido de que paten-  
tada una idea que pueda dar lugar a una realidad práctica  
e industrializable, nadie podrá apoyarse en ella para, a  
pretexto de haber introducido ligeras modificaciones, pre-  
senta-la como nueva y propia.

15 Este principio, en cuanto al alcance de la protec-  
ción del objeto patentado se refiere, se halla confirmado  
por numerosas Sentencias del Tribunal Supremo, y entre -  
ellas, como más terminantes, en las de fechas 16 de octubre  
20 de 1954, 23 de enero de 1959, 20 de marzo de 1964 y otras.

Establecido el concepto expresado, en cuanto a la  
amplitud que debe darse a la protección solicitada, se re-  
dacta a continuación la Nota de Reivindicaciones, de acuer-  
do con lo que se establece en el último párrafo del apar-  
tado tercero del Artículo 100 de la Ley, sintetizando así  
25 las novedades que se desean reivindicar:

NOTA DE REIVINDICACIONES

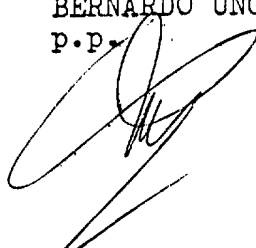
30 En resúmen, el privilegio de explotación exclusi-  
va que se solicita, recaerá sobre las reivindicaciones si-  
guientes:

1                   1a.- "TAPON DE SEGURIDAD PERFECCIONADO".- del ti-  
po que comprende una cápsula cuya rosca interior es entagó-  
nica con el cuello de la botella, caracterizado esencialmen-  
te porque cercano al borde de la boca de la cápsula e inte-  
5                   riormente se ha previsto un diente periférico que constitu-  
ye medio de retención para un aro vinculado a un anillo me-  
diante una pluralidad de apéndices desgarrables, estando di-  
cho anillo retenido axialmente en el cuello de la botella  
constituyendo el medio de precinto para su contenido, ha-  
10                   biéndose previsto un sombrerete que alojado en el fondo de  
la cápsula se centra su dintorno con el auxilio de un apén-  
dice tubular que emerge concéntricamente de su fondo.

15                   2a.- Se reivindica por último como objeto sobre  
el que ha de recaer el Modelo de Utilidad que se solicita:  
"TAPON DE SEGURIDAD PERFECCIONADO".

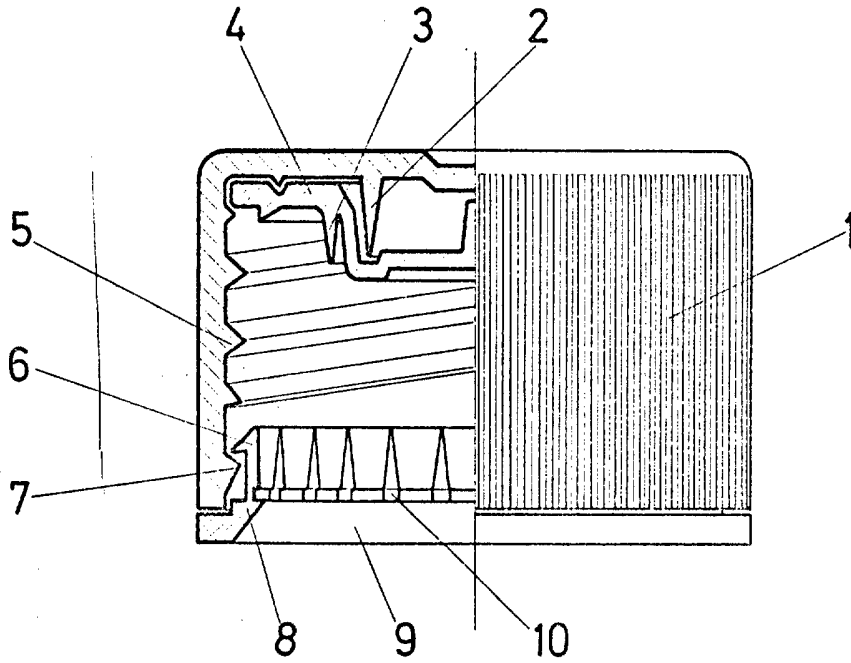
Todo conforme queda descrito y reivindicado en la  
presente memoria descriptiva que consta de siete páginas -  
mecnografiadas y dibujos adjuntos.

20                   Madrid, 31 Julio 1.978  
BERNARDO UNGRIA  
P.P.



25

30



ESCALA VARIABLE

Madrid 31 de Julio de 1978

BERNARDO UNGRIA

P. P.

3-4-1