

MINISTERIO DE INDUSTRIA Y ENERGIA

Registro de la Propiedad Industrial



ESPAÑA

① ES	①① NUMERO	①② Y
	②①	
	②② FECHA DE PRESENTACION	
		31-7-78

Concedido el Registro de acuerdo con los datos que figuran en la presente descripción, según el contenido de la memoria adjunta.

MODELO DE UTILIDAD

③① PRIORIDADES:		③② FECHA	③③ PAIS
③① NUMERO			
④⑦ FECHA DE PUBLICIDAD		⑤① CLASIFICACION INTERNACIONAL	
		H. 1 M.	
⑤④ TITULO DE LA INVENCIÓN			
BATERIA DE ACUMULADORES PERFECCIONADA.			
⑦① SOLICITANTE (S)			
D. LIBERTO MARSA LLORENS			
DOMICILIO DEL SOLICITANTE			
Jorge Juan, 19.- CASTELLON			
⑦② INVENTOR (ES)			
⑦③ TITULAR (ES)			
⑦④ REPRESENTANTE			
D. BERNARDO UNGRIA GOIBURU			



1 Pasando a describir el objeto de la invención,  
se hace constar que la finalidad de la idea que se expone,  
en la de facilitar a los fabricantes de baterías, y al público en general, una batería de acumuladores que presenta  
5 ventajas notables sobre las conocidas, en orden a obtener un número de elementos de acumuladores, encerrados en su caja independiente respectiva, variable, según su aplicación y capacidad eléctrica que se desea.

10 Los perfeccionamientos se basan especialmente en los medios por los cuales las cajas independientes para la formación de la batería, se acoplan entre sí.

15 En este sentido la invención propone que cada caja contenedora de los elementos acumuladores, presente en cada una de sus paredes verticales menores, un cajado central a cola de milano, que determina en los bordes verticales de la caja, unas nervaduras que se complementan con las otras cajas adyacentes para formar en conjunto una nervadura a cola de milano. Cada par de nervaduras, de dos  
20 bordes adyacentes de cajas, quedan cubiertas por una placa exterior, dotada a su vez, de un cajado a cola de milano, acoplada por deslizamiento sobre las nervaduras de dos cajas contiguas, formándose así grupos de cajas, en número variable, hasta formar la batería deseada.

25 Para la mejor comprensión de la idea expuesta, - se acompaña a la Presente Memoria descriptiva, formando parte de la misma, un juego de dibujos en los que se representa lo siguiente:

30 Figura 1ª.- Perspectiva de dos cajas adyacentes por una de sus caras mayores. Sus caras menores presentan

1 un cajado vertical a cola de milano -1-, que determina en  
sus bordes verticales nervaduras -2-, que complementadas  
con la caja adyacente, forman nervaduras a cola de milano.  
5 Una placa exterior -3-, dotada de un cajado a cola de mi  
lano -4-, queda acoplada sobre dichas nervaduras contiguas,  
fijando la posición de las dos cajas.

10 Figura 2a.- Tal como se representa en esta fi-  
gura, una sucesión de cajas, de las características des-  
critas en la figura anterior, son alzadas por las placas  
exteriores, en sucesión, hasta el número deseado para for-  
mar la batería con el número de elementos acumuladores de-  
seado.

15 Las ventajas que aporta esta constitución al mon-  
taje de baterías, resultan muy notables, por cuanto siendo  
cada elemento o caja de acumulador independiente, la batería  
puede formarse a partir de un solo elemento repetido cuan-  
tas veces se desea, con un medio común de conexión entre -  
cajas.

20

25

30

1 Hecha la descripción a que se refiere la memoria  
que antecede, es preciso insistir en que los detalles de  
realización de la idea expuesta, pueden variar, es decir,  
que pueden sufrir pequeñas alteraciones, basadas siempre  
5 en los principios fundamentales de la idea, que son en esen-  
cia los que quedan reflejados en los párrafos de la descrip-  
ción hecha. En efecto, el Artículo 48 del Estatuto vigente  
sobre Propiedad Industrial, establece como no patentables,  
en su apartado tercero, "los cambios de forma, dimensiones,  
10 proporciones y materias de un objeto ya patentado" fijando  
así el criterio del legislador en el sentido de que paten-  
tada una idea que pueda dar lugar a una realidad práctica  
e industrializable, nadie podrá apoyarse en ella para, a  
pretexto de haber introducido ligeras modificaciones, pre-  
sentarla como nueva y propia.

15 Este principio, en cuanto al alcance de la protec-  
ción del objeto patentado se refiere, se halla confirmado  
por numerosas Sentencias del Tribunal Supremo, y entre -  
ellas, como más terminantes, en las de fechas 16 de octubre  
20 de 1954, 23 de enero de 1959, 20 de marzo de 1964 y otras.

Establecido el concepto expresado, en cuanto a la  
amplitud que debe darse a la protección solicitada, se re-  
dacta a continuación la Nota de Reivindicaciones, de acuer-  
do con lo que se establece en el último párrafo del apar-  
tado tercero del Artículo 100 de la Ley, sintetizando así  
25 las novedades que se desean reivindicar:

#### NOTA DE REIVINDICACIONES

30 En resumen, el privilegio de explotación exclusi-  
va que se solicita, recaerá sobre las reivindicaciones si-  
guientes:

1

1.- BATERIA DE ACUMULADORES, PERFECCIONADA, del tipo que comprende para cada elemento de acumulador una caja independiente, capacitada para unirse en batería a través de paredes laterales de interconexión; caracterizada esencialmente por el hecho de que cada caja contenedora de los elementos acumuladores, presenta en cada una de sus paredes verticales menores, un cajeadado central a cola de milano, determinando en los bordes de la caja unas nervaduras que se complementan con las otras cajas adyacentes para formar en conjunto una nervadura a cola de milano, que quedan cubiertas por una placa exterior dotada, a su vez, de un cajeadado a cola de milano, acoplada por deslizamiento sobre las nervaduras de dos cajas contiguas, formandose así grupos de cajas, contenedoras de elementos de acumulador, en número variable hasta formar la batería deseada.

5

10

15

2ª.- Se reivindica por último como objeto sobre el que ha de recaer el modelo de utilidad que se solicita: BATERIA DE ACUMULADORES, PERFECCIONADA.

20

Todo conforme queda descrito y reivindicado en la presente Memoria descriptiva que consta de seis páginas mecanografiadas y dibujos adjuntos.

Madrid 31 de Julio 1.978

BERNARDO UNGRIA

p.p.

25

30

X

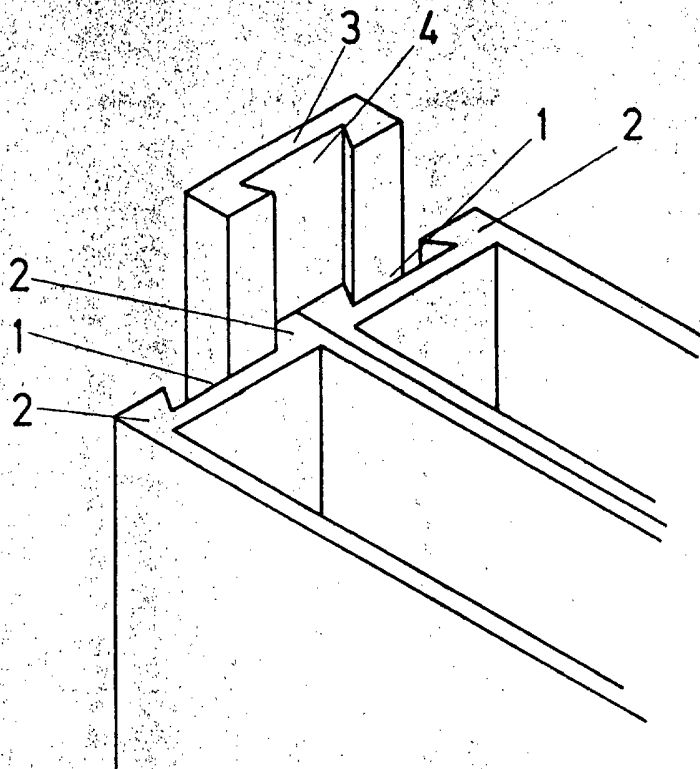


FIG. 1

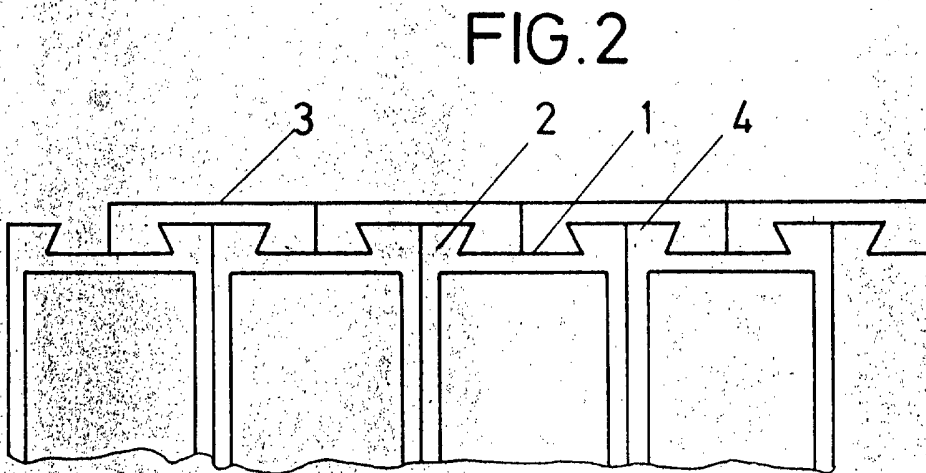


FIG. 2

ESCALA VARIABLE  
Madrid, 31 de Julio de 1978  
BERNARDO UNGRIA  
P. P.