

MINISTERIO DE INDUSTRIA Y ENERGIA

Registro de la Propiedad Industrial



ESPAÑA

19 ES	11 NUMERO	237567
	21	
	22 FECHA DE PRESENTACION	

MODELO DE UTILIDAD

Concedido el Registro de acuerdo con los datos que figuran en la presente descripción y según el contenido de la Memoria adjunta.

20 ENE. 1979

30 PRIORIDADES:	31 NUMERO	32 FECHA	33 PAIS
-----------------	-----------	----------	---------

47 FECHA DE PUBLICIDAD	51 CLASIFICACION INTERNACIONAL
22.4.73	E07B

54 TITULO DE LA INVENCIÓN
CERRADURA PERFECCIONADA.

71 SOLICITANTE (S)	INDUSTRIAS LUMINOTECNICAS, S.A.
--------------------	---------------------------------

DOMICILIO DEL SOLICITANTE	Barcelona, calle Diputación, n.ºs. 390-392.
---------------------------	---

72 INVENTOR (ES)	
------------------	--

73 TITULAR (ES)	el solicitante:
-----------------	-----------------

74 REPRESENTANTE	D. JAIME MAYOL ROCA.
------------------	----------------------

Es objeto de la idea de este modelo de utilidad, como su enunciado indica, una cerradura perfeccionada, tanto en la forma de sus partes componentes como en su funcionamiento, principalmente destinada a puertas de armarios -

5. metálicos o similares, la cual se acciona por pulsado y cuenta con medios de bloqueo, cumpliéndose con la máxima seguridad y eficacia los fines para los que el modelo ha sido ideado.

De conformidad con la idea del modelo, el mecanismo de la cerradura se organiza y monta en un cajetín soporte que se fija de modo convencional a la placa constitutiva de la puerta a asegurar en posición de cerrado, comprendiendo el mecanismo una pieza palanca de basculación montada en la parte anterior del cajetín unida a él mediante un eje pasador, prolongándose de esta pieza palanca una patilla normal al lado del eje, cuya patilla ensarta por su extremo a la pieza pestillo y la acciona al producirse la basculación de la pieza palanca de la que es parte, basculación que es determinada por accionado de un pulsador basculable sobre uno de sus lados extremos en que cuenta con orejetas perforadas a través de las que se dispone el eje de basculación y de unión al cajetín base soporte. Igualmente, en el lado opuesto al de basculación de la pieza palanca se organizan medios de bloqueo e inmovilización de la misma, y consecuentemente del conjunto de la cerradura.

10.

15.

20.

25.

ra, cuyos medios son accionables por llavín ó útil adecuado.

Estas son a grandes rasgos las piezas o partes principales de este modelo de utilidad, cuyas peculiares características se ponen de manifiesto en el transcurso de la descripción que a continuación se da, en que, para facilitar su comprensión, se hace referencia a los dibujos de la lámina de dibujos adjunta en que se muestra, en detalle, la estructura y montado del conjunto de la cerradura. Los detalles expuestos se dan a título ilustrativo y con referencia a un caso de realización de la idea del modelo, por lo tanto esta memoria debe ser considerada sin carácter restrictivo alguno.

En la lámina de dibujos adjunta:

La figura 1 muestra en perspectiva el conjunto de piezas que integran la cerradura junto con los medios de fijación a la placa de la puerta de que se trate, pudiéndose apreciar en esta representación la particular conformación y detalles de sus piezas principales.

En la figura 2 se muestra una sección del conjunto de la cerradura, en que se pone de manifiesto el montado y relación de las partes componentes, así como el modo de bloquear al conjunto en la posición normal de cierre.

Como se puede apreciar en las figuras enumeradas, la cerradura comprende un cajetín o palastro soporte -1- cuya base o plano anterior conforma marco y se prolonga por

los extremos en los que tiene respectivo tetón -2- para su fijación a la placa de la puerta -3- (vease figura 2) mediante correspondiente casquillo -4- y tornillo -5-; el plano opuesto o fondo -6- del cajetín -1- tiene perforaciones para fijación de la pieza -7- de forma similar a una "Y" con perforación roscada en cada rama para fijación, en una u otra, del tornillo -9- eje de oscilación de la pieza pestillo -10-, en dicho plano interno -6- del cajetín se ha previsto una ventana -11- a través de la cual llega a la pieza pestillo -10- la patilla de accionamiento -12- que se prolonga del lado extremo de basculación de la pieza palanca -13- que se monta en el plano anterior del cajetín y fija a él mediante el eje -14- que se dispone a través del paso -15- previsto en dicho lado, La pieza pestillo laminar -10- tiene en su superficie una perforación -16- para el tornillo eje -9-, y una abertura -17- de particular formato en la que es recibido el extremo de la patilla -12- solidaria de la pieza palanca -13-, de modo que al bascular ésta el movimiento de la patilla en la abertura determina la oscilación de la pieza pestillo -10- liberándose su extremo -18- o saliendo del lugar tope de cerrado, con lo que se posibilita la apertura de la puerta -3- a que se haya fijado la cerradura.

El basculado de la palanca -13- para determinar el accionado de la pieza pestillo laminar -10- a la posi-

ción de apertura, se determina por presionado o actuación de un pulsador basculante -19- rectangular que tiene en un lado extremo orejetas perforadas -20- para paso del eje -21- de basculación y fijación al cajetín -1- base soporte, y su otro lado presenta rampa o bisel, estando este pulsador vinculado a un resorte -22- de recuperación.

La pieza -13- conforma en el lado opuesto al de basculación, un alojamiento -23- con paso -24- en el que se aloja una pieza laminar -25- y resorte -26- que se constituyen en medio para determinar la inmovilización de la palanca basculante -13- y, consecuentemente, el bloqueo del conjunto de la cerradura en posición de cerrado, cuando así interesa, teniendo la pieza laminar -25- de bloqueo un ojal para accionamiento mediante el correspondiente útil ó llavín. La pieza palanca -13- está permanentemente actuada por un resorte laminar -27- que tiende a mantenerla en posición normal, que se corresponde con la de cerrado.

La posición de cerrado es la normal de la cerradura, tal y como se muestra en la figura 2, y para determinar la apertura se presiona al pulsador -19- haciendolo bascular ligeramente hacia el interior del cajetín, en cuyo desplazamiento, por su lado extremo en rampa, hace bascular e hacia el interior a la palanca -13- y, consecuentemente, se desplaza la patilla -12- por el interior de la abertura -- -17- de la pieza, pestillo -10-, cuyo desplazamiento impri

me a dicha pieza pestillo un pequeño movimiento suficiente para hacer salir el extremo -18- del lugar en que hace tope de cierre, con lo que se logra la apertura de la puerta, Al casar de pulsar la pieza -19- ésta, por efecto del resorte 105. -22- retorna a su posición normal, y la palanca -13- también por efecto del resorte laminar -27-, con lo que el conjunto del mecanismo retorna a la posición de cierre, en cuya posición puede ser inmovilizado accionando a la pieza - de bloqueo -25- montada en la pieza palanca -13-.

110. De la descripción que antecede y representaciones de la lámina de dibujos adjunta, se infiere la constitución, montaje y funcionabilidad de la cerradura objeto de la idea de este modelo de utilidad, así como las ventajas que ofrece respecto a lo ya conocido.

115. Se hace constar a los efectos oportunos que en el objeto de este modelo de utilidad se podrán introducir todas aquellas variaciones de detalle que las circunstancias y la práctica pudieran aconsejar, siempre y cuando que, con las mismas, no se modifiquen las características esenciales 120. descriptas de la cerradura perfeccionada.

N O T A

Se declara de novedad el contenido de las siguientes:

--

--

REIVINDICACIONES

125.

1.-, Cerradura perfeccionada, que se caracteriza por comprender un cajetín soporte previsto de medios para su fijación a la puerta, el cual comporta, en su plano anterior, una pieza palanca de planta rectangular con perforación pasante en uno de sus lados extremos en que se dispone

130.

al eje de basculación y fijación al cajetín, prolongándose de dicho lado: una patilla inclinada que se extiende a través del plano opuesto del cajetín y penetra en una abertura prevista en la superficie de la pieza pestillo - laminar para su accionado; en el lado opuesto al del eje

135.

y patilla, la pieza palanca conforma un alojamiento en -- que comporta una pequeña pieza laminar y resorte sobre -- correspondiente eje, accionable mediante útil adecuado, -- que se constituye en su medio de inmovilización y, consecuentemente, de bloqueo del conjunto de la cerradura.

140.

2.- Cerradura perfeccionada, que se caracteriza porque el basculado de la pieza palanca, a que se hace referencia en la reivindicación anterior, se determina por presionado de un pulsador laminar que tiene en uno de sus lados extremos orejetas perforadas para paso del eje de -

145.

basculación y unión al cajetín, y su lado opuesto conforma rampa o bisel y actúa en el lado inferior de la pieza palanca haciéndola bascular ligeramente hacia el exterior del cajetín, lo que motiva el desplazamiento de la patilla

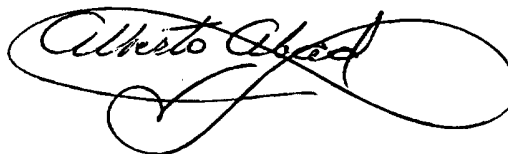
de la pieza palanca que, por su extremo, actua en la abertura de la placa pestillo determinando su oscilación y, consecuentemente, su paso a la posición de apertura; al dejar de ejercer presión sobre el pulsador laminar éste retorna a su posición normal por efecto de un resorte de recuperación vinculado a él, al tiempo que la pieza palanca, por efecto de un resorte laminar, retorna tambien a su posición normal que se corresponde con la de cierre.

3.- CERRADURA PERFECCIONADA.

160. Todo ello tal y como se describe y reivindica en la memoria que consta de siete hojas mecanografiadas por una sola de sus caras y se ilustra con la lámina de dibujos adjunta.

En Barcelona para Madrid, 29-7-78
INDUSTRIAS LUMINOTECNICAS, S.A.
p.a.

J. MAYOL
p.p.



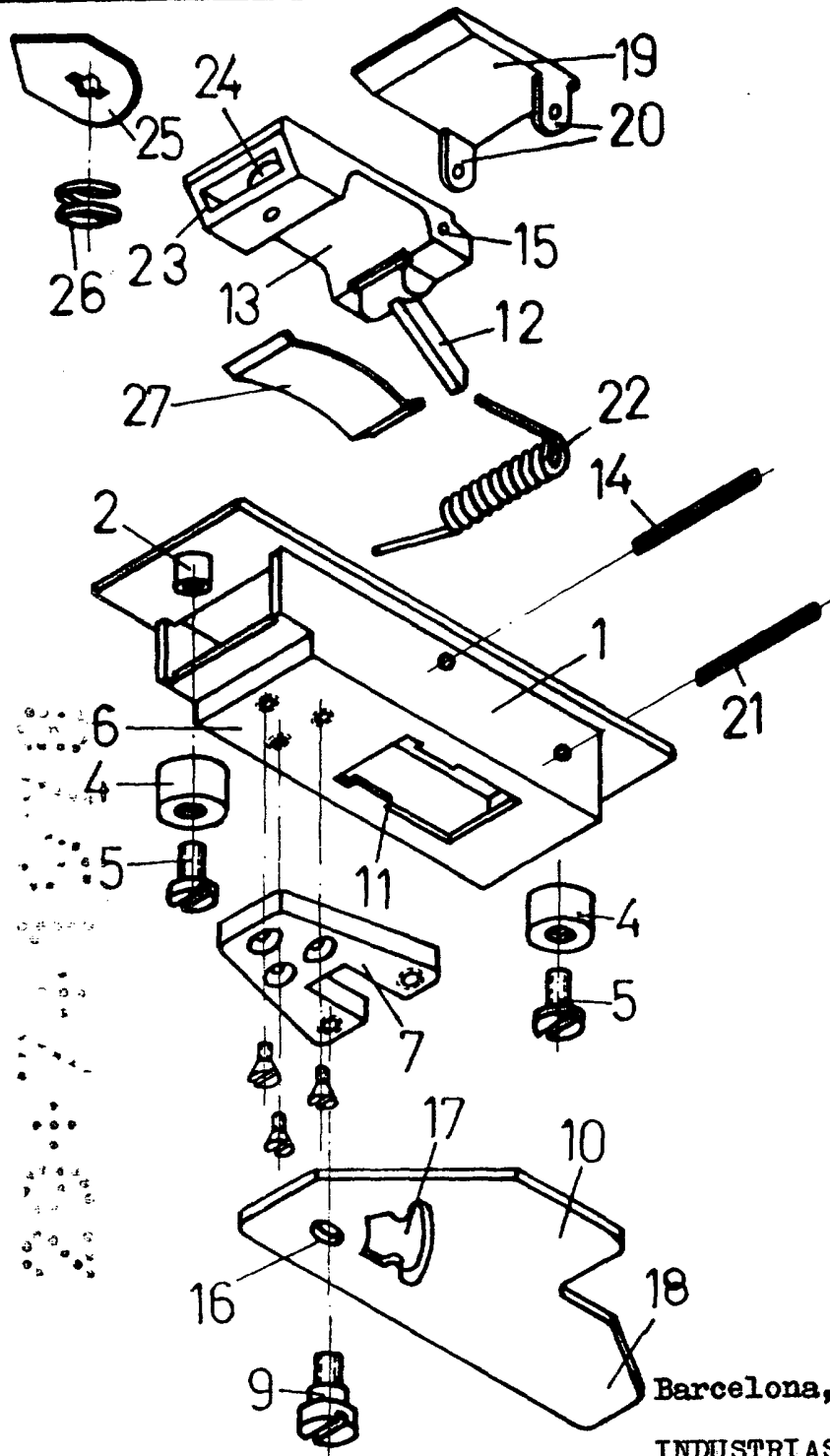


FIG 1

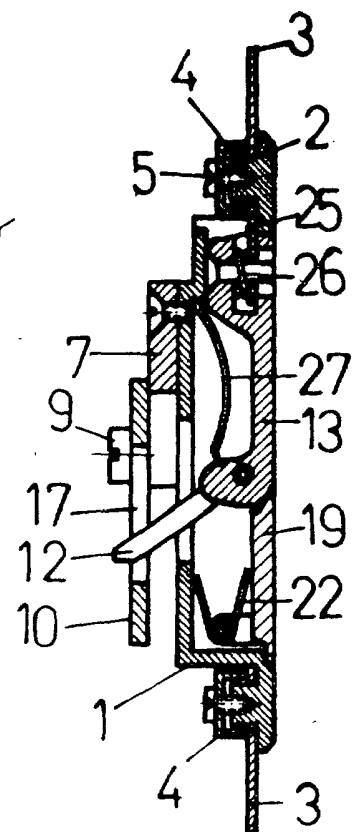


FIG 2

Barcelona, Madrid 29-7-78

INDUSTRIAS LUMINOTECNICAS, S.A.
p.a.

J. MAYOL
p.p.

ESCALA VARIABLE