

MINISTERIO DE INDUSTRIA Y ENERGIA

Registro de la Propiedad Industrial



ESPAÑA

(19) ES	(11) NÚMERO 237.562	(10) Y
(12)	(12) FECHA DE PRESENTACION 28 Julio 1978	

MODELO DE UTILIDAD

237562

Concedido el Registro de acuerdo con los datos que figuran en la presente descripción y según el contenido de la Memoria adjunta.

(30) PRIORIDADES: (31) NÚMERO	(32) FECHA	(37) PAIS
----------------------------------	------------	-----------

(47) FECHA DE PUBLICIDAD	(51) CLASIFICACION INTERNACIONAL A63H
--------------------------	--

(54) TITULO DE LA INVENCION
DISPOSITIVO PERFECCIONADO PARA MOVIMIENTO ANDADOR DE MUÑECOS

(71) SOLICITANTE (S)
SUCESORES DE JOSE BERENGUER, S.A. (BERJUSA)

DOMICILIO DEL SOLICITANTE
Cervante, 18 ONIL (ALICANTE)

(72) INVENTOR (ES)

(73) TITULAR (ES)

(74) REPRESENTANTE
DON BERNARDO UNGRIA GOIBURU

1 El Estatuto vigente sobre Propiedad Industrial, de
26 de Julio de 1929, en su texto refundido publicado el 30
de Abril de 1930, establece los caracteres de patentabili-
5 dad de las invenciones de tipo industrial que tienen por
objeto obtener ventajas sobre lo ya conocido, admitiendo
por consiguiente como patentables, las nuevas máquinas, a-
paratos, instrumentos, procesos de fabricación, etc. La am-
plitud de conceptos previstos como patentables, ha llevado
al legislador a aclarar (Artº. 46) que la enumeración con-
10 tenida en dicho cuerpo legal es puramente enunciativa y no
limitativa, haciéndola extensiva incluso a los descubrimien-
tos de tipo científico (Artº. 47).

El Decreto de 26 de Diciembre de 1947, recogiendo
la Orden de 18 de Noviembre de 1935, confirma el criterio
15 legal de que también serán patentables los instrumentos, ob-
jetos, o partes de los mismos, que aporten a la función a
que son destinados, un beneficio o efecto nuevo, y en defi-
nitiva que constituyan una mejora sustancial sobre lo ante-
riormente conocido.

20 Pues bien, a tenor de lo expuesto, y en base al ar-
ticulado que recoge los conceptos expresados, debe conside-
rarse, que la invención a que se refiere la presente memo-
ria, constituye una novedad industrial, con características
y ventajas que la hacen merecedora del privilegio de explo-
25 tación exclusiva que por ella se solicita, premiando así
los méritos de quien aporta a la industria del país una me-
jora efectiva y precisamente comprendida entre las enuncia-
das por la Ley como patentables. (Arts. 46 y 47 en relación
con el 171, en su nueva redacción afectada por la Orden de
30 18 de Noviembre de 1.935).

1 La presente invención, según expresa el enunciado
de esta memoria descriptiva consiste en un dispositivo para
movimiento andador de muñecos. En esencia, el nuevo dispositi-
5 vo andador, por el cual se solicita mediante la presente
el privilegio del modelo de utilidad, consta de una pieza
en U invertida que se dispone en el interior del cuerpo del
muñeco, a la altura del abdomen, de cuyo borde frontal nace
una placa vertical. En la parte inferior de la placa verti-
10 cal existe un alojamiento para el micromotor eléctrico que
acciona el dispositivo andador. Este micromotor, se ancla
sobre la placa por medio de una brida a modo de mordaza que
abraza al micromotor y se fija sobre los bordes de la placa
vertical. En la parte superior de la placa, por medio de un
15 eje pasante, se dispone un plato-polea, reductor de las revoluciones
del micromotor, que se relaciona con el antedicho mi-
cromotor por medio de una transmisión de correa. La parte
posterior del eje del plato-polea comporta una excéntrica
que juega en unos tabiques paralelos salientes de la parte
20 posterior del cuerpo del muñeco, estos tabiques paralelos
están previstos en el fondo del alojamiento del cajetín por
tapillas que suministran la energía eléctrica al micromotor.
En la parte inferior de la pieza en U se dispone un primer
eje transversal que aloja sus extremos sobresalientes en
25 sendos orificios excéntricos previstos en la parte superior
de las piernas del muñeco. También en la parte inferior de
la pieza en U se dispone de un segundo eje, perpendicular
al anterior, que relaciona al conjunto de la placa con la
carcasa del muñeco y que presenta arbolada, con posibilidad
de basculación, una placa provista en sus extremos de sen-
30 das ventanas en las que se aloja unos pivotes que presentan

1 la parte superior de las piernas del muñeco.

Al objeto de aclarar de una forma gráfica la idea expuesta, se acompaña a la presente memoria descriptiva, como parte integrante de la misma, de un juego de dibujos donde se ha representado el dispositivo objeto de esta solicitud.

La figura primera corresponde a una vista frontal de un muñeco que incorpora el dispositivo andador objeto de esta solicitud.

10 La figura segunda corresponde a una vista lateral, parcialmente seccionada de un muñeco que incorpora el dispositivo,

La figura tercera corresponde a una vista de la pieza provista en la parte superior de las piernas del muñeco. La pieza se ha representado según una vista frontal.

La figura cuarta, y última de las representadas, corresponde a una vista frontal de la pieza basculante que relaciona los pivotes de la pieza dispuesta en la parte superior de las piernas del muñeco.

20 En las figuras anteriormente relacionadas, se comprueba como el dispositivo se constituye a partir de una pieza en U invertida -1- de la que nace, en su borde superior delantero, una placa vertical -2-. Esta pieza en U -1- y la placa vertical -2- se alojan en el interior del cuerpo -3- del muñeco a la altura del abdomen. La placa vertical -2- cuenta con una oquedad en su parte inferior donde se dispone un micromotor -4- eléctrico accionado por la energía que suministran una o más pilas secas que se disponen en un cajetín -5- previsto en la espalda del muñeco -3-. El micromotor -4- eléctrico queda retenido en su correcta posición por

25

30

1 medio de una mordaza -6- que se fija sobre los bordes de la
placa vertical -2-. En la parte superior de la placa verti-
cal -2- se dispone por medio de un eje -7- pasante, un pla-
to-polea -8- al que se transmite el movimiento del micromo-
5 tor -4- por medio de una correa -9-. El eje -7- incorpora en
su parte posterior una excéntrica -10- que juega entre dos
tabiques -11- paralelos dispuestos en la parte recayente al
interior del muñeco del cajetín -5- portapilas. Los movimien-
tos de giro del eje -12- del micromotor -4- se transmiten
10 al plato-polea -8- y en consecuencia al eje -7- que la sopor-
ta, girando la excéntrica -10- y provocando un movimiento de
oscilación, merced a los tabiques -11- paralelos que compor-
ta, a la espalda del muñeco. En la parte inferior del cuerpo
15 en U invertida -1- se dispone un primer eje transversal -13-
que aloja sus extremos sobresalientes en un orificio -14-
excéntricos que comporta la extremidad superior de la pierna
-15-, del muñeco. Este orificio se dispone en una pieza -16-
acoplada a la pierna -15-. Atravesando a la pieza en U inver-
tida -1- se dispone un segundo eje -17- de forma ortogonal
20 al eje anterior -13- que relaciona al conjunto del mecanismo
con la carcasa del muñeco, encontrándose atravesado por dicho
segundo eje -17- una pieza -18- que presenta en sus extremos
sendas ventanas -19- en las que se alojan unos pivotes -20-
previstos en la pieza -16- acoplada a la parte superior de
25 las piernas -15- del muñeco.

De la explicación de dibujos que antecede ya se de-
duce de una forma practica la constitución y el funcionamien-
to del dispositivo andador objeto de esta solicitud y que es
como sigue: Al accionar el motor eléctrico -4- girará al eje
30 -12- que comporta, transmitiendose sus movimientos de giro al

1 plato-polea -8- y en consecuencia al eje -7- que lo soporta.
El giro del eje -7- se transmite a la excéntrica -10- provo-
cando una oscilación de la espalda del muñeco. Esta oscila-
ción, ocasionará un movimiento alternativo de elevación y -
5 descenso de los laterales de la pieza -18- que se fijan por
medio del eje -17- a la espalda del muñeco, provocandose una
elevación simultánea de cada una de las piernas -15-, efectuando
do el movimiento andador.

10

15

20

25

30



1 Hecha la descripción a que se refiere la memoria
que antecede, es preciso insistir en que los detalles de
realización de la idea expuesta, pueden variar, es decir,
que pueden sufrir pequeñas alteraciones, basadas siempre
5 en los principios fundamentales de la idea, que son en esen-
cia los que quedan reflejados en los párrafos de la descrip-
ción hecha. En efecto, el Artículo 48 del Estatuto vigente
sobre Propiedad Industrial, establece como no patentables,
en su apartado tercero, "los cambios de forma, dimensiones,
10 proporciones y materias de un objeto ya patentado", fijando
así el criterio del legislador en el sentido de que paten-
tada una idea que pueda dar lugar a una realidad práctica
e industrializable, nadie podrá apoyarse en ella para, a
pretexto de haber introducido ligeras modificaciones, pre-
15 sentarla como nueva y propia.

Este principio, en cuanto al alcance de la protec-
ción del objeto patentado se refiere, se halla confirmado
por numerosas Sentencias del Tribunal Supremo, y entre -
20 ellas, como más terminantes, en las de fechas 16 de octubre
de 1954, 23 de enero de 1959, 20 de marzo de 1964 y otras.

Establecido el concepto expresado, en cuanto a la
amplitud que debe darse a la protección solicitada, se re-
dacta a continuación la Nota de Reivindicaciones, de acuer-
do con lo que se establece en el último párrafo del apar-
25 tado tercero del Artículo 100 de la Ley, sintetizando así
las novedades que se desean reivindicar:

NOTA DE REIVINDICACIONES

30 En resumen, el privilegio de explotación exclusi-
va que se solicita, recaerá sobre las reivindicaciones si-
guientes:

BAD ORIGINAL

1

5

10

15

20

25

30

1.- DISPOSITIVO PERFECCIONADO PARA MOVIMIENTO ANDADOR DE MUÑECOS, caracterizado esencialmente por el hecho de comprender a la altura del abdomen del interior del cuerpo del muñeco una pieza en forma de U invertida, de cuyo borde frontal nace verticalmente una placa dotada en su parte inferior posterior de un alojamiento tubular para encajar el motor, que queda retenido por una mordaza que abraza a presión en los bordes de la placa vertical, y cuyo eje transmite el movimiento a un plato-polca, apoyado por su eje en la parte superior de la placa, y que presenta en su propio eje una excéntrica que se aloja entre dos tabiques paralelos, salientes de la cara interna de la espalda del muñeco, en el fondo de un alojamiento previsto para contener las pilas eléctricas, cuya excéntrica, a través de los tabiques provoca la oscilación lateral del cuerpo.

2.- DISPOSITIVO PERFECCIONADO PARA MOVIMIENTO ANDADOR DE MUÑECOS, caracterizado por el hecho de que la pieza en U invertida de la reivindicación anterior, recibe pasante, a través de sus brazos, en las cercanías de la iniciación de la placa vertical, una barra transversal que se ocluye por sus extremos en orificios, posicionados excéntricamente en piezas solidarias del extremo superior de las extremidades inferiores del muñeco, a las que sirve de eje de giro o basculación, hallándose dichas piezas dotadas radialmente de un pivote que se relacionan con una pieza transversal posterior apoyada sobre una barra, cruzada perpendicularmente respecto de la que soporta las piernas que fija a la vez la posición del mecanismo al cuerpo formando un bloque compacto, de tal manera que la basculación del cuerpo, libera del contacto con el suelo alternativamente,

BAD ORIGINAL

1 a cada uno de los pies, que en virtud de la excentricidad de
la barra en que se apoyan, les obliga a un movimiento de
basculación en el sentido de avance del muñeco, efectuando
5 el movimiento andador., combinado todo ello con la posición
retrasada del cuerpo respecto a la vertical.

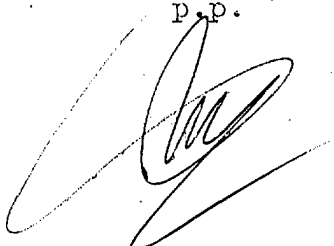
3. - Se reivindica por último como objeto sobre
el que ha de recaer el Modelo de Utilidad que se solicita:
DISPOSITIVO PERFECCIONADO PARA MOVIMIENTO ANDADOR DE MUÑE-
COS.

10 Todo conforme queda descrito y reivindicado en
la presente memoria descriptiva que consta de nueve páginas
mecanografiadas y dibujos adjuntos.

Madrid, 23 julio 1.978

BERNARDO UNGRIA

P.P.



15

20

25

30

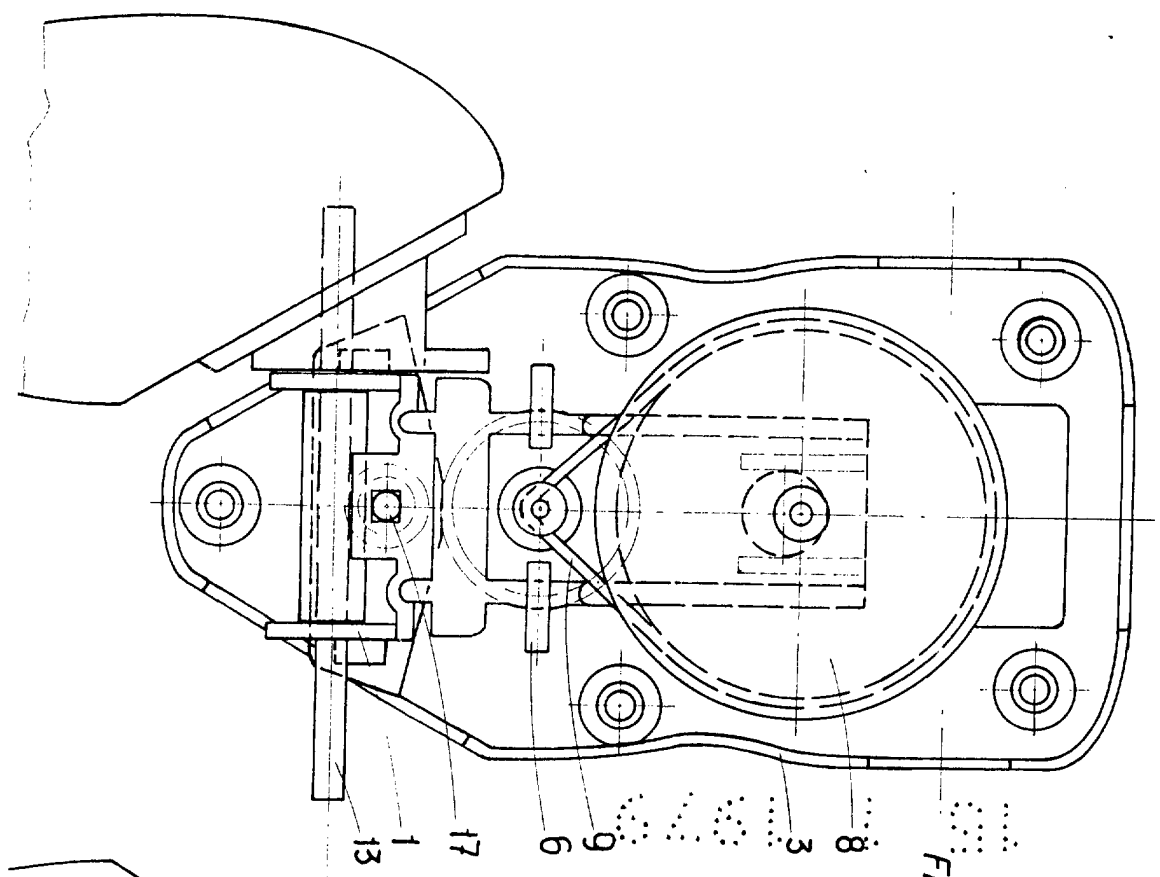


FIG. 1

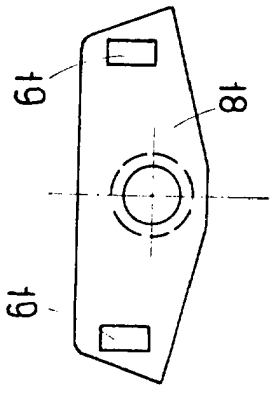
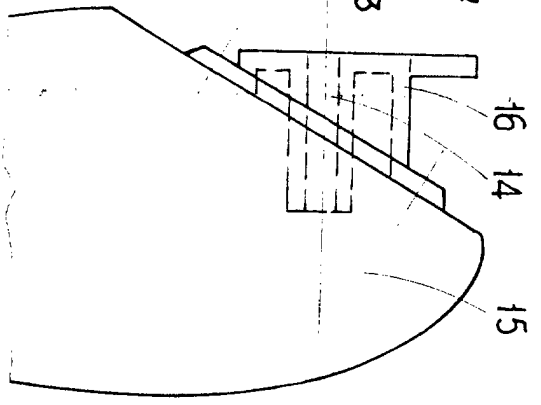


FIG. 4

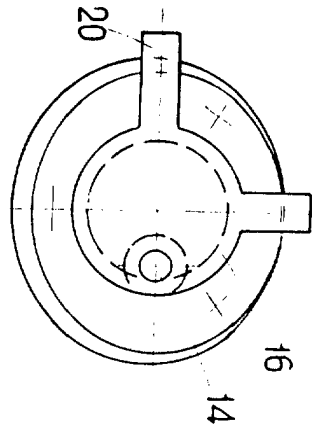
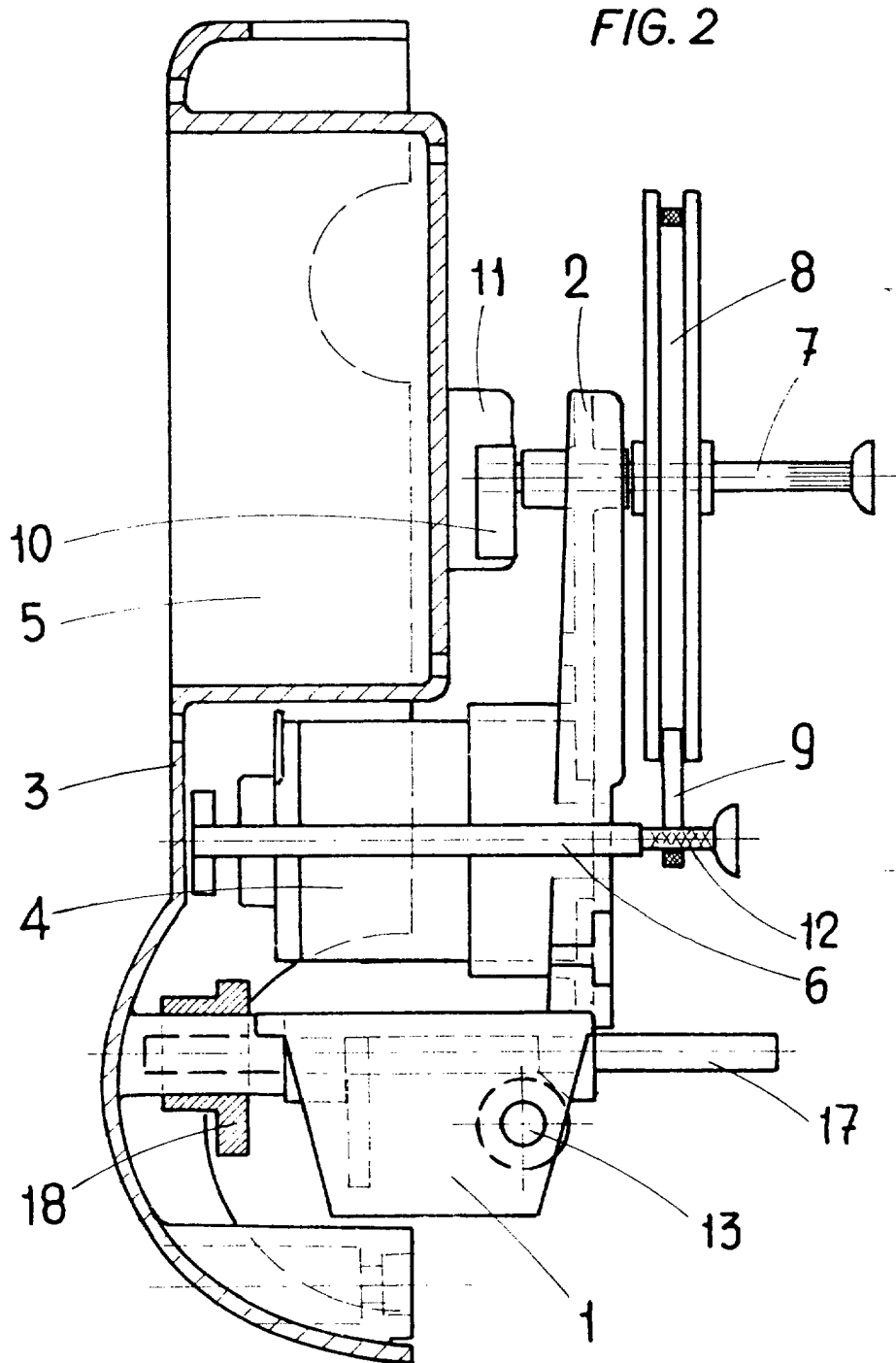


FIG. 3

JOSE M. VARELA
Ingeniero, 20 de Julio de 1970
BARRIA DE SAN JUAN



ESCALA VARIABLE
Madrid, 23 de Julio de 1978
BERNARDO UNGRIA
P.P