



ESPAÑA

237.528 ES

11	NUMERO	237.528	10 Y
21	FECHA DE PRESENTACION	27-7-78	

MODELO DE UTILIDAD

Concibe el Dpto. de Aduanas
de la G. de la P. I. la pre-
sentación de la invención en el con-
tenido de la memoria adjunta.

30 PRIORIDADES:		
31 NUMERO	32 FECHA	33 PAIS
47 FECHA DE PUBLICIDAD	51 CLASIFICACION INTERNACIONAL	
	B65D	
54 TITULO DE LA INVENCIÓN		
BIDON TRANSPORTABLE, PERFECCIONADO		
71 SOLICITANTE (ES)		
D. GUILLERMO CABALLERO DE LUJAN		
DOMICILIO DEL SOLICITANTE		
Carr. Real de Madrid, s/nº.- BENIPARRELL (VALENCIA)		
72 INVENTOR (ES)		
73 TITULAR (ES)		
74 REPRESENTANTE		
D. BERNARDO UNGRIA GOIBURU		

mvp

1 El Estatuto vigente sobre Propiedad Industrial, de
26 de Julio de 1929, en su texto refundido publicado el 30
de Abril de 1930, establece los caracteres de patentabili-
dad de las invenciones de tipo industrial que tienen por
5 objeto obtener ventajas sobre lo ya conocido, admitiendo
por consiguiente como patentables, las nuevas máquinas, a-
paratos, instrumentos, procesos de fabricación, etc. La am
plitud de conceptos previstos como patentables, ha llevado
al legislador a aclarar (Artº. 46) que la enumeración con-
10 tenida en dicho cuerpo legal es puramente enunciativa y no
limitativa, haciéndola extensiva incluso a los descubrimien-
tos de tipo científico (Artº. 47).

15 El Decreto de 26 de Diciembre de 1947, recogiendo
la Orden de 18 de Noviembre de 1935, confirma el criterio
legal de que también serán patentables los instrumentos, ob
jetos, o partes de los mismos, que aporten a la función a
que son destinados, un beneficio o efecto nuevo, y en defi-
nitiva que constituyan una mejora sustancial sobre lo ante
riormente conocido.

20 Pues bien, a tenor de lo expuesto, y en base al ar
ticulado que recoge los conceptos expresados, debe conside-
rarse, que la invención a que se refiere la presente memo-
ria, constituye una novedad industrial, con características
y ventajas que la hacen merecedora del privilegio de explo-
25 tación exclusiva que por ella se solicita, premiando así
los méritos de quien aporta a la industria del país una me-
jora efectiva y precisamente comprendida entre las enuncia-
das por la Ley como patentables. (Arts. 46 y 47 en relación
con el 171, en su nueva redacción afectada por la Orden de
30 18 de Noviembre de 1.935).

1 Pasando a describir el objeto de la invención
por el cual se solicita el presente privilegio de explota-
ción exclusiva, se hace constar que la finalidad de la idea
que vamos a describir es la de ofrecer al público y especial-
5 mente a los usuarios de camping y similares, un bidón trans-
portable, perfeccionado, con el cual suministrarse fácil-
mente a agua.

10 El bidón en cuestión tiene la particularidad de
que está dotado de ruedas para el transporte, y puede situar-
se en posición vertical de uso. En esta posición el líquido
puede extraerse por una boca superior de descarga, mediante
medios succionadores adecuados.

15 En una de sus caras mayores presenta una boca de
carga, obturable por tapón, que, al situar el bidón acosta-
do sirve para llenarlo.

Cuenta con un asidero en la parte superior que,
en combinación con las ruedas, permite su fácil transporte.

20 Las ruedas tiene su eje acoplado sobre encajes
previstos en su base menor, la cual está determinada por
una superficie inclinada, cuyo borde más bajo, en combina-
ción con dichas ruedas, permite situarlo en posición verti-
cal de reposo.

25 Para la mejor comprensión de la idea expuesta, se
acompaña a la Presente Memoria, formando parte de la misma,
un juego de dibujos, en los que se representa lo siguiente:

Figura 1a.- Alzado frontal del bidón.

Figura 2a.- Sección vertical transversal.

Figura 3a.- Alzado posterior.

30 Comprende un cuerpo hueco -1-, monopieza, obteni-
do por moldeo, de forma paralelepípedica rectangular. Su ba-

1 se menor -2- está determinada por una superficie inclinada
-3-. En ella están previstos unos encajes, -4- donde se
inserta a presión el eje -5- de las ruedas -6- que quedan
5 adosadas a los laterales del bidón. En la base menor opues-
ta, correspondiente a la parte alta del bidón, cuenta con
un asidero -7- y con un orificio -8-, obturado por tapón,
utilizable para la descarga, por medios convencionales suc-
cionadores. En una de sus caras mayores está dotado de un
orificio -9- de carga, obturado por tapón. Esta boca de car-
10 ga es utilizable en la posición acostada del bidón, para -
llenarlo. En una o en ambas caras, según convenga, presen-;
tarehundidos y relieves -10- de refuerzo de las paredes.

Debido a las características del bidón en cues-
15 tión éste puede ser utilizado tanto para el transporte de lí-
quido, como para su uso como depósito, desde el cual ser
extraída el agua y canalizarla directamente a los usos res-
pectivos.

En este aspecto supone grandes ventajas respecto
20 de otros tipos de bidones depositados conocidos.

20

25

30

1 Hecha la descripción a que se refiere la memoria
que antecede, es preciso insistir en que los detalles de
realización de la idea expuesta, pueden variar, es decir,
que pueden sufrir pequeñas alteraciones, basadas siempre
5 en los principios fundamentales de la idea, que son en esen-
cia los que quedan reflejados en los párrafos de la descrip-
ción hecha. En efecto, el Artículo 48 del Estatuto vigente
sobre Propiedad Industrial, establece como no patentables,
en su apartado tercero, "los cambios de forma, dimensiones,
10 proporciones y materias de un objeto ya patentado" fijando
así el criterio del legislador en el sentido de que paten-
tada una idea que pueda dar lugar a una realidad práctica
e industrializable, nadie podrá apoyarse en ella para, a
pretexto de haber introducido ligeras modificaciones, pre-
sentarla como nueva y propia.

15 Este principio, en cuanto al alcance de la protec-
ción del objeto patentado se refiere, se halla confirmado
por numerosas Sentencias del Tribunal Supremo, y entre -
ellas, como más terminantes, en las de fechas 16 de octubre
de 1954, 23 de enero de 1959, 20 de marzo de 1964 y otras.

20 Establecido el concepto expresado, en cuanto a la
amplitud que debe darse a la protección solicitada, se re-
dacta a continuación la Nota de Reivindicaciones, de acuer-
do con lo que se establece en el último párrafo del apar-
tado tercero del Artículo 100 de la Ley, sintetizando así
25 las novedades que se desean reivindicar:

NOTA DE REIVINDICACIONES

30 En resumen, el privilegio de explotación exclusi-
va que se solicita, recaerá sobre las reivindicaciones si-
guientes:

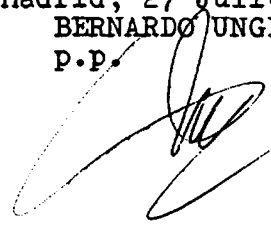
1
5
10
15
20
25
30

1ª.- BIDON TRANSPORTABLE, PERFECCIONADO, caracterizado esencialmente por el hecho de estar constituido por un cuerpo hueco, monopieza, en forma de paralelepípedo rectangular vertical, obtenido por moldeo, con sus aristas y ángulos redondeados, que presenta su base menor inferior determinada por una superficie inclinada, en la que se han previsto unos encajes alineados para la inserción, a presión, de un eje en el que van montadas dos ruedas, que quedan adosadas a los laterales del bidón, mientras que el extremo más bajo de la superficie inclinada inferior constituye, en combinación con las ruedas, puntos de apoyo para mantener el bidón en posición vertical; contando la parte más alta del bidón con un asidero para su transporte, y con rehundidos y relieves en sus paredes para refuerzo; hallandose previsto en una de sus paredes un orificio de carga obturado por tapón y en su parte superior otro orificio de descarga.

2ª.- Se reivindica por último como objeto sobre el que ha de recaer el modelo de utilidad que se solicita: BIDON TRANSPORTABLE, PERFECCIONADO.

Todo conforme queda descrito y reivindicado en la presente memoria descriptiva que consta de seis página mecanografiadas y dibujos adjuntos.

Madrid, 27 Julio 1.978
BERNARDO UNGRIA
P.P.



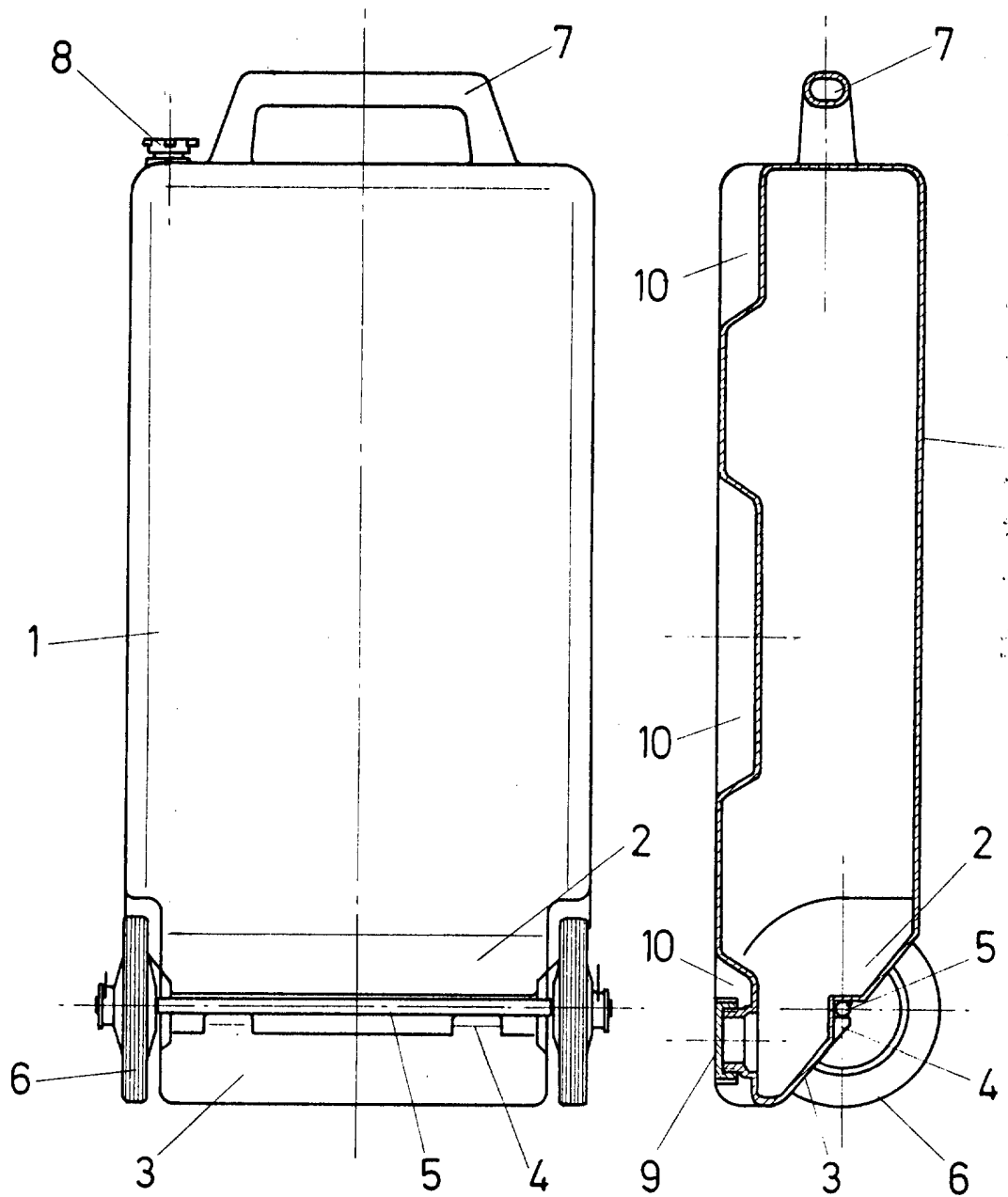


FIG. 1

FIG. 2

ESCALA VARIABLE

Madrid, 27 de Julio de 1978

BERNARDO UNGRIA

P.P.

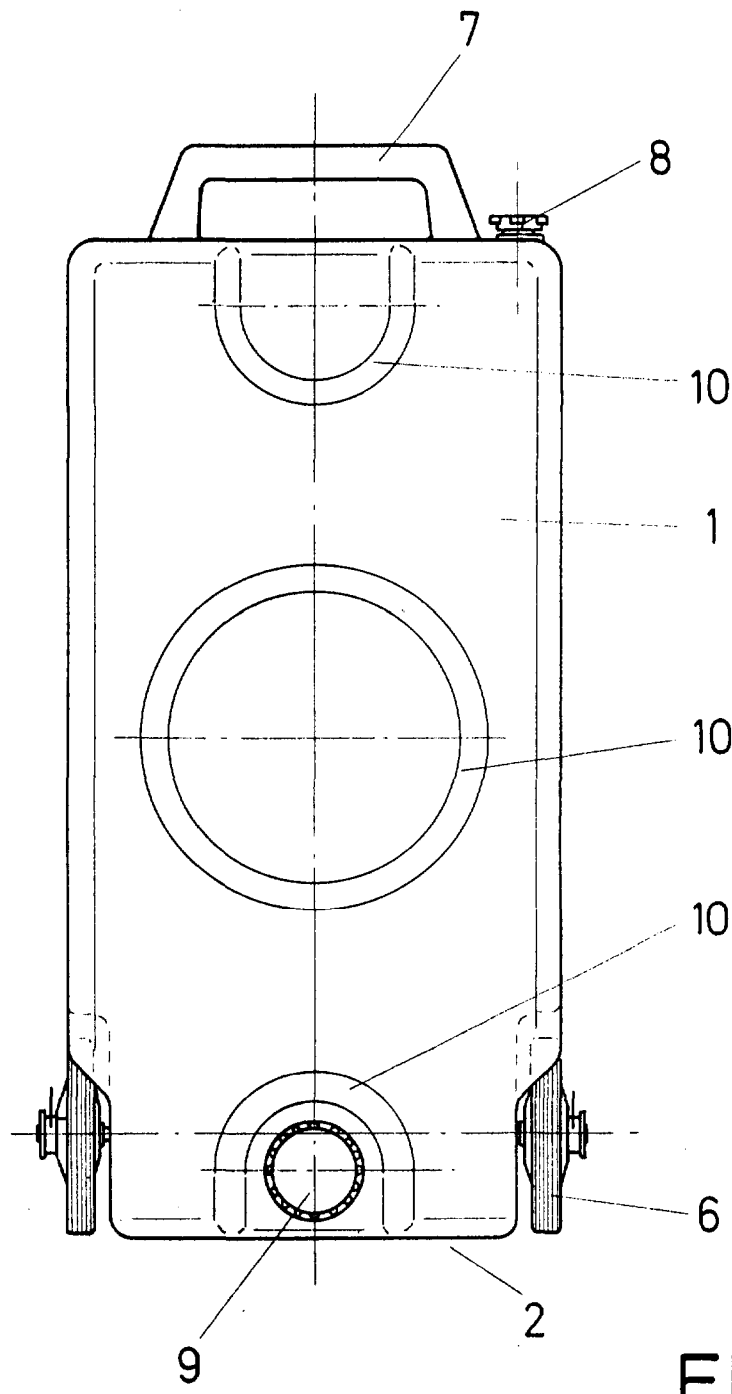


FIG. 3

ESCALA VARIABLE

Madrid, 27 de Julio de 1978

BERNARDO UNGRIA

P. P.