

ESPAÑA

237500
MODELO DE UTILIDAD

19	ES	11	NUMERO	10	Y
		21	37500		
		22	FECHA DE PRESENTACION		
			14 JUL. 1978		

Concedido el Registro de acuerdo con los datos que figuran en la presente descripción y según el contenido de la Ley de Patentes de 20 de Mayo de 1978

20 MAY. 1978

30	PRIORIDADES:	32	FECHA	33	PAIS
31	NUMERO				

47	FECHA DE PUBLICIDAD	51	CLASIFICACION INTERNACIONAL
			A47J

54	TITULO DE LA INVENCIÓN
	"EXPRIMIDOR PERFECCIONADO"

71	SOLICITANTE (S)
	PLASTICOS FEMAR, S.A.

	DOMICILIO DEL SOLICITANTE
	ESPLUGAS DE LLOBREGAT (Barcelona) - Plaza del Sol, s/n.

72	INVENTOR (ES)

73	TITULAR (ES)

74	REPRESENTANTE
	D. Alfonso Durán Olivella.

MEMORIA DESCRIPTIVA

La presente memoria descriptiva y los dibujos complementarios adjuntos hacen referencia a un exprimidor perfeccionado, de utilización doméstica, destinado a facilitar la extracción del jugo en frutos cítricos, especialmente naranjas y limones, mediante presionado y estregado manual.

El perfeccionamiento que aporta este nuevo exprimidor, con respecto a otras realizaciones ya conocidas y utilizadas para los mismos fines, radica fundamentalmente en la originalidad de su diseño, en la asociabilidad de sus partes componentes y en la formación de unos estriados en las aristas operativas del conjunto, que mejorarán las condiciones de exprimido del fruto.

El exprimidor perfeccionado, que más adelante se describirá en detalle, comprende una cubeta, de escasa profundidad y configuración general troncocónica, definiendo un vertedor y un asidero, ambos en situaciones diametralmente opuestas. La cubeta recibe superiormente al exprimidor propiamente dicho, formado por un receptáculo, configurado de suerte que pueda sobreponerse en la embocadura de la cubeta, introduciéndose ligeramente en la misma. El receptáculo presenta una gran expansión central, definiendo una pluralidad de aristas activas, destinadas a conseguir el exprimido del fruto, el cual previamente se habrá dividido en dos partes. El jugo resultante pasa a la cubeta

inferior, atravesando unas perforaciones previstas en el receptáculo, en torno a la expansión central.

5. Para proceder al decantado del jugo no es necesario separar el receptáculo de la cubeta, puesto que ambos componentes pueden sujetarse conjuntamente, al nivel del asidero de la cubeta.

10. Para una mejor comprensión de las características generales que concurren en este exprimidor perfeccionado, se acompañan a la presente memoria unos dibujos descriptivos, en los que se ha representado un caso práctico de realización del mismo, según los principios de las reivindicaciones, con la particularidad de que las figuras diseñadas deberán ser observadas en sentido amplio y general, y sin carácter restrictivo alguno, dada su condición meramente informativa.

15.

En los dibujos:

20. La figura 1 es una representación, vista en perspectiva, del exprimidor perfeccionado, objeto del presente Modelo de Utilidad, con sus partes componentes separadas.

La figura 2 es una representación, vista en planta, del propio exprimidor perfeccionado.

25. La figura 3 es una representación vista en sección según el plano III-III y situada en correspondencia con la proyección anterior, de este exprimidor.

Al objeto de facilitar la localización de las distintas partes constitutivas en este exprimidor perfeccionado, se han situado números en las figuras, re-

lacionados con las descripciones que se realizan a continuación.

Este exprimidor está formado por la cubeta -1-, destinada a la recolección del jugo, y el receptáculo 5. -2-, asociable en la embocadura de la cubeta. Esta define, en situaciones diametralmente opuestas, el vertedor -3-, para el decantado del líquido contenido y el asidero -4-, que se prolonga según el remate -5-, para el asentado del saliente -6-, derivado del contorno del receptáculo 10. -2-. Los laterales del asidero -4- definen una pluralidad de resaltes -7-, para su mejor manejo del conjunto.

El receptáculo -2-, o exprimidor propiamente dicho, presenta la expansión central -8-, en la que se 15. definen las aristas -9-, habiéndose previsto en las mismas superiormente y en situaciones alternativas los estriados -10-. El líquido exprimido pasará a través de las perforaciones -11-, depositándose en el fondo de la cubeta inferior -1-.

20. Todo cuanto no afecte, altere, cambie o modifique la esencia del exprimidor descrito, será variable a los efectos del actual Modelo.

N O T A.

Se reivindica como objeto de este registro por Modelo de Utilidad:

- 1.- Exprimidor perfeccionado, del tipo de los
5. que comprenden una cubeta recolectora del líquido exprimido, definiendo un vertedor y un asidero, en situaciones diametralmente opuestas, recibiendo la cubeta en su embocadura un receptáculo, presentando una expansión central con una pluralidad de aristas activas y una
10. serie de perforaciones en el fondo, en torno a la expansión, caracterizado esencialmente por el hecho de que el asidero de la cubeta se prolonga superiormente según un remate, sobre el que asienta un saliente previsto en el contorno del receptáculo, con posibilidad de establecerse la sujeción de ambos componentes, al actuar sobre
15. el asidero, presentando los tramos finales de las aristas, previstas en la expansión central, alternativamente, unos estriados para mejorar el efecto de exprimido del conjunto.

20. Sean cuales fueren las circunstancias que concurran en la esencialidad del Modelo de Utilidad definido en la anterior reivindicación, cuyo objeto es:

2.- "EXPRIMIDOR PERFECCIONADO".

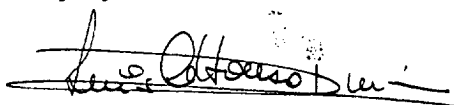
Consta la presente memoria de seis hojas foliadas, mecanografiadas por una sola cara y de los dibujos unidos a la misma.

Barcelona, 14 JUL. 1978

P.A. de PLÁSTICOS FEMAR, S.A.

ALFONSO DURÁN

p. p.

A handwritten signature in dark ink, appearing to read 'Alfonso Durán', written over a horizontal line.

Fdo.: Luis A. Durán Moya

DV/pv.

1978

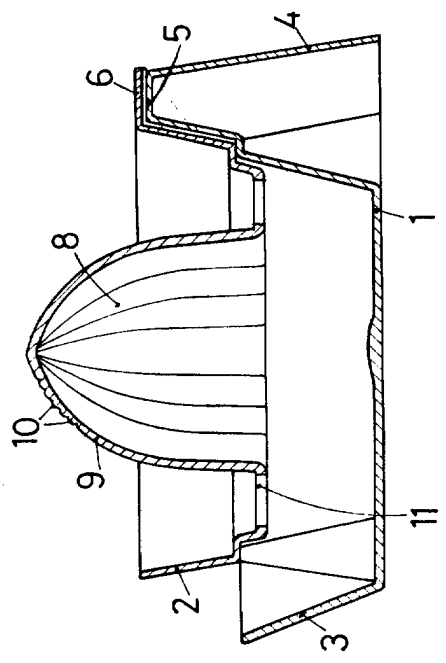


FIG. 3

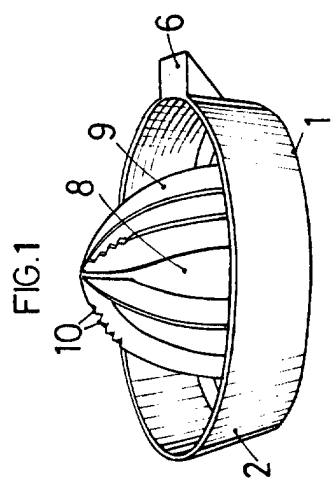


FIG. 1

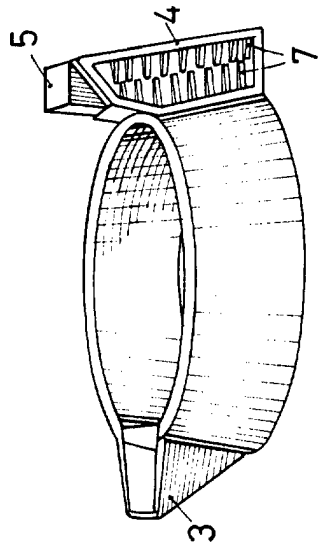
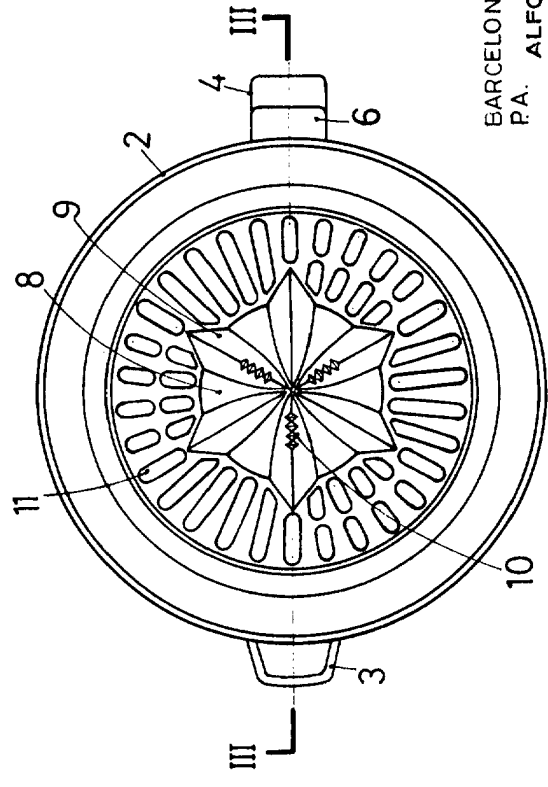


FIG. 2



BARCELONA, 14 JUL. 1978
 P.A. ALFONSO DURÁN
 P. P.

Luis A. Durán Moya
 Fdcs: Luis A. Durán Moya