



ESPAÑA

19 ES	21	20 Y
22		
NUMERO		237495
FECHA DE PRESENTACION		12 JUL 1978

237495
MODELO DE UTILIDAD

Concedido el Registro de acuerdo con los datos que figuran en la presente descripción y según el contenido de la memoria adjunta.

20 FNE 1978

30 PRIORIDADES:	31 NUMERO	32 FECHA	33 PAIS
-----------------	-----------	----------	---------

47 FECHA DE PUBLICIDAD	51 CLASIFICACION INTERNACIONAL
	7212

54 TITULO DE LA INVENCIÓN
"LINTERNA PERFECCIONADA".

71 SOLICITANTE (S)
PLASTICOS FEMAR, S.A.

DOMICILIO DEL SOLICITANTE
ESPLUGAS DE LLOBREGAT (Barcelona), Plaza del Sol, s/n.

72 INVENTOR (ES)

73 TITULAR (ES)

74 REPRESENTANTE
D. Alfonso Durán Olivella.

MEMORIA DESCRIPTIVA

La presente memoria descriptiva y los dibujos complementarios adjuntos hacen referencia a una linterna perfeccionada, del tipo de las que están alimentadas por una o varias pilas secas, de características normalizadas, y destinada a conseguir un alumbrado autónomo.

El perfeccionamiento que aporta esta nueva linterna, con respecto a las realizaciones ya conocidas, estriba principalmente en la originalidad de su diseño, la simplicidad de sus distintas partes componentes y en el dispositivo de interrupción, el cual resulta de fácil y cómodo accionamiento.

La linterna perfeccionada, que más adelante se describirá en detalle, comprende un cuerpo de configuración general cilíndrica, en cuyo interior se alojarán las pilas secas alimentadoras, quedando la base de la pila situada en el fondo relacionada a un muelle elástico. Superiormente se encuentra dispuesta una lámpara, inserta en un casquillo previsto al efecto, adecuadamente conectada a las pilas y destinada a constituir el foco lumínico del conjunto.

El cuerpo recibe superiormente una tapa, afianzable por medio de roscado y de condición transparente, para posibilitar el paso de los rayos luminosos provenientes de la lámpara. Entre el cuerpo y la tapa se encuentra interpuesta una junta tórica de estanqueidad.

La conexión e interrupción eléctrica se realiza a través de la propia tapa, afianzando ésta completa-

mente en la situación de conexión y liberándola ligeramente en la situación de interrupción. Para facilitar tales operaciones, la tapa se encuentra estriada exteriormente, en sentido longitudinal, definiendo una porción

5. ligeramente expandida.

Para una mejor comprensión de las características generales que concurren en esta linterna perfeccionada, se acompañan a la presente memoria unos dibujos descriptivos, en los que se ha representado un caso práctico de realización de la misma, según los principios de las reivindicaciones, con la particularidad de que las figuras diseñadas deberán ser observadas en sentido amplio y general, y sin carácter restrictivo alguno, dada su condición meramente informativa.

10.

15.

En los dibujos:

La figura 1 es una representación, vista en sección longitudinal, de la linterna perfeccionada, objeto del presente Modelo de Utilidad.

20.

La figura 2 es una representación, vista en sección transversal según el plano II-II, de la propia linterna.

25.

Al objeto de facilitar la localización de las distintas partes constitutivas en esta linterna perfeccionada, se han situado números en las figuras, relacionados con las descripciones que se realizan a continuación.

El cuerpo cilíndrico -1-, contiene en su interior las pilas -2- y -3-, quedando aquella relacionada

al muelle elástico -4-, dispuesto en el fondo del cuerpo. La lámpara -5- se encuentra inserta en un casquillo -6-, estableciéndose la conexión a través de -7- y de la laminilla -8- que, a su vez, contacta con el fleje lateral -9-, relacionado al muelle -4-.

El cuerpo -1- recibe superiormente a la tapa -10-, afianzable por medio del roscado -11- y presentando exteriormente un estriado -12-, extendido en la totalidad de la superficie lateral, que configura una porción -13-, ligeramente expandida, Entre el cuerpo -1- y la tapa -10- se encuentra interpuesta una junta tórica de estanqueidad -14-, alojada en una cavidad prevista al efecto.

Todo cuanto no afecte, altere, cambie o módifi que la esencia de la linterna descrita, será variable a los efectos del actual Modelo.

N O T A.

Se reivindica como objeto de este registro por Modelo de Utilidad:

- 1.- Linterna perfeccionada, del tipo de las
5. que comprenden un cuerpo de configuración general cilíndrica, en cuyo interior se alojan las pilas alimentadoras, relacionadas a una lámpara eléctrica, dispuesta superiormente, caracterizada esencialmente por el hecho de que el cuerpo recibe una tapa, ventajosamente transparente,
10. te, afianzable por roscado, susceptible de situarse en dos posiciones, una de conexión y otra de interrupción del correspondiente circuito eléctrico, encontrándose la tapa estriada exteriormente en sentido longitudinal y definiendo una porción ligeramente expandida, interponiéndose entre el cuerpo y la tapa una junta de estan-
15. queidad, alojada en una cavidad prevista en el cuerpo.

Sean cuales fueren las circunstancias que concurren en la esencialidad del Modelo de Utilidad definido en la anterior reivindicación, cuyo objeto es:

20. 2.- "LINTERNA PERFECCIONADA".

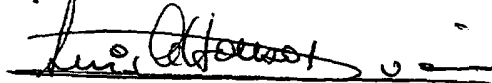
Consta la presente memoria de cinco hojas foliadas, mecanografiadas por una sola cara y de los dibujos unidos a la misma.

Barcelona, 12 JUL. 1978

P.A. de PLASTICOS FEMAR, S.A.

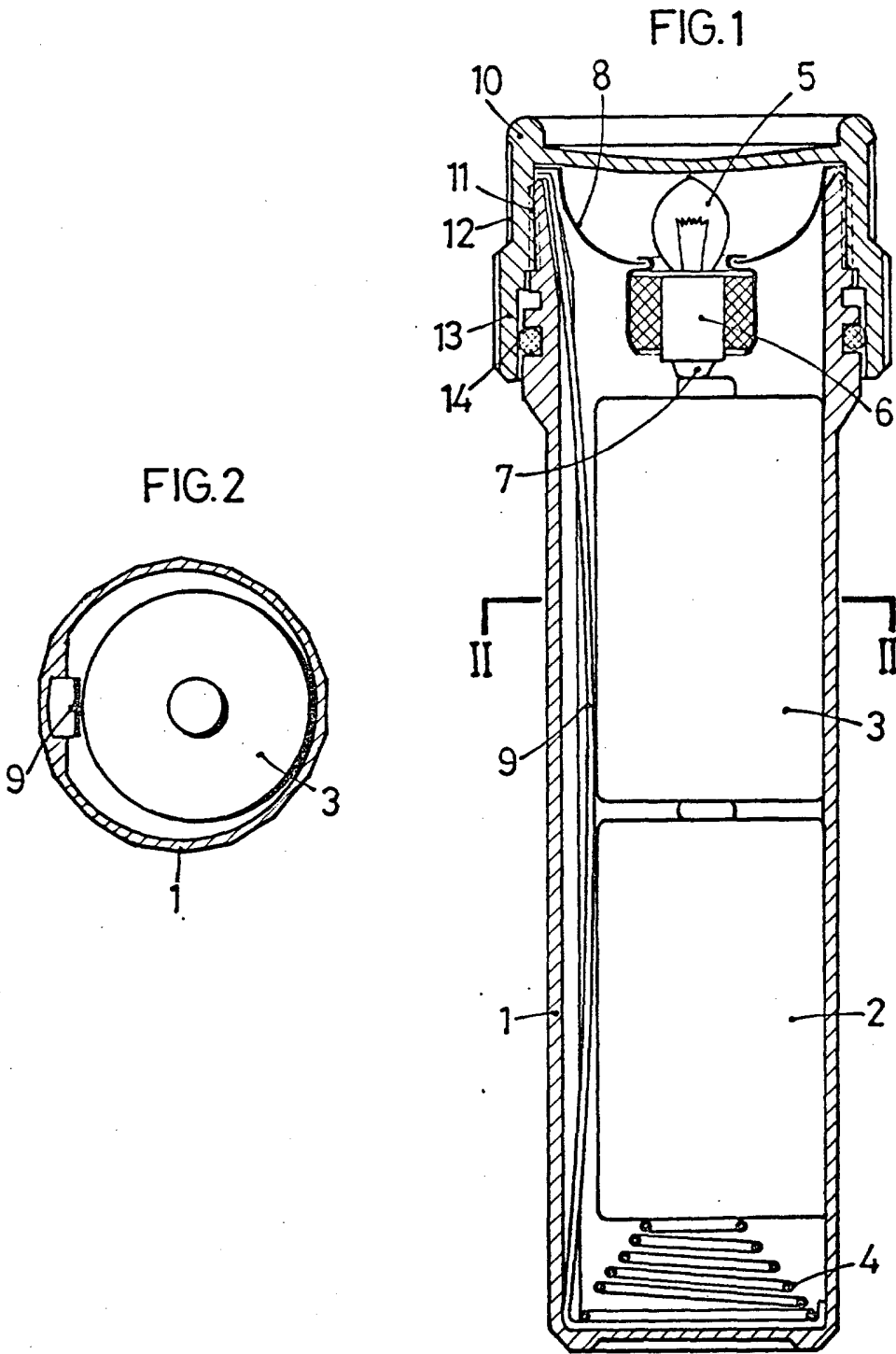
ALFONSO DURÁN

p. p.



DV/pv.

Fdo. Luis A. Durán Moya



BARCELONA, 12 JUL. 1978

P.A. ALFONSO DURÁN

P. P.

Alfonso Durán

Fdo. Luis A. Durón Moyá

ESCALA VARIABLE