



ESPAÑA

18	ES	11	NUMERO	237489	10	Y
		21				
		22	FECHA DE PRESENTACION	10 JUL. 1978		

237489
MODELO DE UTILIDAD

Concedido el Registro de acuerdo con los datos que figuran en la presente descripción y según el contenido de la Memoria adjunta.

20 FNE. 1979

30	PRIORIDADES:	32	FECHA	33	PAIS
31	NUMERO				

47	FECHA DE PUBLICIDAD	51	CLASIFICACION INTERNACIONAL
			A47F

54	TITULO DE LA INVENCIÓN
	"VITRINA PERFECCIONADA PARA PRODUCTOS ALIMENTICIOS"

71	SOLICITANTE (S)
	D. Juan ROIG Millán

	DOMICILIO DEL SOLICITANTE
	BARCELONA - Avda. Mistral, 18, entlo comercial 5ª

72	INVENTOR (ES)

73	TITULAR (ES)

74	REPRESENTANTE
	D. Alfonso Durán Olivella

MEMORIA DESCRIPTIVA

La presente memoria descriptiva y los dibujos complementarios adjuntos hacen referencia a una vitrina perfeccionada para productos alimenticios, destinada a la exposición y protección de éstos y especialmente indicada para establecimientos de hostelería y comercios del ramo de alimentación.

El perfeccionamiento que aporta esta nueva vitrina para productos alimenticios, con respecto a otras realizaciones similares ya conocidas, estriba fundamentalmente en la simplicidad de su montaje, la originalidad de su diseño y la posibilidad de acoplamiento de varias unidades, en orden a conseguir conjuntos con la capacidad y características requeridas para cada aplicación concreta.

La vitrina perfeccionada para productos alimenticios, que más adelante se describirá en detalle, comprende un par de elementos soportantes, destinados a fijarse en la encimera que constituye el mostrador y relacionados por medio de un tramo tubular, roscado interiormente, el cual establece la fijación entre las partes componentes, con auxilio de medios convencionales.

Los elementos soportantes reciben una placa de condición transparente, plana o curvada, y superiormente una lámina que además de contribuir al afianzamiento de la placa, cumple la función de servir de encimera de trabajo, posibilitando la colocación de cualquier objeto.

Para una mejor comprensión de las características generales que concurren en esta vitrina perfeccionada

para productos alimenticios, se acompañan a la presente memoria unos dibujos descriptivos, en los que se ha representado un caso práctico de realización de la misma, según los principios de las reivindicaciones, con la particularidad de que las figuras diseñadas deberán ser observadas en sentido amplio y general, y sin carácter restrictivo alguno, dada su condición meramente informativa.

En los dibujos:

10. La figura 1 es una representación, vista en perspectiva, de la vitrina perfeccionada para productos alimenticios, objeto del presente Modelo de Utilidad.

La figura 2 es una representación, vista en sección transversal, de la propia vitrina, en la correspondiente disposición operativa.

15. Al objeto de facilitar la localización de las distintas partes constitutivas en esta vitrina perfeccionada para productos alimenticios, se han situado números en las figuras, relacionados con las descripciones que se realizan a continuación.

20. Esta vitrina está formada por los elementos soportantes -1- y -2- de los que derivan las patas de apoyo -3- y -4-, destinadas a conseguir la fijación del conjunto en el mostrador -5-, con auxilio de las tapas -6- y los vástagos roscados -7-, que se insertarán a través de los taladros -8-.

25. Los elementos soportantes se encuentran relacionados por el tramo tubular -9-, roscado interiormente, cuyos extremos se alojan en los agujeros -10-, para conseguir

la adecuada fijación por medio de los tornillos -11-. Los brazos -12- y -13- comportan las terminaciones -14- y -15-, para sustentar la placa transparente -16- que, superiormente, se encuentra afianzada por medio de la lámina -17-,

5. adecuadamente inmovilizada por los tornillos -18-, insertables a través de los agujeros -19- y -20-.

En el caso de acoplamiento entre varias unidades, éstas permanecerán vinculadas a través de los espárragos

10. roscados -21- y tuercas -22-. Esta vitrina podrá iluminarse utilizando la lámina -17- como pantalla reflectante, disponiendo en los elementos soportantes los focos luminosos.

15. Todo cuanto no afecte, altere, cambie o modifique la esencia de la vitrina descrita será variable a los efectos del actual Modelo.

N O T A.

Se reivindica como objeto de este registro por Modelo de Utilidad:

1.- Vitrina perfeccionada para productos alimenticios, caracterizado esencialmente por el hecho de estar constituida por lo menos por un par de elementos soportantes, relacionados por medio de un tramo tubular, roscado interiormente, con posibilidad de disponerse en dos situaciones y capacidad para vincular a los elementos soportantes con el concurso de tornillos, derivándose de cada uno de aquéllos una pata de apoyo, afianzable en la encimera del mostrador y un brazo que comporta, en su terminación; un apéndice para la sustentación de una placa, ventajosamente transparente, que, superiormente, se encuentra inmovilizada por medio de una lámina, sujeta a los propios elementos soportantes, permitiendo los tramos tubulares el acoplamiento entre varias unidades, montadas con auxilio de vástagos roscados, que relacionan los extremos de los tramos.

20. Sean cuales fueren las circunstancias que concurren en la esencialidad del Modelo de Utilidad definido en la anterior reivindicación, cuyo objeto es:

2.- "VITRINA PERFECCIONADA PARA PRODUCTOS ALIMENTICIOS".

25. Consta la presente memoria de seis hojas folia-

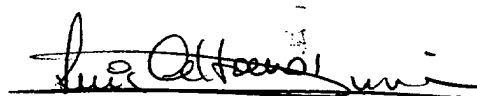
das, mecanografiadas por una sola cara y de los dibujos
unidos a la misma.

Barcelona, 10 JUL. 1978

P.A. de D. Juan ROIG Millán,

ALFONSO DURÁN

P. P.



Fdo.: Luis A. Durán Moya

DV/mj



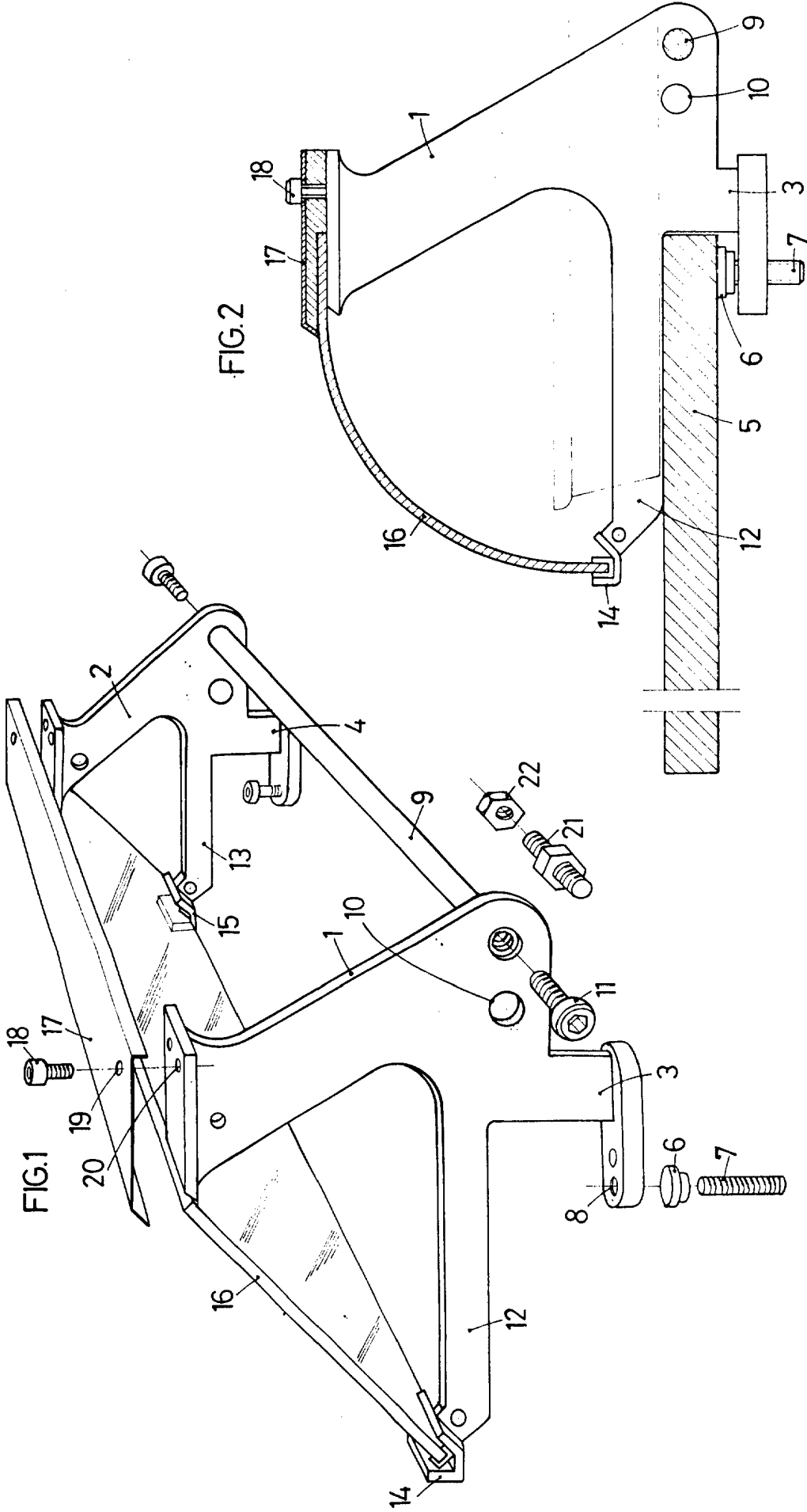


FIG.1

FIG.2

BARCELONA, 10 JUL. 1978
P.A.

ALFONSC DURÁN
P. P.

Alfonso Durán
Fdos: Luis A. Durán Moya

ESCALA VARIABLE