

AÑO 1957

Expediente núm.



237476

# REGISTRO DE LA PROPIEDAD INDUSTRIAL

**PATENTE DE** INVENCION

## MEMORIA DESCRIPTIVA

*que se acompaña a la solicitud de*

una **PATENTE DE** INVENCION por 20 años, en España

*a favor de*

Don LUIGI DANIELI, de nacionalidad

italiana domiciliado en Buttrio (Udine) Italia

calle de \_\_\_\_\_ núm. \_\_\_\_\_

*por:*

« MÁQUINA DE LAMINAR TERMINADORA DE ESFERAS ».

Nº 1983

Agente Sr. Jaime Isern Miralles.



7 SEP. 1957

P A T E N T E  
D E  
I N V E N C I O N

237476

por "MAQUINA DE LAMINAR TERMINADORA DE ESFERAS", a favor de Don Luigi DANIELI, Ing. de nacionalidad italiana, domiciliado en Buttrio (Udine), Italia.

237476

MEMORIA DESCRIPTIVA

La presente invención se refiere a una máquina de laminar terminadora de esferas.

Las esferas que termina esta máquina son precedentemente estampadas a martillo o en prensa.

5. La máquina, según el presente invento, comprende a lo menos un par de cilindros dispuestos tangencialmente uno con respecto al otro, girando en el mismo sentido y provistos de una acañaladura superficial helicoidal, un alimentador de las esferas estampadas en caliente y un recogedor de las esferas terminadas.
- 10.

Una forma particular de ejecución del presente invento será ahora descrita con referencia a las figuras de la adjunta lámina de dibujos, ilustrándola como ejemplo no limitativo.

15. En los dibujos:

237476

7 SE



La fig. 1ª es una vista lateral en alzado y en sección parcial de una máquina doble según el presente invento, y

5. La fig. 2ª es una sección dada según el plano II-II de la fig. 1ª.

Aunque tomada en consideración una máquina doble, o sea una máquina en la que están previstos dos pares de cilindros, según el presente invento, es obvio que la máquina podrá reducirse a una mitad de la dibujada o bien podrá tener un mayor agrupamiento de pares de cilindros.

10. La máquina representada en los dibujos está constituida por dos jaulas de laminación montadas sobre un adecuado armazón 1 y enlazadas entre sí de modo de formar un todo rígido.

Sobre dichas jaulas están montados, mediante adecuados soportes, dos pares de cilindros formados respectivamente por los cilindros 2-3 y 2'-3'.

20. Los cilindros 2 y 2' son coaxiales, de igual diámetro, y están montados sobre el eje 4 uno a continuación del otro, y análogamente los cilindros 3 y 3' son coaxiales de igual diámetro, dispuestos uno sobre la prolongación del otro y están montados sobre el eje 5.

25. Sobre la superficie de los cilindros, 2, 3, 2' y 3' están torneadas acanaladuras helicoidales, iguales a excepción de que la acanaladura de los cilindros 2' y 3' tienen sentido contrario al de la acanaladura de los cilindros 2 y 3.

30. Los cilindros 2 y 2' superiores están impulsados

237476 17



hacia abajo por muelles registrables 6.

5. Los ejes 4 y 5 y por ello los cilindros asociados a los mismos son hechos girar en el mismo sentido, y precisamente en sentido horario, mirando desde la derecha de la fig. 1ª, como se indica por las flechas, mediante una común jaula a pifiones y por la barra de prolongación (no representada) o con cualquiera otro sistema adecuado.

10. En posición simétrica con respecto a la línea de contacto de los cilindros hay previstas dos láminas de guía 7, como se vé claramente en la fig. 2ª.

Entre los dos pares de cilindros hay un alimentador 8 de las esferas procedentes de un martillo o de una prensa, mientras que lateralmente hay dispuestos recogedores (no representados) para las esferas terminadas.

15. Naturalmente que podrán ser dos alimentadores laterales y un recogedor central y en tal caso las acanaladuras helicoidales deberán tener sentido contrario al dibujado.

20. El funcionamiento de la máquina ahora descrita es el siguiente: la esfera 9 estampada en caliente llega al alimentador 8 y es impulsada en uno de los dos pares de cilindros que la obligan a desplazarse con acción de rodadura, por efecto de las acanaladuras en hélice y por la guía, hacia las partes exteriores de la máquina donde es recogida. En tal movimiento, la redondez de la esfera se perfecciona de suerte que la esfera saldrá de la máquina perfectamente esférica.

25. Como se ve claramente en la fig. 2ª, los cilindros girando en sentido horario obligan a la esfera 9 a girar en sentido antihorario.

30. Se comprende que la máquina representada y que ha sido



237476

descrita solo a título ilustrativo y no limitativo puede realizarse asimismo aportando modificaciones y ello permaneciendo dentro del ámbito de la presente invención.

N O T A

- Hecha la descripción del presente invento lo que se declara como nuevo y de propia invención comprende las reivindicaciones siguientes:
5. 1ª.- Máquina de laminar terminadora de esferas, caracterizada por comprender: a lo menos un par de cilindros mandados, dispuestos tangencialmente uno con respecto al otro, girando en el mismo sentido y suministrando cada uno de ellos sobre su superficie externa, a canaladura helicoidal; un alimentador de las esferas estampadas en caliente; un recogedor de las esferas terminadas así como también dos guías que se insinúan por ambas partes en la zona de tangencia para contener y guiar las esferas mientras están bajo la acción de los rodillos.
  10. 2ª.- máquina, según la reivindicación 1ª, caracterizada porque el cilindro superior de cada par es impulsado contra el cilindro inferior por un muelle registrable.
  15. 3ª.- máquina, según la reivindicación 1ª, caracterizada porque la misma comprende dos pares de cilindros dispuestos uno sobre la prolongación del otro, estando montados los cilindros superiores de cada par sobre un mismo eje y estando montados los cilindros inferiores también sobre un mismo eje, teniendo las a canaladuras helicoidales de un par de cilindros sentido contrario al de la del
  - 20.
  - 25.



otro par.

237476

4ª.- Máquina, según la reivindicación 3ª, caracterizada porque entre los pares de cilindros hay dispuesto un alimentador, mientras que los recogedores están dispuestos al exterior.

5.

5ª.- Máquina, según la reivindicación 3ª, caracterizada porque los alimentadores están dispuestos al exterior de los cilindros, mientras que el recogedor está dispuesto en posición central.

10.

6ª.- Máquina de laminar terminadora de esferas.

Según se describe y reivindica en la presente memoria que consta de cinco hojas foliadas y mecanografiadas por una sola cara y de una lámina de dibujos.

Madrid, a 7 de Septiembre de 1957.

Luigi DANIELI.

p. a.

JAIMÉ ISERN MIRALLES

Sept 17 1907



JAIME ISERN MIRALLS  
P. P.

*[Handwritten signature]*

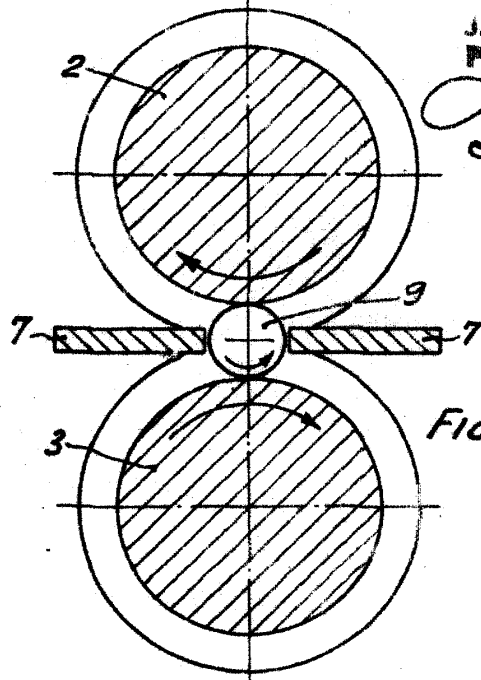


FIG. 2

237470

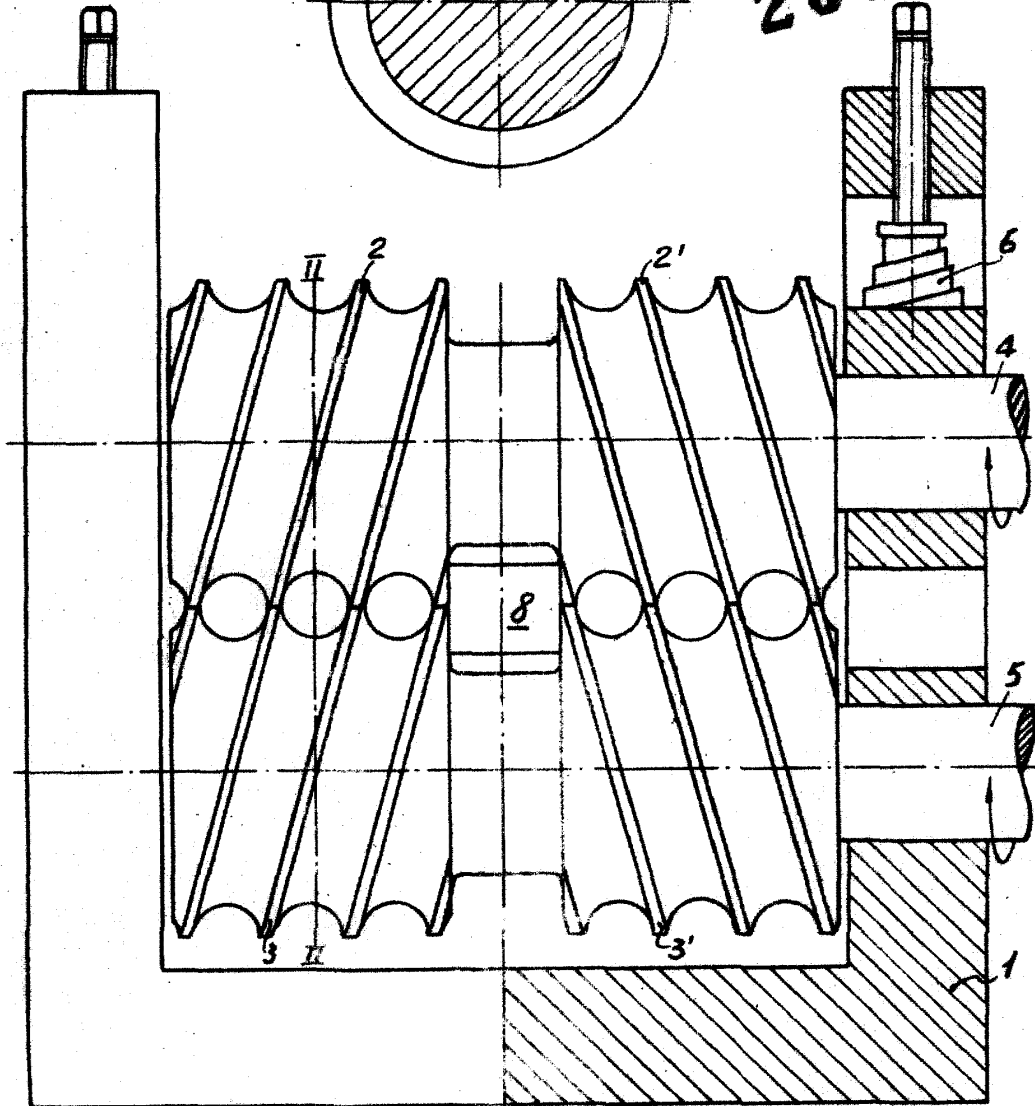


FIG. 1