

MINISTERIO DE INDUSTRIA Y ENERGIA

Registro de la Propiedad Industrial



ESPAÑA

(19) ES	(11) NUMERO	(10) Y
	237.445	
	(21) FECHA DE PRESENTACION	
	30.6.1978	

237.445

MODELO DE UTILIDAD

Concedido el Registro de acuerdo con los datos que constan en la presente descripción y en el contenido de la Memoria adjunta.

(30) PRIORIDADES:	(32) FECHA	(33) PAIS
(31) NUMERO		

(47) FECHA DE PUBLICIDAD	(51) CLASIFICACION INTERNACIONAL
	A 45 F

(54) TITULO DE LA INVENCIÓN
"ARMAZON PLEGABLE PARA FREGAR EN CAMPAÑA"

(71) SOLICITANTE (S)
D. JORGE CARCELLER GARCIA

DOMICILIO DEL SOLICITANTE
BARCELONA, Zamora 46

(72) INVENTOR (ES)

(73) TITULAR (ES)

(74) REPRESENTANTE
D. MANUEL DE RAFAEL GARCIA

MEMORIA DESCRIPTIVA

El presente modelo de utilidad se refiere a una armazón plegable que ha sido concebida y resuelta de manera que con la misma es posible
5 fregar con facilidad y en debidas condiciones de limpieza la vajilla en campaña con posibilidad de lavarla y, si se desea, de aclararla aparte, dentro del propio conjunto.

La armazón, además de que resulta práctica
10 durante la estancia en el campo por su gran posibilidad de uso, es ventajosa porque se puede plegar en forma compacta con sus distintos componentes superpuestos de modo que, una vez colocada la armazón dentro de una bolsa, es posible
15 transportarla sin dificultad alguna en el automóvil e incluso a mano. El conjunto, constituido a base de tubo y varilla protegido por una pintura plástica antioxidante, es muy ligero a la vez que resistente.

Lo expuesto se consigue con la armazón de
20 referencia por el hecho de que la misma consta, en líneas generales, de dos patas en U invertidas articuladas entre sí por la zona intermedia de sus ramas entre las cuales se han previsto a uno y
25 otro lado de la articulación respectivos travesaños en los que se acoplan una bandeja y una rejilla en la posición desplegada de la armazón que en dicha posición recibe superiormente un bastidor que se acopla entre los tramos intermedios de las U.
30 Dicho bastidor presenta soportes para cubetas y del mismo se cuelgan accesorios para el escurrido,

los cuales comprenden, potestativamente, bandejas inferiores colectoras. Una de las patas en U comporta en su zona intermedia elementos transversales a los que es acoplable un escurridor con colector. En la armazón se han previsto unas zapatas articuladas a los extremos de las patas y dotadas de orificios para fijar la armazón sobre el terreno.

Con el fin de facilitar la explicación, se acompaña a la presente memoria descriptiva unas hojas de dibujos en las que se ha representado un caso práctico de realización el cual se cita solo a título de ejemplo no limitativo del alcance del presente modelo de utilidad.

En dichos dibujos:

La figura 1 es un despiece en perspectiva que muestra la armazón con varios de sus accesorios principales.

La figura 2 representa la armazón en la posición desplegada, dispuesta para recibir los oportunos diferentes accesorios.

La figura 3 ilustra la armazón equipada con dos cubetas superiores, una para lavado y otra para aclarado de vajilla, así como con escurridor dotado de colector y dispuesto en una de las patas en U.

Considerando los dibujos, la armazón de que se trata consta principalmente de dos patas en U invertida -1- y -2- que se articulan entre sí por la zona intermedia de sus ramas con ayuda de ejes -3-. A un lado y otro de la

articulación las citadas patas presentan entre las ramas de las U unos travesaños -4-, -5-, -6- y -7-, de los cuales los inferiores -4- y -6-, en la posición desplegada de la armazón, reciben una rejilla -8- dotada en sus extremos de patillas a modo de gancho -9- que prenden sobre dichos travesaños inferiores, de tal manera que las patas en U se inmovilizan, manteniéndose la armazón en dicha posición desplegada.

10 A los extremos de las patas se articulan sobre un eje -10- sendas zapatas -11- de sección en U provistas en su base de un orificio -12- para la fijación de la armazón en posición desplegada sobre el terreno. Dichas zapatas son plegables como se ve en la figura 1.

15 En la citada armazón es acoplable una bandeja preferentemente de aluminio -13- (Fig. 2) que se dispone apoyada sobre los travesaños superiores -5- y -7- donde puede inmovilizarse con medios oportunos.

20 Estando la armazón en dicha posición desplegada, sobre los tramos intermedios de las patas en U -1- y -2- se puede acoplar amoviblemente una placa encima de la cual pueden montarse unos paravientos, preferiblemente de acero, así como fogones u hornillos, con lo que se constituye una cocina de campaña desmontable. Dichos accesorios no se ilustran por ser convencionales.

25 Con referencia principalmente a la figura 30 3 y con el fin de utilizar la armazón para fregar,

en lugar de los referidos accesorios de cocina, puede acoplarse sobre la armazón un bastidor -14- dotado de unas patillas -15- mediante las que el bastidor encaja sobre los tramos intermedios de las patas en U, cuyos tramos presentan unos resal-
5 tos -16- que determinan el encaje e inmovilizan dicho bastidor. El mismo está provisto de unas varillas transversales en puente -17- dispuestas de manera que forman soportes para dos cubetas
10 -18- y -19- dotadas en la boca de un reborde en canal invertida -18a- y -19a-, respectivamente que encaja sobre dichos puentes de soporte -17-. Una de dichas cubetas se utiliza para lavar la vajilla, en tanto que la otra sirve para el
15 aclarado de la misma. Los extremos del bastidor -14- sobresalen con relación a los tramos intermedios de las patas en U -1- y -2-, formando dos marcos propios para el encaje de sendas rejillas -20- provistas en sus vértices de sendas patillas en gancho -21- que prenden sobre los tramos
20 laterales extremos del bastidor -14-, cuyas rejillas son aptas para la colocación de por ejemplo artículos de limpieza, tales como pastillas de jabón, envases de polvos y líquidos
25 detergentes, estropajos, etc. Es opcional el colocar y utilizar una sola o las dos rejillas citadas.

El conjunto comprende un escurridor de platos -22- constituido por una pluralidad de
30 varillas paralelas dobladas angularmente entre

las que se colocan los platos que se apoyan por el canto entre varillas transversales a las citadas. El escurreplatos presenta en dos extremos de un marco superior sendas patillas -23- en gancho que prenden en el travesaño -5- y en dos varillas -24- conformadas al efecto y unidas a dicho travesaño y a las ramas de la pata en U -1-, de modo que el escurreplatos se retiene colgado en la armazón. El mismo comprende inferiormente un alojamiento, formado por un marco destinado a recibir a una bandeja de aluminio -25- que desempeña la función de colector del agua de escurrido.

La armazón, en vez de emplearse con los dos cubetas de lavado y aclarado como se ha indicado, se puede utilizar solamente con una cubeta -18-, que sirve para lavar y aclarar al mismo tiempo, y un escurridor, constituido por un enrejado de varilla provisto de patillas para apoyarse y prender sobre el bastidor a un lado de esta cubeta de lavado y aclarado. Con este escurridor puede combinarse un soporte con ganchos que prenden en el bastidor, y que es apto para el encaje y sustentación de una bandeja que queda dispuesta debajo del escurridor para recoger el agua del escurrido.

La rejilla inferior -8- constituye un eficiente elemento para el escurrido de distintas piezas de vajilla, como sartenes, cacerolas y análogos, y la bandeja -13- sirve para la colocación

de utensilios y recipientes culinarios y utensilios y piezas de vajilla.

Como se comprende, con la adecuada y diversa conjunción de los diferentes accesorios, pueden efectuarse múltiples combinaciones según las necesidades y gustos de los usuarios.

Las patas en U -1- y -2- articuladas se pueden plegar, como se ve en la figura 1 y todos los accesorios de la armazón pueden superponerse de modo que se obtiene un conjunto plegado muy compacto que ocupa un espacio reducido y se coloca en el interior de una bolsa, ventajosamente provista de asas, de forma que se facilita la guarda y transporte del mismo.

El modelo, dentro de su esencialidad, puede ser llevado a la práctica en otras formas de realización que difieran solo en detalle de la indicada únicamente a título de ejemplo a las cuales alcanzará igualmente la protección que se recaba. Podrá, pues, fabricarse esta armazón en cualquier forma y tamaño, con los medios y materiales más adecuados y los accesorios más convenientes, por quedar todo ello comprendido en el espíritu de las siguientes reivindicaciones.

REIVINDICACIONES

Se reivindica como objeto del presente modelo de utilidad:

5 1.- Armazón plegable para fregar en campaña, caracterizada por estar constituida por dos patas en U invertida articuladas entre sí por la zona intermedia de sus ramas y que presentan a un lado y otro de dicha articulación sendos travesaños entre las ramas de cada U, relacionándose entre sí estas dos patas en U, en la posición desplegada de la armazón, por un bastidor superior acoplado entre 10 los tramos intermedios de las U y por una bandeja y una rejilla acopladas en los indicados travesaños.

15 2.- Armazón, según la anterior reivindicación, caracterizada porque el bastidor superior presenta soportes para cubetas y comprende accesorios colgados en él para el escurrido, los cuales comprenden debajo de los mismos una bandeja colectora.

20 3.- Armazón, según la reivindicación 1, caracterizada porque una de las patas en U presenta en su zona intermedia superior elementos transversales para el acoplamiento de un escurridor con colector.

25 4.- Armazón, según la reivindicación 1, caracterizada porque los extremos de las patas presentan el montaje articulado de unas zapatas perforadas para la fijación de la armazón al terreno.

5.- ARMAZON PLEGABLE PARA FREGAR EN CAMPAÑA.
Consta la presente memoria descriptiva

de ocho hojas mecanografiadas y dos láminas
de dibujos.

Barcelona, 30 Junio 1978

JORGE CARCELLER GARCIA

p.a.

MANUEL DE RAFAEL

P. R. *Carceller*



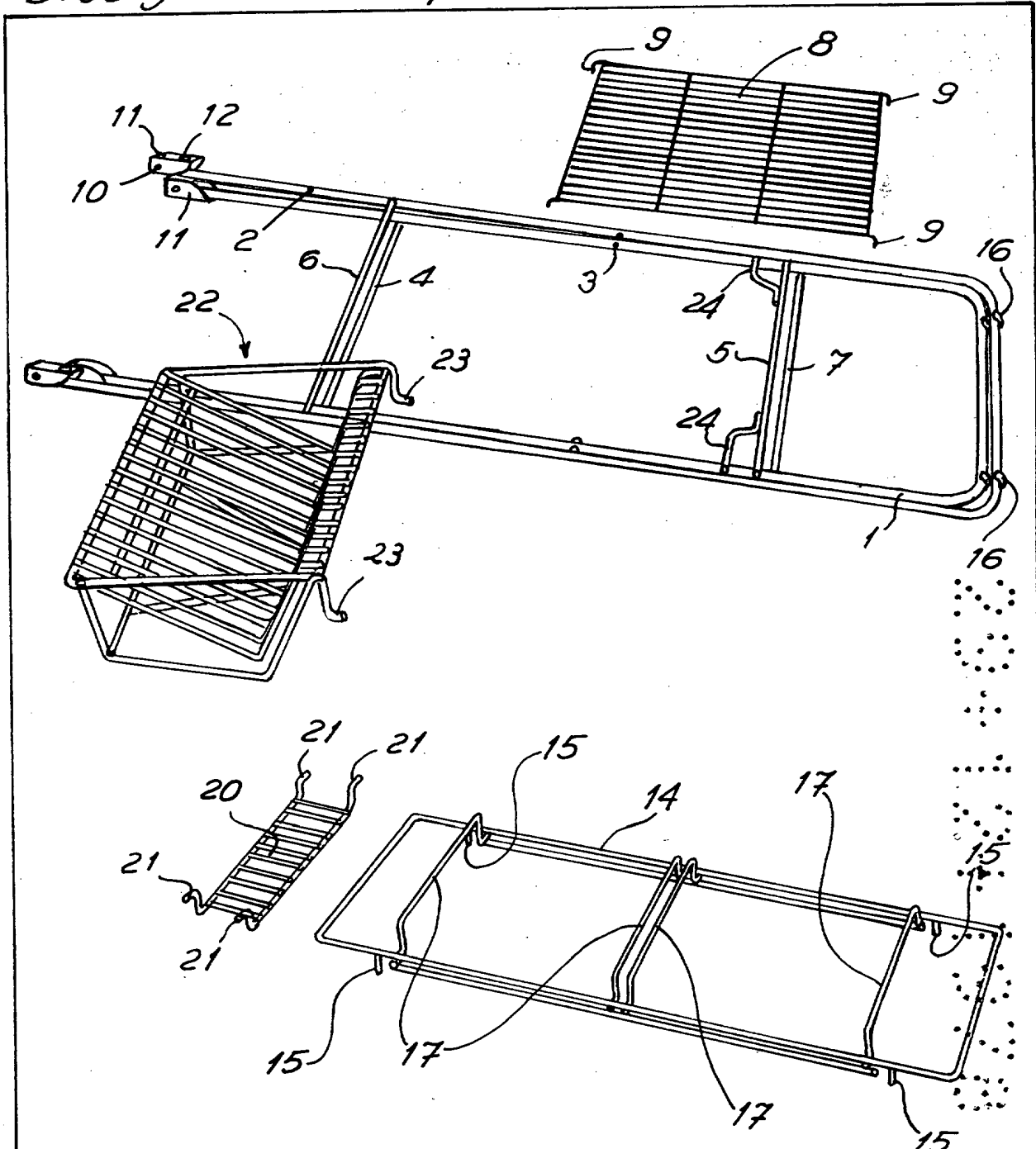


Fig. 1

Escala variable

Barcelona, 30 Junio 1978
MANUEL DE RAFAEL
P. Rueda

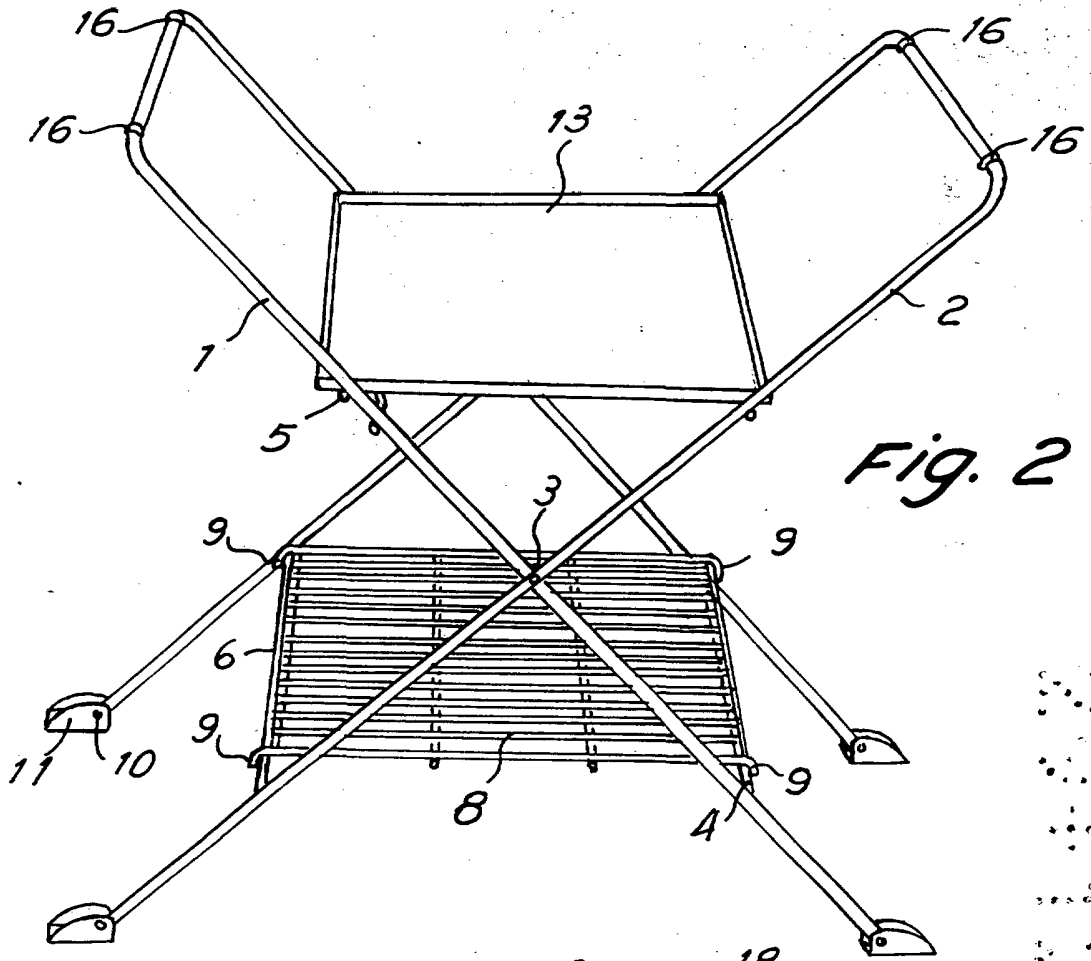


Fig. 2

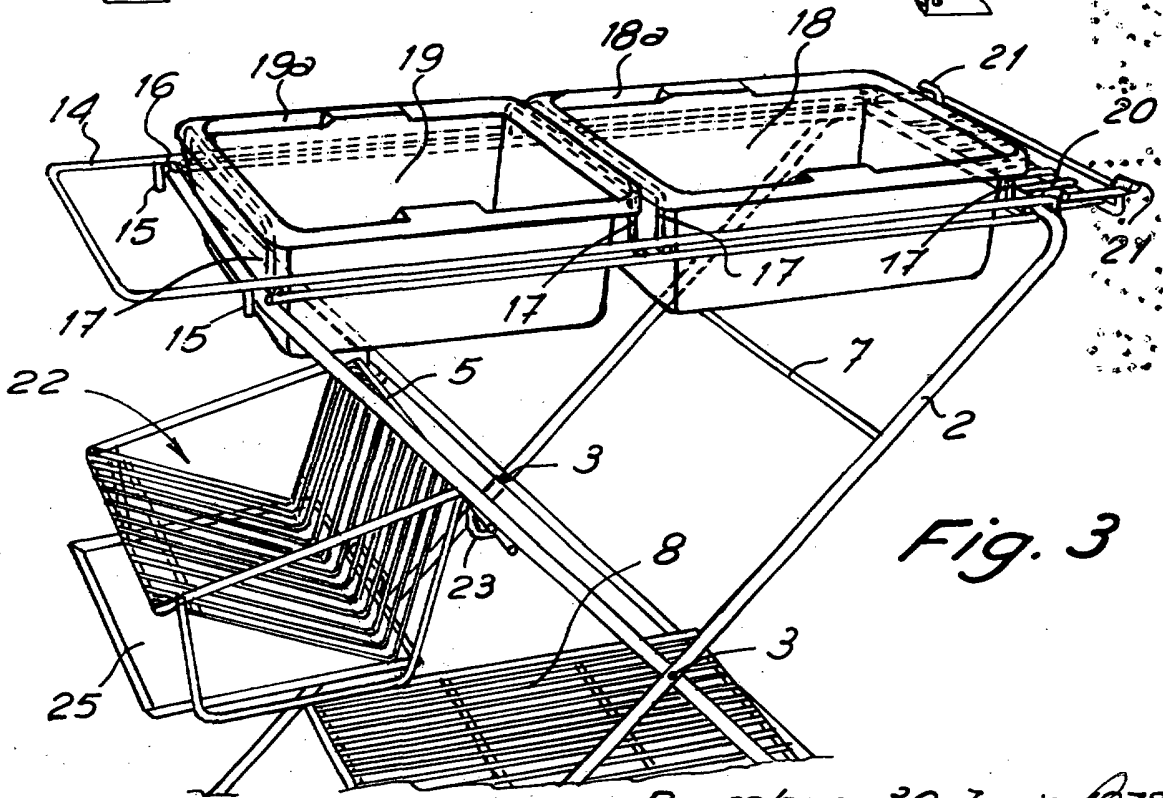


Fig. 3

Barcelona, 30 Junio 1978

MANUEL DE RAFAEL

P. P. Carceller

Escalera variable