



237443

REGISTRO DE LA PROPIEDAD INDUSTRIAL

CERTIFICADO DE ADICION

MEMORIA DESCRIPTIVA

que se acompaña a la solicitud de

un CERTIFICADO DE ADICION en España,

a favor de

D. PEDRO VICENTE BAYO

de nacionalidad

española

domiciliado en

VALENCIA

calle de Epifanio Lozano

núm. 17

por:

mejoras

introducidas en el objeto de la patente principal núm. 228.773

que fué concedida en 4 de Junio de 1956 por

« PERFECCIONAMIENTOS EN LAS COMPUERTAS PARA HORNOS »



237443

237443

PRIMER
CERTIFICADO DE ADICION

Solicitado a favor de Don Pedro Vicente Bayo, de nacionalidad española, domiciliado en Valencia, Calle Epifanio Lozano, nº 17

P O R

==;==;==;==;==;== "MEJORAS INTRODUCIDAS EN EL OBJETO DE LA PATENTE DE INVENCION Nº 228,773 CUYO ENUNCIADO ES "PERFECCIONAMIENTOS EN LAS COMPUEBTAS PARA HORNOB" ==;==;==;

MEMORIA DESCRIPTIVA
=====

La presente Memoria Descriptiva y dibujos anexos, se refieren a las mejoras introducidas en el perfeccionamiento de las compuertas para hornos de pan y pastelerías, según la patente principal citada en el epigrafe.

Es de dominio público, que todos los inventos son susceptibles de perfeccionamientos y mejoras, y no sien



do el citado en el epígrafe una excepción, se observó que podían introducirse mejoras en el mismo, que sobre valorarán la idea principal al mejorar su efectividad.

10

Las mejoras de que venimos tratando, afectan a di versas partes componentes de la Patente principal ya - mencionada, y son estas las siguientes: bastidor, conjunto eléctrico, chimenea, accionamiento de la válvula de mariposa de la chimenea, cristal de observación, y conjunto de accionamiento de la compuerta basculante.

15

El bastidor se modifica, variando la posición del resalte que forma la acanaladura superior, colocandolo hacia la parte anterior del bastidor, de modo que la acanaladura mencionada quede reducida, a fin de que el ajuste de la puerta con la compuerta vieja del horno se efectue en mejores condiciones.

20

Se modifica el conjunto eléctrico, guarneciendo el portalamparas con una pantalla, y colocando en la chimenea una caja de empalmes, en posición de facil acceso a la misma. Es de notar que toda la instalación de elementos eléctricos, es de material incombustible a fin de que no se queme. Otra particularidad es que a la compuerta que lleva al portalamparas, se le ha provisto de un asa para abrirla con más facilidad.

25

30

La chimenea se ha modificado haciendola acodada mediante un suplemento, a fin de que el tiro no sea di recto y conserve más tiempo el calor, y además, la boca de la misma se ha elevado, a fin de poder acoplar en el hueco, el conjunto de accionamiento de la compuerta bas culante.

35



40

Se modifica el accionamiento de la válvula de mariposa, sustituyendo el muelle helicoidal actual por un fleje elástico en forma de "U", cuyas ramas verticales descansan sobre el fondo de la caja, y la rama horizontal presiona sobre el eje de la válvula, impidiendo el movimiento de esta.

45

Se varia la posición del cristal de observación, inclinándolo de 20 a 40° por la parte inferior del mismo, hacia el interior del horno, consiguiendo de esta forma evitar el reflejo o efecto de espejo producido por la refracción de la luz, defecto este que aparecía estando el cristal en posición vertical, debido a que siempre suele haber más luz fuera del horno que en el interior del mismo.

50

El conjunto de accionamiento de la compuerta basculante, se modifica, colocando el muelle inclinado en un alojamiento situado en la parte derecha é inferior del bastidor o marco de la puerta, debajo mismo de la chimenea; dicho muelle se encuentra sujeto por un extremo a un tornillo de regulación pasante a través de un mamparo fijo en el bastidor, el otro extremo se encuentra sujeto a una biela, solidaria del eje de la compuerta basculante, por medio de un agujero de triángulo; todo el conjunto se halla protegido por una protección de chapa de hierro, que impide la entrada de suciedad.

55

60

Para mejor comprensión de todo lo explicado anteriormente, se adjunta una lámina de dibujos, en la cual la fig. 1 representa el detalle lateral derecho visto de frente de la compuerta, en la cual se aprecia la ca-



95 va, arrastra a la biela -9- y esta al eje -8- y compuerta -7- obligandola a cerrar la abertura de la boca del horno. En caso de que el muelle -6- tuviera poca fuerza, se le tensa estirandolo, por medio del tornillo -10- y tuerca -11-, hasta que tenga la presión correcta.

100 Descrito suficientemente la constitución, funcionamiento y características del objeto de realización, sólo nos queda por señalar la posibilidad de que se construya en variedad de formas, tamaños y materiales, pudiendo modificar en general todo aquello de carácter secundario que no altere substancialmente los puntos señalados en la presente

105 N O T A

Los puntos que se reivindician en el presente Primer Certificado de Adición, son:

110 1ª.- Mejoras introducidas en el objeto de la Patente de Invención nº 228.773, cuyo enunciado es "Perfeccionamientos en las compuertas para hornos", caracterizadas porque el dispositivo compensador mencionado en la 1ª reivindicación, de la mencionada Patente principal, se modifica eliminando las articulaciones, y sustituyendolas por una corta biela solidaria al eje de giro de la puerta, al extremo de la cual se sujeta el extremo de un fuerte muelle helicoidal, el cual a su vez está sujeto por el otro extremo, a un tornillo de regulación con su tuerca, pasante a través de un mamparo fijo en la chimenea.

120 2ª.- Mejoras introducidas en el objeto de la Patente de Invención nº 228.773, cuyo enunciado es "Perfeccio



125

namientos en las compuertas para hornos", caracterizadas, porque en el dispositivo compensador de la anterior reivindicación, también se modifica su posición, colocandolo en un alojamiento situado en la parte derecha e inferior del bastidor o marco de la puerta, debajo de la chimenea o caja de humos.

130

3ª.- Mejoras introducidas en el objeto de la Patente de Invención nº 228.773, cuyo enunciado es "Perfeccionamientos en las compuertas para hornos", caracterizadas, porque se modifica la entrada de la chimenea o caja de humos, en el sentido de colocarla más alta, por encima del mecanismo compensador de la 1ª reivindicación, y además también se modifica dicha chimenea, en el sentido de agregarle una sección acodada a fin de que el tiro no sea directo y se conserve más tiempo el calor en el interior del horno.

135

140

4ª.- Mejoras introducidas en el objeto de la Patente de Invención nº 228.773, cuyo enunciado es "Perfeccionamientos en las compuertas para hornos", caracterizadas, porque el registro de máquina mencionado en la 4ª reivindicación, de la mencionada Patente principal, se modifica sustituyendo el muelle del mango por un fleje en forma de "U", cuyas ramas verticales descansan sobre el fondo de una caja en que se encuentra dicho fleje, y la rama horizontal presiona sobre el eje del registro inmovilizandolo, ayudada por un muelle helicoidal situado debajo de dicha rama.

145

150

5ª.- Mejoras introducidas en el objeto de la Patente de Invención nº 228.773, cuyo enunciado es "Perfeccionamientos en las compuertas para hornos" caracterizadas

- 7 - 237443



155

porque el cristal de observación de que estan provistas las puertas de los hornos, se encuentra en posición inclinada hacia la parte interior del horno y por su parte inferior, consistiendo dicha inclinación en unos 20 a 40º, eliminando de esta forma los reflejos del cristal. Y

160

6ª.- "MEJORAS INTRODUCIDAS EN EL OBJETO DE LA PATENTE DE INVENCION Nº 228.773, CUYO ENUNCIADO ES "PERFECCIONAMIENTOS EN LAS COMPUERTAS PARA HORNOS", de conformidad en un todo en lo esencial y fines industriales a lo descrito en la precedente Memoria Descriptiva y gráficamente representado en los adjuntos planos para su mejor comprensión.

Esta Memoria consta de SIETE hojas escritas o mecanografiadas por una sola cara a doble espacio en 164 líneas.

Valencia, 24 de Agosto de 1957
Por autorización del interesado

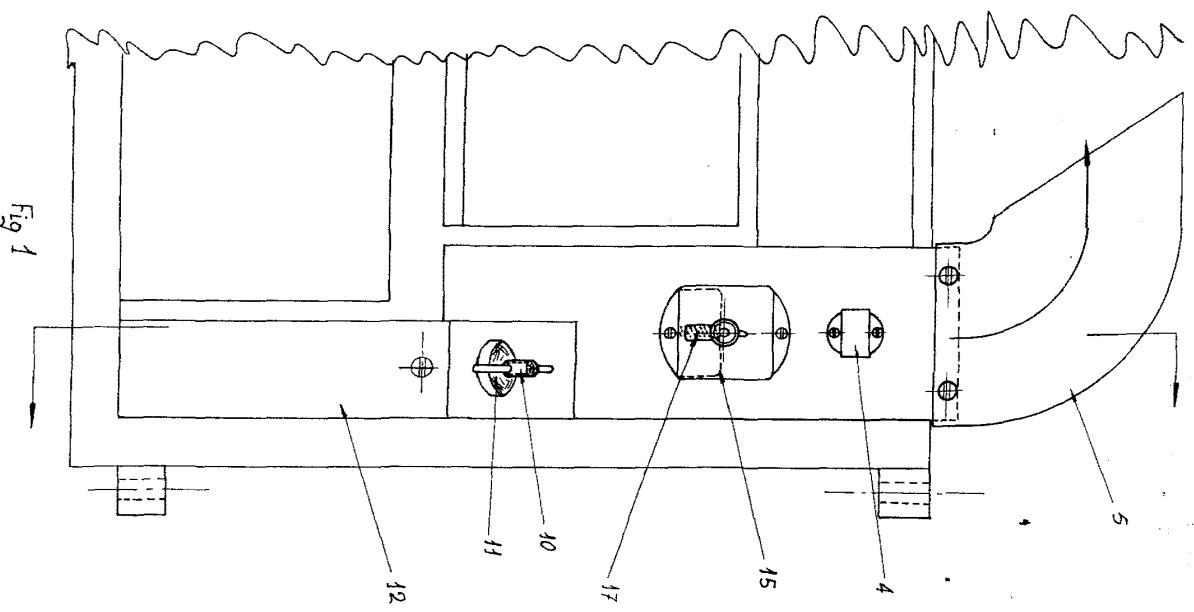


Fig. 1

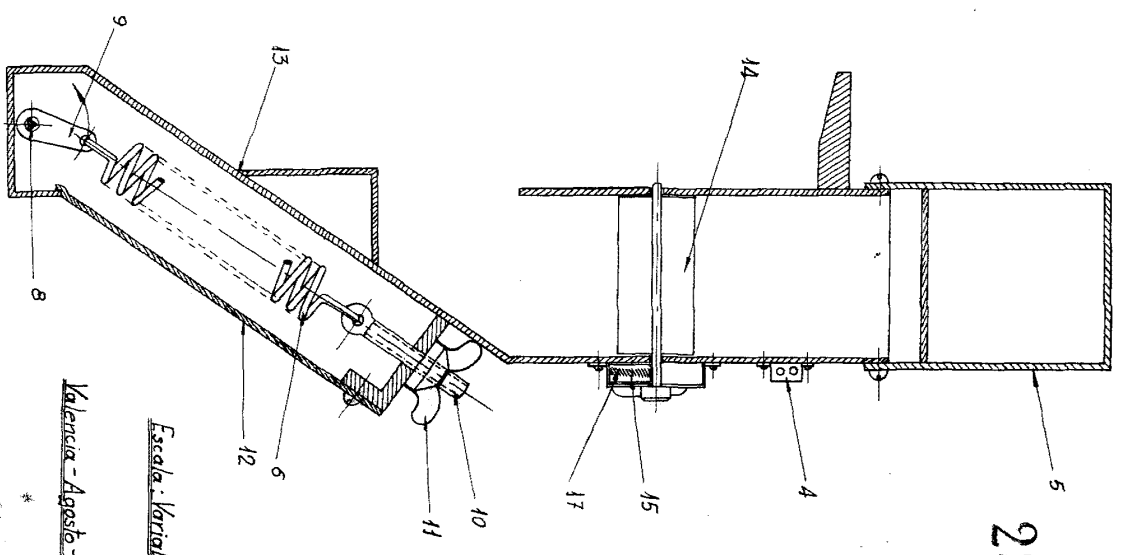


Fig. 2

237443



Escala: Variable

Valencia - Agosto - 1957

RA.

237448

5 SE

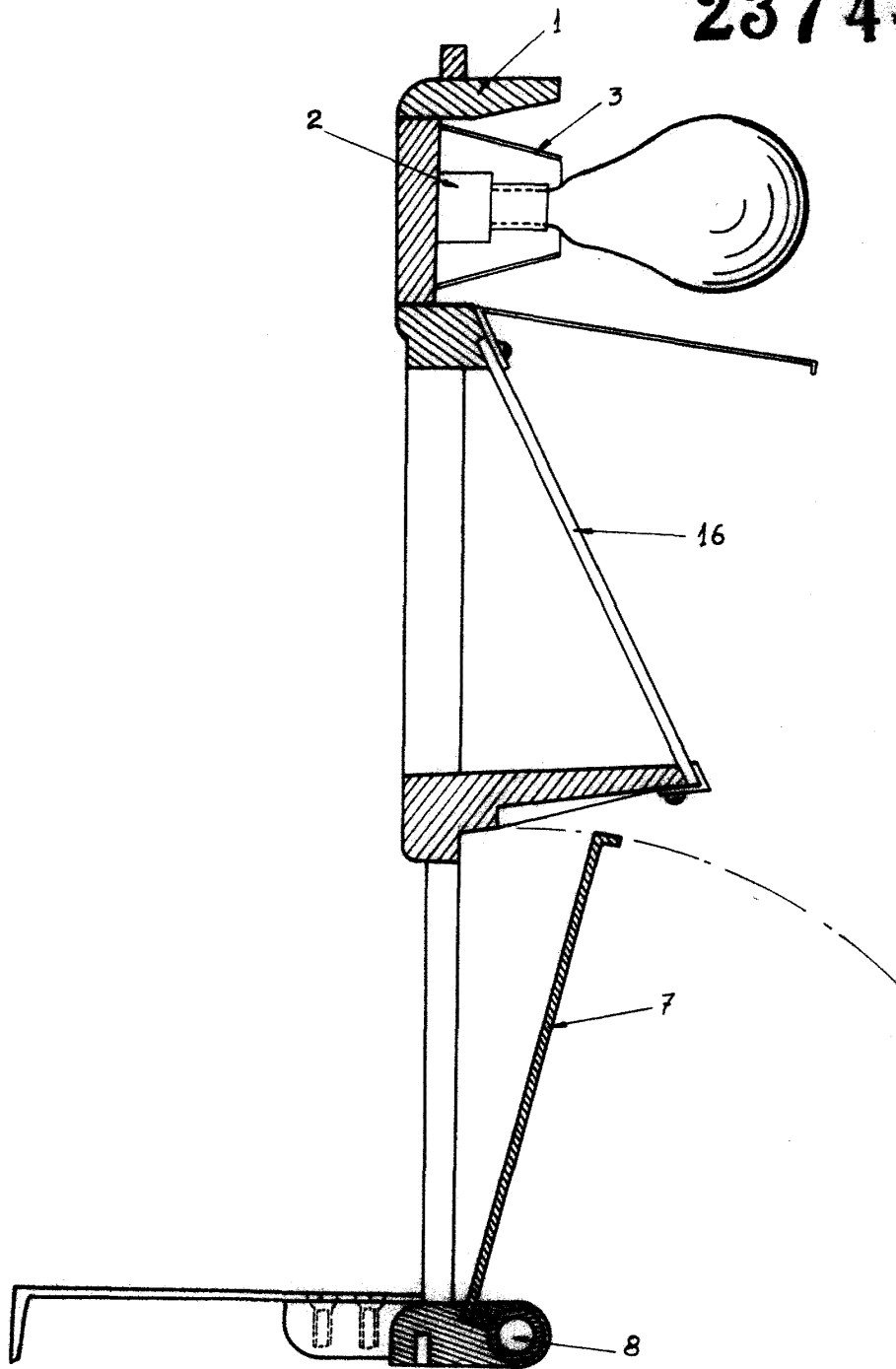


Fig 3

Valencia - Agosto - 1957

Escala: Variable

P.A.