

MINISTERIO DE INDUSTRIA Y ENERGIA

Registro de la Propiedad Industrial



ESPAÑA

jch

MODELO DE UTILIDAD

237.433

| | |
|-----------------------|---------|
| NUMERO | 237.433 |
| FECHA DE PRESENTACION | 24.7.78 |

Y

Comunicado al B.O.I.
Comunicado al B.O.I.
Comunicado al B.O.I.
Comunicado al B.O.I.
Comunicado al B.O.I.

| | | |
|-----------------|----------|---------|
| 30 PRIORIDADES: | 32 FECHA | 39 PAIS |
| 31 NUMERO | | |

| | |
|------------------------|--------------------------------|
| 47 FECHA DE PUBLICIDAD | 51 CLASIFICACION INTERNACIONAL |
| | H01F |

54 TITULO DE LA INVENCIÓN

CEBADOR PERFECCIONADO PARA LAMPARAS DE DESCARGA.

71 SOLICITANTE (S)

DON PABLO FRIAS ALBAREDA.

DOMICILIO DEL SOLICITANTE

Travesera de Gracia, nº 393 -7º-3ª - BARCELONA.

72 INVENTOR (ES)

73 TITULAR (ES)

74 REPRESENTANTE

DON BERNARDO UNGRIA GOIBURU.

1 El Estatuto vigente sobre Propiedad Industrial, de
26 de Julio de 1929, en su texto refundido publicado el 30
de Abril de 1930, establece los caracteres de patentabili-
5 dades de las invenciones de tipo industrial que tienen por
objeto obtener ventajas sobre lo ya conocido, admitiendo
por consiguiente como patentables, las nuevas máquinas, a-
paratos, instrumentos, procesos de fabricación, etc. La am-
plitud de conceptos previstos como patentables, ha llevado
al legislador a aclarar (Artº. 46) que la enumeración con-
10 tenida en dicho cuerpo legal es puramente enunciativa y no
limitativa, haciéndola extensiva incluso a los descubrimien-
tos de tipo científico (Artº. 47).

El Decreto de 26 de Diciembre de 1947, recogiendo
la Orden de 18 de Noviembre de 1935, confirma el criterio
15 legal de que también serán patentables los instrumentos, ob-
jetos, o partes de los mismos, que aporten a la función a
que son destinados, un beneficio o efecto nuevo, y en defi-
nitiva que constituyan una mejora sustancial sobre lo ante-
riormente conocido.

20 Pues bien, a tenor de lo expuesto, y en base al ar-
ticulado que recoge los conceptos expresados, debe conside-
rarse, que la invención a que se refiere la presente memo-
ria, constituye una novedad industrial, con características
y ventajas que la hacen merecedora del privilegio de explo-
25 tación exclusiva que por ella se solicita, premiando así
los méritos de quien aporta a la industria del país una me-
jora efectiva y precisamente comprendida entre las enuncia-
das por la Ley como patentables. (Arts. 46 y 47 en relación
con el 171, en su nueva redacción afectada por la Orden de
30 18 de Noviembre de 1.935).

1 Las principales causas de fallo en lámparas fluorescentes radican generalmente en averías de los cebadores que por otra parte es un elemento totalmente necesario para el encendido de dicho tipo de lámparas.

5 La sustitución de los cebadores debe ser pues de fácil realización por lo que deben situarse en un lugar accesible, que no deba desmontarse ningún otro elemento de la instalación y que no requiera herramienta alguna para su extracción o colocación.

10 Por otra parte los fluorescentes aplicables a la iluminación de rótulos suelen montarse en espacios reducidos, interesando además que el fluorescente ocupe la mayor parte del rótulo para obtener una iluminación lo más intensa posible, en dicho caso los fluorescentes no se montan en los soportes convencionales, sobre todo si la iluminación debe realizarse por ambos lados del rótulo. En tales disposiciones, los cebadores no pueden montarse de un modo convencional, así pues ha de recurrirse a soluciones que no interrumpen la luz emitida por el fluorescente, que no requieran soportes que estorbarían en el conjunto y resulten sencillos tanto en la obtención como en el montaje.

15 El objeto del presente registro consiste en un cebador cuya carcasa está especialmente concebida para facilitar al máximo su sustitución, su realización es sencilla y económica por lo que resulta altamente competitivo, aportando a la técnica una solución práctica y eficaz.

25 El cebador en cuestión se caracteriza porque su cuerpo cilíndrico se prolonga lateralmente por una de sus bases en una extensión laminar provista de una entalla longitudinal.

30

1 Dicha entalla longitudinal en un punto lateral -
cercano a su fondo incorpora un diente.

5 La base afectada por la extensión laminar está
provista de dos orificios por los que emergen al exterior
sendos cables aislados que se conectan interiormente a los
bornes de la ampolla.

 La extensión laminar constituye el medio de fija
ción del cebador a los bornes de la lámpara de descarga, si
tuándose entre esta y el portalámparas.

10 Con objeto de ilustrar convenientemente cuanto -
hemos expuesto, se acompaña a la presente memoria descrip
tiva y formando parte integrante de ella, una hoja de dibu
jos en los que de un modo esquemático se ha representado
un ejemplo ilustrativo, no limitativo de las posibilidades
15 prácticas de realización.

 En la figura aparece una vista en perspectiva en
donde pueden apreciarse los principales componentes del ce
bador así como la disposición del mismo respecto a la ins
talación.

20 En base a la figura cabe señalar: 1, extensión
laminar; 2, entalla longitudinal; 3, diente; 4, cuerpo ci
líndrico; 5, base; 6, cables; 7, portalámparas; 8, bornes
y 9, lámpara.

25 La extensión 1 se sitúa entre el casquillo de la
lámpara 9 y el portalámparas 7 alojando los bornes 8 en la
entalla longitudinal 2.

 El diente 3 posiciona y retiene el cebador en su
posición de trabajo por flexión, alojando el borne 8 corres
pondiente en el fondo de la entalla 2.

30 La extensión laminar 1 es monopieza con la base

1 5, la cual se retiene por medios convencionales al cuerpo cilíndrico 4.

5 La base 5 incorpora dos orificios a través de los cuales emergen sendos cables 6 que conectados a la instalación convencional comunican con la ampolla alojada en el interior del cuerpo cilíndrico 4 del cebador.

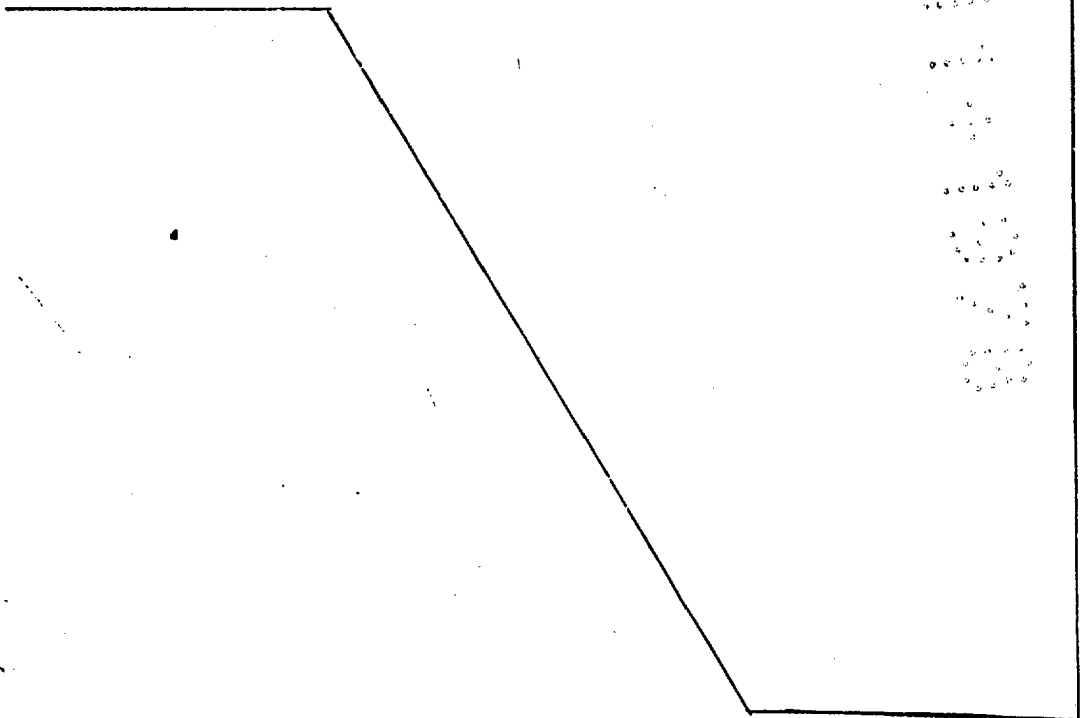
10 No se considera necesario hacer más extensa esta descripción para que cualquier persona perita en la materia comprenda perfectamente cual es la idea que se desea representar, así como las ventajas que de su realización industrial han de derivarse.

15 Por todo ello y para evitar posibles imitaciones se presenta esta solicitud, pidiendo la explotación exclusiva de la idea descrita de acuerdo con las consideraciones y puntos que se desean reivindicar, que se concretan en las páginas siguientes.

20

25

30



1 Hecha la descripción a que se refiere la memoria
que antecede, es preciso insistir en que los detalles de
realización de la idea expuesta, pueden variar, es decir,
que pueden sufrir pequeñas alteraciones, basadas siempre
5 en los principios fundamentales de la idea, que son en esen-
cia los que quedan reflejados en los párrafos de la descrip-
ción hecha. En efecto, el Artículo 48 del Estatuto vigente
sobre Propiedad Industrial, establece como no patentables,
en su apartado tercero, "los cambios de forma, dimensiones,
10 proporciones y materias de un objeto ya patentado" fijando
así el criterio del legislador en el sentido de que paten-
tada una idea que pueda dar lugar a una realidad práctica
e industrializable, nadie podrá apoyarse en ella para, a
pretexto de haber introducido ligeras modificaciones, pre-
sentarla como nueva y propia.

15 Este principio, en cuanto al alcance de la protec-
ción del objeto patentado se refiere, se halla confirmado
por numerosas Sentencias del Tribunal Supremo, y entre -
ellas, como más terminantes, en las de fechas 16 de octubre
20 de 1954, 23 de enero de 1959, 20 de marzo de 1964 y otras.

Establecido el concepto expresado, en cuanto a la
amplitud que debe darse a la protección solicitada, se re-
dacta a continuación la Nota de Reivindicaciones, de acuer-
do con lo que se establece en el último párrafo del apar-
25 tado tercero del Artículo 100 de la Ley, sintetizando así
las novedades que se desean reivindicar:

NOTA DE REIVINDICACIONES

30 En resumen, el privilegio de explotación exclusi-
va que se solicita, recaerá sobre las reivindicaciones si-
guientes:

1

1a.-"CEBADOR PERFECCIONADO PARA LAMPARAS DE DESCARGA".- caracterizado esencialmente porque el cuerpo cilíndrico del cebador se prolonga lateralmente por una de sus bases en una extensión laminar provista de una entalla longitudinal provista cercano al fondo de un diente, estando dicha base provista de sendos orificios por los que emergen al exterior sendos cables aislados conectados interiormente a los bornes de la ampolla, constituyendo la extensión laminar medio de fijación del cebador a los bornes de la lámpara de descarga, situandose entre ésta y el portalámparas.

5

10

2a.- Se reivindica por último como objeto sobre el que ha de recaer el Modelo de Utilidad que se solicita: "CEBADOR PERFECCIONADO PARA LAMPARAS DE DESCARGA".-

15

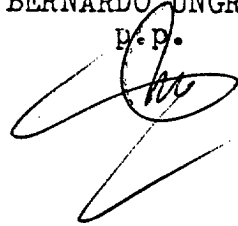
Todo ello tal y como queda descrito en la presente memoria descriptiva que consta de una página mecanografiada. y dibujos adjuntos.

20

Madrid 24 de Julio 1.978

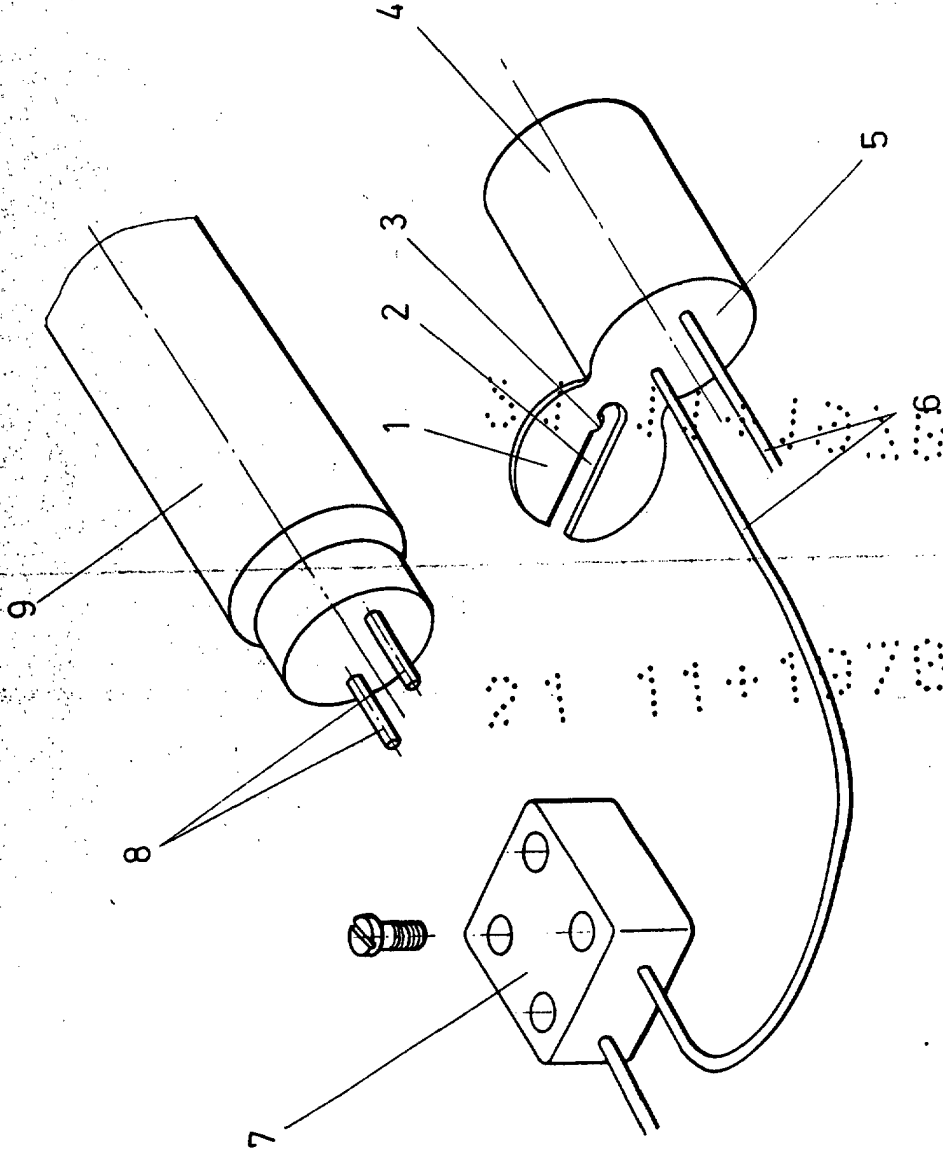
BERNARDO UNGRIA

P.P.



25

30



ESCALA VARIABLE

Madrid, 24 de Julio de 1978

BERNARDO UNGERIA

P. P.