

MINISTERIO DE INDUSTRIA Y ENERGIA

Registro de la Propiedad Industrial



ESPAÑA

19	ES	21	NUMERO <b>237429</b>	10	Y
22	FECHA DE PRESENTACION <b>24-JUL-78</b>				

Concedido el Registro de acuerdo con los datos que figuran en la presente descripción y según el contenido de la Memoria adjunta.

**MODELO DE UTILIDAD**

30	PRIORIDADES:	32	FECHA	33	PAIS
31	NUMERO	<b>CADUCADO</b>			
47			FECHA DE PUBLICIDAD	51	
-----				----- <b>E04F</b>	
54					
TITULO DE LA INVENCIÓN					
<b>"TAPAJUNTAS PARA LA CONSTRUCCION"</b>					
71					
SOLICITANTE (S)					
<b>HORMIGONES AIREADOS LIGEROS Y ESPECIALES S.A. (HALESA)</b>					
DOMICILIO DEL SOLICITANTE					
<b>MADRID.- Carr. de Villaverde a Vallecas nº 299</b>					
72					
INVENTOR (ES)					
-----					
73					
TITULAR (ES)					
<b>HORMIGONES AIREADOS LIGEROS Y ESPECIALES S.A. (HALESA)</b>					
74					
REPRESENTANTE					
<b>L U I S R U I Z P A L A C I O S</b>					

El presente registro de Modelo de Utilidad, concierne como su enunciado indica a un tapajuntas para la construcción, de acuerdo con la descripción detallada que de la misma se realizará debiendo de interpretarse todos sus conceptos en su más amplio sentido y no en limitativo.

5.-

La utilización de esta nueva banda tapajuntas será especialmente idonea para su colocación a lo largo de las juntas de retracción o dilatación de soleras de hormigón u otros materiales de pavimentos, fachadas, y en general cualquier punto en que se produzca una junta.

10.-

Con el empleo de la misma, que además podrá actuar como elemento ornamental, se conseguirá proteger de golpes los bordes de las juntas, así como se evitará la acumulación de polvo en las mismas.

15.-

Basicamente la junta estará constituida por un perfil conformado preferiblemente en  $\text{T}$  y que será de un material adecuado al fin a que se la destina, llevando la misma unos dientes laterales, de forma que al quedar comprimida entre dos bloques contiguos la presión que actuará sobre los citados dientes impedirá su posible salida.

20.-

Para la debida comprensión de este objeto, se adjunta a la presente memoria descriptiva, una hoja de planos en la que a título de ejemplo se representan todas y cada una de las partes que lo forman.

25.-

En la citada hoja de planos, se representa una porción de banda tapajunta, en la que aparecen referenciadas

las siguientes partes principales:

- 5.- La banda tapajunta que será de cualquier material apropiado, entre los que podemos citar, PVC, caucho etileno, propileno, neopreno, etc., adoptará preferentemente forma de -T- comportando un tramo vertical -1- de sección uniforme con su borde inferior redondeado, llevando en sus caras externas y longitudinalmente una serie de nervios enfrentados -3- con forma de diente y con proyección superior, estando rematada superiormente por un plano horizontal -3- que corresponde a la propia cara vista de la tapajunta y que adopta un perfil de sección convexa.
- 10.-

- 15.- Esta tapajunta se utilizará de forma que su tramo vertical -1- quede alojado en el interior de la correspondiente junta, la cual quedará cubierta por el plano superior -2- que discurrirá directamente sobre la misma, protegiéndola.

- 20.- Serán independientes del objeto de la presente invención los materiales, formas, colores y dimensiones y en general todo cuanto no altere, cambie o modifique la esencialidad de la invención.

- 25.- Descrita suficientemente la naturaleza y objeto de este Modelo de Utilidad, se hace constar que las características esenciales, sobre las que ha de recaer la concesión del mismo, están comprendidas en las notas reivindicatorias, que en la siguiente pagina se detalla.

REIVINDICACIONES

5.- 1<sup>a</sup>.- Tapajuntas para la construcción, de tipo a utilizar para la protección y ornato de las diferentes juntas que se dan en los procesos constructivos, caracterizada por- que la misma que será de un material suficientemente elástico y de naturaleza apropiada, presentará preferentemente forma de -T- con su tramo central rematado en un extremo redondeado y llevando en sus paredes una serie de nervios de forma dentada con proyección superior, estando dotada 10.- superiormente de un plano horizontal de sección convexa.

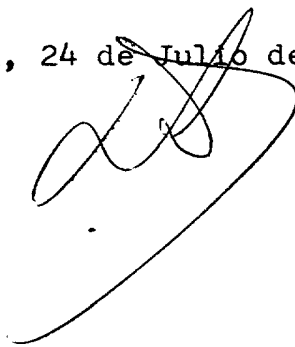
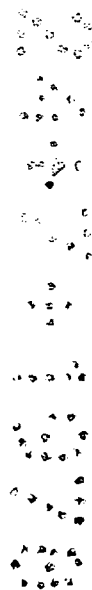
2<sup>a</sup>.- TAPAJUNTAS PARA LA CONSTRUCCION.

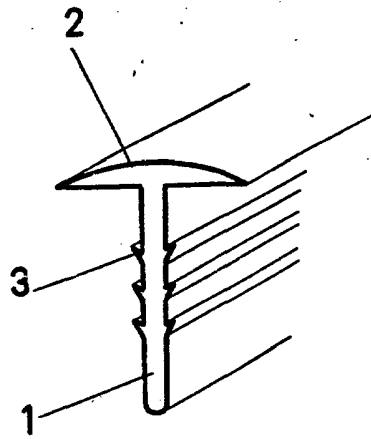
-----



Todo ello tal y como se describe y reivindica en la memoria que antecede que consta de CINCO hojas escritas a maquina por una sola de sus caras y planos que la ilustran.

Madrid, 24 de Julio de 1.978

A handwritten signature in black ink, consisting of several loops and a long horizontal stroke at the bottom.



ESCALA VARIABLE  
MADRID, 24 JULIO-1978

A large, stylized handwritten signature in black ink, written over the text 'MADRID, 24 JULIO-1978'.