

AÑO

Expediente núm.



237396

REGISTRO DE LA PROPIEDAD INDUSTRIAL

CERTIFICADO DE ADICION

MEMORIA DESCRIPTIVA

que se acompaña a la solicitud de

un **CERTIFICADO DE ADICION** en España,

a favor de

INDUSTRIAS FLECK, S. L., de nacionalidad

Española domiciliado en **Barcelona**.

calle de **ARIBAU** núm. **64**.

por:

• **MEJORAS** en el objeto de la Patente Principal numero 223.859, por

• **MEJORAS** », en el objeto de la patente principal núm. 223.859

que fué concedida en 5 de Octubre de 195 5por

« **PERFECCIONAMIENTOS EN EL MECANISMO VALVULAR DE DISTRIBUCION
DE INSTALACIONES TERMICAS** »

Nº 97

Agente Sr. **M. L L O R T.**



237396

MEMORIA DESCRIPTIVA

del CERTIFICADO DE ADICION, solicitado a favor de INDUSTRIAS FLECK, S. L., de nacionalidad Española y constituida de acuerdo con las Leyes Españolas, residente en Barcelona, calle de Aribau numero 64, por MEJORAS en el objeto de la Patente Principal numero 223.859, por " PERFECCIONAMIENTOS EN EL MECANISMO VALVULAR DE DISTRIBUCION DE INSTALACIONES TERMICAS ".

El presente Certificado de Adición tiene por objeto garantizar el derecho a la fabricación y explotación de una mejora en la Patente Principal numero 223.859, por PERFECCIONAMIENTOS EN EL MECANISMO VALVULAR DE DISTRIBUCION DE INSTALACIONES TERMICAS.

5 En la Patente principal, se reivindica un mecanismo valvular, en el que el elemento macho está constituido por un cono con doble salida lateral y una entrada por un extremo, el cual gira dentro de una envolvente cónica también.

10 Esta disposición presenta el inconveniente de ser difícil y costosa de realización, por lo que se ha estudiado una mejora en el objeto de la Patente principal que simplifica y abarata la construcción del mecanismo valvular objeto de la misma, sin dis

30 AGO



237396

minuir su eficacia.

15 Consiste esencialmente esta mejora en una envolvente cilíndrica, provista de dos orificios circulares de entrada y uno de salida, en cuyo interior gira un macho cilíndrico hueco, provisto a su vez de dos orificios cuyos ejes se hallan formando un ángulo entre sí, de manera que según la posición en que se halle el macho cilíndrico, se hallarán uno u otro, encarado con el correspondiente orificio de la envolvente o parcialmente ambos a la vez en la reparación que convenga.

25 El macho cilíndrico está provisto en un extremo de un vástago doblado en forma de manecilla, el cual atraviesa una estopada o punta prensa-estopas.

La envolvente exterior puede aplicarse directamente al fondo de un depósito o presentar un saliente lateral de acoplamiento.

30 En los dibujos de la hoja adjunta y a título de ejemplo, se representa un caso particular de realización práctica del mecanismo con la mejora objeto del presente Certificado de Adición, mostrando la figura 1, un corte longitudinal y la figura 2, un corte longitudinal del conjunto.

35 Siguiendo los diseños vemos la envolvente cilíndrica -1- provista de los orificios de entrada -2- y -3- a uno de los cuales llega directamente la tubería del agua fría -4- y al otro el agua caliente procedente del depósito -5-.

40 Dicha envolvente -2- se halla directamente unida al fondo -6- del depósito -5- y en su interior gira el macho -7- provisto de los orificios -8- y -9-, los cuales se hallan desplazados entre sí, un determinado ángulo, de manera que se



237396

45 gún la posición en que se halle el macho -7- uno u otro de los orificios -8- ó -9- se hallará encarado con su correspondiente -2- ó -3-, en tanto que el otro quedará en la posición de cerrado.

Cuando convenga podrá cerrarse parcialmente uno de los orificios y abrir el otro, permitiendo así la mezcla regulada del agua fría y del agua caliente en la preparación que se desee.

50 El macho cilíndrico -7- es hueco y uno de sus extremos, se continúa en el vástago -10- doblado convenientemente para formar una manecilla.

Dicho vástago -10- atraviesa la junta -11- y el prensa-estopas -12-.

55 La envolvente -1- presenta una salida -13- dispuesta lateralmente en el caso representado o bien en el fondo de la misma.

60 Se realizará la mejora descrita, con los materiales y máquinas apropiados a cada uno de sus elementos y podrán variar todos aquellos detalles que no alteren, cambien o modifiquen su esencialidad.

===== N O T A =====

Se reivindica como objeto de este CERTIFICADO DE ADICION:-
1º.-Mejoras en el objeto de la Patente Principal numero --
65 223.859, por "Perfeccionamientos en el mecanismo valvular de distribución de instalaciones térmicas, que esencialmente consiste en una envolvente cilíndrica, provista de dos orificios circulares de entrada y uno de salida, en cuyo interior gira un macho cilíndrico hueco provisto a su vez de dos
70 orificios, cuyos ejes se hallan formando un ángulo entre sí,

30 AGO



- 4 -

237396

de manera que según la posición en que se halle el macho cilíndrico, se hallará uno u otro encarado con el correspondiente orificio de la envolvente o parcialmente ambos a la vez en la proporción que convenga.

75 2ª.- Mejoras en el objeto de la Patente Principal numero -
223.859, por " Perfeccionamientos en el mecanismo valvular -
de distribución de instalaciones térmicas ", según reivindi-
cación 1ª., que se caracteriza porqué el macho cilíndrico es
80 tá provisto en un extremo de un vástago doblado en forma de
manecilla, el cual atraviesa una estopada o punta y un prensa-estopas.

3ª.- Mejoras en el objeto de la Patente Principal numero -
223.859, por " Perfeccionamientos en el mecanismo valvular -
de distribución de instalaciones térmicas ", según reivindi-
85 caciones 1ª y 2ª., caracterizada porqué la envolvente exte-
rior puede aplicarse directamente al fondo de un depósito o
presentar un saliente lateral de acoplamiento.

4ª.- Mejoras en el objeto de la Patente Principal numero -
223.859, por " Perfeccionamientos en el mecanismo valvular
90 de distribución de instalaciones térmicas ".

Consta la presente memoria descriptiva de cuatro hojas folia-
92 das y escritas por una sola cara.

Barcelona, 30 de AGOSTO de 1.957.

P. A.

M. LLORT

P. P.
J. Llorca

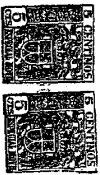


Fig. 2

237396

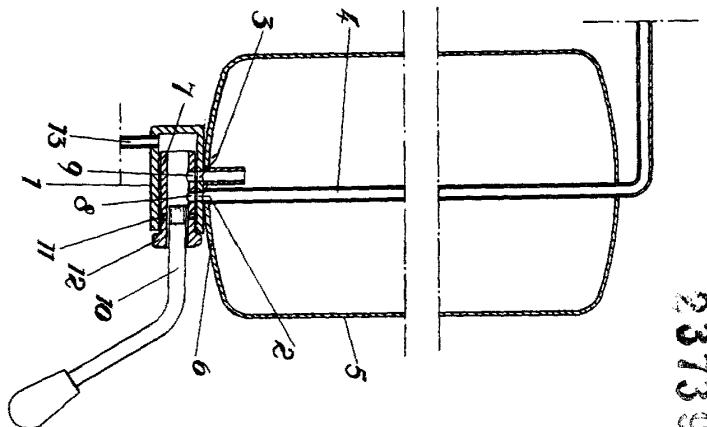


Fig. 1

