

MINISTERIO DE INDUSTRIA Y ENERGIA

Registro de la Propiedad Industrial



ESPAÑA

(19) ES	(11) NUMERO	(10) Y
(21)	237366	
(22)	FECHA DE PRESENTACION	

237366

20 FEB. 1979

MODELO DE UTILIDAD

(30) PRIORIDADES:	(32) FECHA	(33) PAIS
(31) NUMERO		

(47) FECHA DE PUBLICIDAD	(51) CLASIFICACION INTERNACIONAL
	FIG K

(54) TITULO DE LA INVENCIÓN
MANETA PERFECCIONADA PARA GRIFERIA

(71) SOLICITANTE (S)
D. ALEJANDRO GRACIA MARTIN

DOMICILIO DEL SOLICITANTE
ZARAGOZA, Ventura Rodríguez, 44

(72) INVENTOR (ES)

(73) TITULAR (ES)
El mismo solicitante.

(74) REPRESENTANTE
D. JOSE LAHIDALGA RODRIGUEZ

La invención a que se refiere la presente memoria, constituye una
novedad industrial con características y ventajas que la hacen merecedora
del privilegio de explotación exclusiva que por ella se solicita, de acue-
do con las prescripciones del Estatuto vigente sobre la Propiedad Indus-
5 trial de 26 de Julio de 1.929, texto refundido, publicado el 30 de Abril
de 1.930.

El registro de este Modelo de Utilidad, concierne como su enunciado
indica a una maneta perfeccionada para grifería, de acuerdo con la des-
cripción detallada que del mismo se realiza, debiendo interpretarse siem-
pre este concepto en su más amplio sentido y nunca en limitativo.
10

Para la debida comprensión de este objeto, se adjunta a la memoria
descriptiva, una hoja de planos, en la que a título de ejemplo se repre-
sentan todas y cada una de las partes que lo forman y relación que guar-
dan entre sí.

En dicha hoja de planos que representa una vista en alzado, con una
sección parcial y esquematizada de la maneta cuyo registro se presoniza,
se aprecian las siguientes referencias:
15

1.- Cuerpo de la maneta de estructura general sensiblemente cilín-
drica, cuya parte superior va curvada regular y anularmente, siendo bise-
lada la zona inferior en sentido periférico.
20

La zona central presenta en sentido equidistante unos rebajes deter-
minantes de su accionamiento digital, dispuestos en forma antideslizante.

En interior de la pieza es hueco y abierto inferiormente según se
muestra en la figura representada en el plano anexo, presentando una cavi-
dad prevista para su acoplamiento en el vástago del grifo o similar.
25

2.- Muestra el vaciado referido practicado en la parte central de la
pieza, de sección circular concéntrica al eje de la figura.

3.- Orificio para colocación del espárrago correspondiente, cuya
cabeza queda alojada en el vaciado superior correspondiente, pasando dich
vástago por el vaciado inferior y acoplándose directamente en el grifo o
análogo.
30

4.- Son los rebajes digitales previstos en la periferia del cuerpo

-1-.

5.- Rebaje superior cuyo fondo y parte central va perforado para colocación del espárrago indicado.

35

Este acciade presenta perifericamente un escalonamiento de altura constante que sirve de base de apoyo a una pieza de cierre.

40

6.- Pieza de cierre indicada, constituida por un botón de planta circular con una muesca o rebaje acanalado periférico, en el cual se acopla una junta elástica tórica determinante de la necesaria estanquidad para evitar la salida de líquido que eventualmente pudiera concentrarse en el rebaje -5-.

Dicha pieza de ajuste -6- lleva un reborde anular en su parte inferior y un rebaje que guarnece a la cabeza del espárrago.

45

Esta maneta es de una gran presentación, siendo altamente resistente, precisión en su manejo, duración y economía.

Dicha maneta podrá ser fabricada en cualquier clase de material apropiado y en las formas y dimensiones más convenientes, no existiendo sobre el particular ninguna limitación.

50

Hecha la descripción precedente, es preciso, añadir que los detalles de realización de la idea expuesta pueden variar, sin que por ello cambie la esencia de la invención que es la que se desprende de los párrafos que anteceden y se reivindican en la siguiente:

N O T A

55

En resumen: El Modelo de Utilidad que se solicita, recaera sobre las reivindicaciones siguientes:

REIVINDICACIONES

5 18.- Maneta perfeccionada para griferia, caracterizada esencialmente porque la misma está constituida por una pieza monobloque de forma general sensiblemente cilíndrica, que presenta su parte superior curvada simétricamente, el sector central dotado de una serie de rebajes equidistantes para accionamiento digital, siendo la parte inferior biselada, presentando este cuerpo en la parte inferior un rebaje cilíndrico concéntrico y un orificio en su plano superior y en forma pasante, previsto para colocación de un espárrago roscado o similar de acoplamiento al soporte de la griferia, cuya cabeza queda alojada en otro rebaje superior central, el que queda obturado por la aplicación de una pieza de superficie coplanaria que presenta un rebaje anular dispuesto para el montaje de una junta tórica de estanqueidad.

10

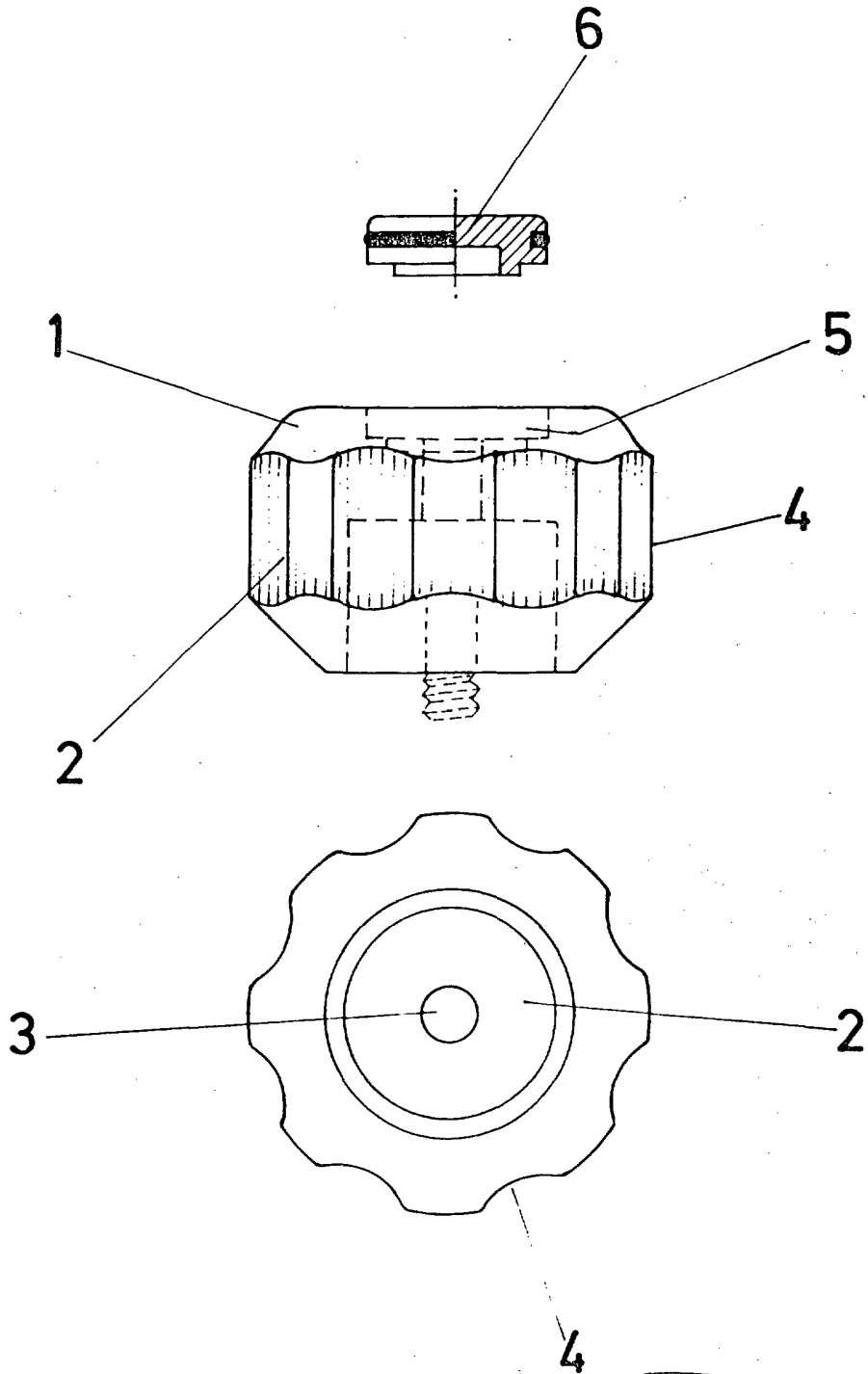
28.- MANETA PERFECCIONADA PARA GRIFERIA.-

15 Todo ello tal y como se describe en la presente memoria, que consta de cuatro páginas escritas a máquina y dibujos que se acompañan.

MADRID.-

19 JUL 1971

JOSE LAHIDALGA.-



MADRID.- 19 JUL 1978
JOSE LAHIDALGA
[Signature]

ESCALA VARIABLE